

KARTA TECHNICZNA

KOSZ DO SEGREGACJI ODPADÓW

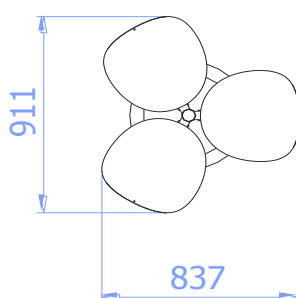
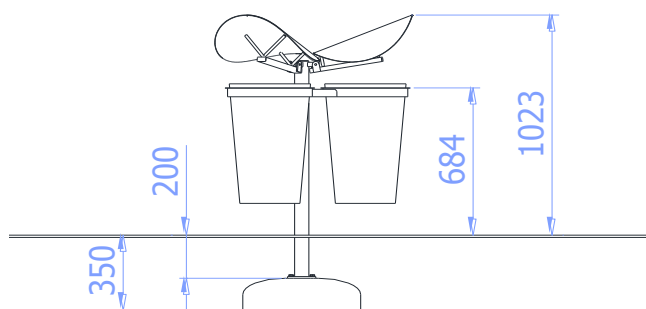
Numer katalogowy: 216

Obowiązuje od: 05-05-2020

Wymiary urządzenia
(dł. x szer. x wys.) 0,84 x 0,92 x 1,03 m



Wymiary urządzenia



Opis techniczny

- Kosz do segregacji odpadów wyposażony w trzy stalowe pojemniki o pojemności ok. 40l, ocynkowane i lakierowane na trzy różne kolory
- Konstrukcja urządzenia wykonana z rury stalowej 60,3x2,9mm oraz blachy grubości 5mm,
- Daszek wykonany z blachy o grubości 3mm oraz z profilu stalowego 40x20x2mm,
- Konstrukcja stalowa zabezpieczona antykorozyjnie oraz dodatkowo malowana lakierem akrylowym strukturalnym,
- W komplecie znajduje się fundament wykonany z betonu B30, ułatwiający montaż.