

## KARTA TECHNICZNA

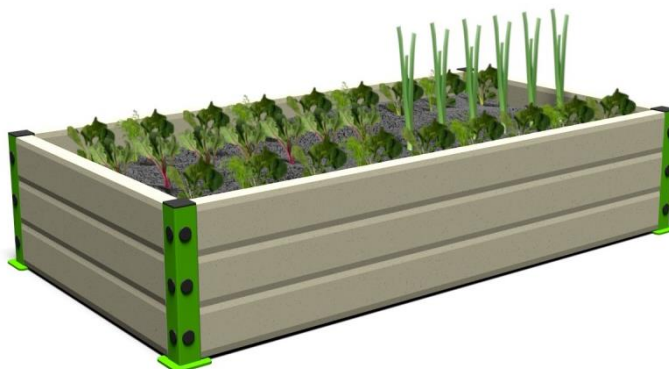
### WARZYWNIAK OTWARTY

Numer katalogowy: W010, W013, W020, W027

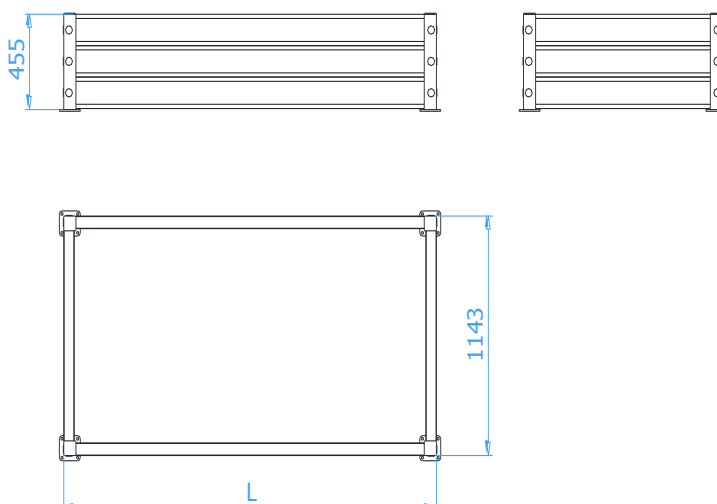
Obowiązuje od: 18-05-2020

#### Opis urządzenia:

Prostokątny, betonowy warzywniak – skrzynia na warzywa z siedziskiem ułatwiającym pielęgnację roślin.  
Wersja otwarta z konstrukcją stalową.  
Urządzenie dostępne w 4 rozmiarach.



#### Wymiary urządzenia



Nr kat.	Długość L
W010	1145 mm
W013	1485 mm
W020	2140 mm
W027	2830 mm

#### Opis techniczny

- Słupki narożne wykonane z profilu stalowego 70x70x3mm,
- Boki skrzyni wykonane ze zbrojonego betonu klasy min. C25/30,
- Konstrukcja stalowa zabezpieczona antykorozyjnie oraz dodatkowo malowana lakierem akrylowym strukturalnym,
- Do urządzenia dołączone siedzisko mocowane na obrzeżach, ułatwiające prace pielęgnacyjne,
- Warzywniak można przekształcić w mini szklarnię poprzez przykręcenie dodatkowego daszku.