

KARTA TECHNICZNA

WARZYWNIAK Z DACHEM

Numer katalogowy: WF10, WF13, WF20, WF27

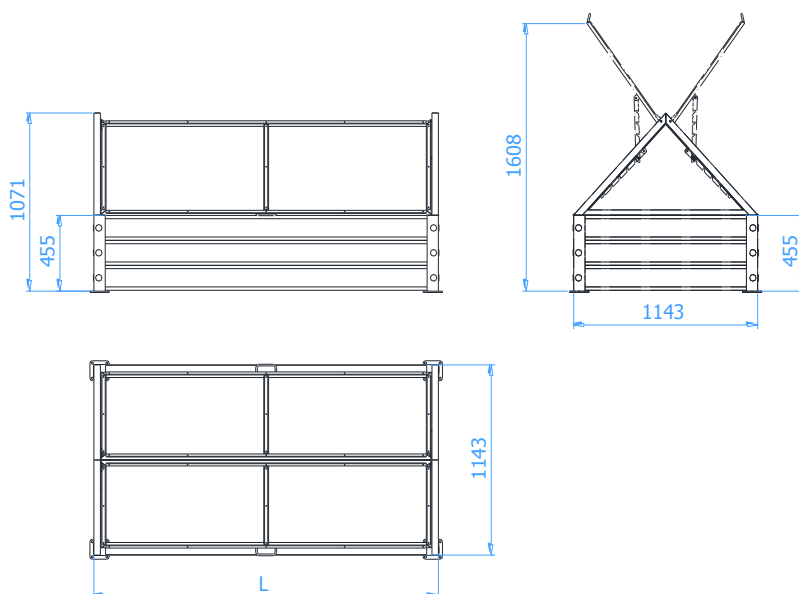
Obowiązuje od: 18-05-2020

Opis urządzenia:

Prostokątny, betonowy warzywniak – skrzynia na warzywa z siedziskiem ułatwiającym pielęgnację roślin.
Wersja z daszkiem pokrytym grubą folią, konstrukcja stalowa
Urządzenie dostępne w 4 rozmiarach.



Wymiary urządzenia



| Nr kat. | Długość L |
|---------|-----------|
| WF10 | 1145 mm |
| WF13 | 1485 mm |
| WF20 | 2140 mm |
| WF27 | 2830 mm |

Opis techniczny

- Słupki narożne wykonane z profilu stalowego 70x70x3mm,
- Daszek wykonany z profilu stalowego 40x40x3mm, 30x18x2mm oraz pokryty grubą folią PVC.
- Obrzeża wykonane ze zbrojonego betonu klasy min. C25/30,
- Konstrukcja stalowa zabezpieczona antykorozyjnie oraz dodatkowo malowana lakierem akrylowym strukturalnym,
- Do urządzenia dołączone siedzisko mocowane na obrzeżach, ułatwiające prace pielęgnacyjne,