



Temat/Nazwa:

Kosz na śmieci poj.40 litrów, BULWAR

Wersja:

2010-02-18

Symbol:

0200,0205

Przeznaczenie:

Komunalne

Dopuszczalny wiek:

---

Skala:

1:20

Uwagi:

Kosz do postawienia

## Zasady ogólne

**Urządzenie montować zgodnie z projektem zagospodarowania terenu, a w przypadku jego braku, z zachowaniem poniższych zasad:**

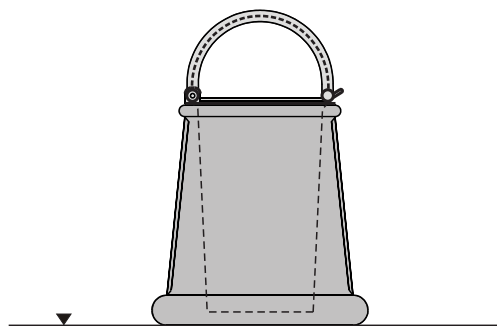
- Montaż urządzeń dokonać z zachowaniem odpowiednich stref bezpieczeństwa i użytkowania sąsiednich urządzeń istniejących oraz planowanych, zgodnie z zasadami zawartymi w PN EN 1176-7.
- W strefie funkcjonowania urządzenia należy zapewnić nawierzchnię w zależności od możliwości swobodnego upadku dla danego urządzenia zgodnie z PN EN 1177.
- Montaż urządzenia należy wykonać na terenie równym i płaskim, niezwłocznie po dostarczeniu na miejsce budowy, zabezpieczając obszar prac montażowych przed osobami niepowołanymi.
- Podczas prac montażowych stosować się do instrukcji montażu danego urządzenia.
- Montaż urządzeń w terenie należy rozpocząć od dokładnego wyznaczenia miejsc montażu wszystkich urządzeń z zachowaniem odpowiednich stref bezpieczeństwa dla każdego urządzenia.
- Strefy bezpieczeństwa nie powinny na siebie zachodzić.
- Do montażu urządzeń należy użyć odpowiednich narzędzi i środków technicznych.

## Sposób montażu

1. Montaż urządzenia rozpoczynamy od zaplanowania ułożenia go w terenie, zwracając uwagę na elementy sąsiadujące.

W tym celu należy skorzystać z przymiaru metrowego, mając na uwadze na ciągi komunikacyjne wokół urządzenia.

2. Sposób montażu urządzenia przedstawia poniżej.

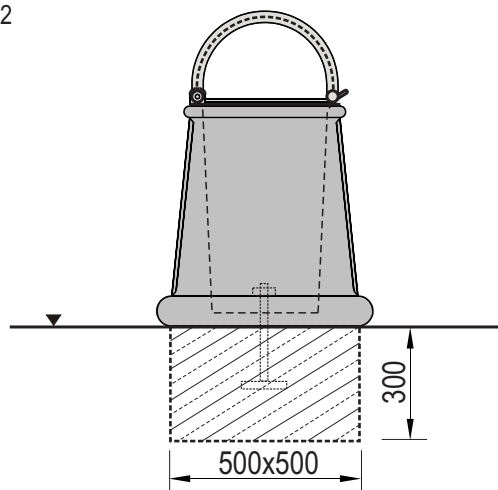


3. Montaż kosza na śmieci typu Bulwar dokonuje się poprzez ustawienie go w miejscu o utwardzonym równym podłożu

w pobliżu ciągów komunikacyjnych. Miejsce kosza powinno być tak wybrane aby można go było łatwo opróżnić przez służby porządkowe.

4. Istnieje możliwość zamocowania kosza w danym miejscu na stałe ( opcja dodatkowo płatna ), co uniemożliwi kradzież lub wyrócenie.

Sposób montażu do fundamentu przedstawia rys.2



5. Montaż kosza Bulwar zakotwionego w grunt rozpoczyna się od wykopania wykopu o wymiarze 500x500x300mm. Otwór ten zalewamy betonem i umieszczamy w nim kotew z zakończeniem gwintowanym. Ustawiamy kotew w pionie i blokujemy możliwość jej przestawienia się.

6. Po związaniu wstępnym betonem nakładamy kosz na gwintowaną kotew i skręcamy nakrętką chromową lub cynkową.

7. Teren wokół kosza porządkujemy, wyrównujemy i grabimy.

## Zalecenia i uwagi

- Miejsce montażu koszy należy uzgodnić z właścicielem lub zarządcą terenu.
- Należy zwrócić szczególną uwagę aby zastosowanie koszy nie narażało innych użytkowników np. nie blokowało dróg pożarowych, dostawczych i dróg dojazdu służb ratowniczych.
- Kosze na śmieci nie posiadają stref bezpieczeństwa.
- W miejscach dużego ruchu pieszo-jezdnego np. na parkingach zaleca się malowanie koszy kolorami wyraźnie odróżniającymi się od tła.

**UWAGA ! Urządzenie należy stosować zgodnie z jego przeznaczeniem.**