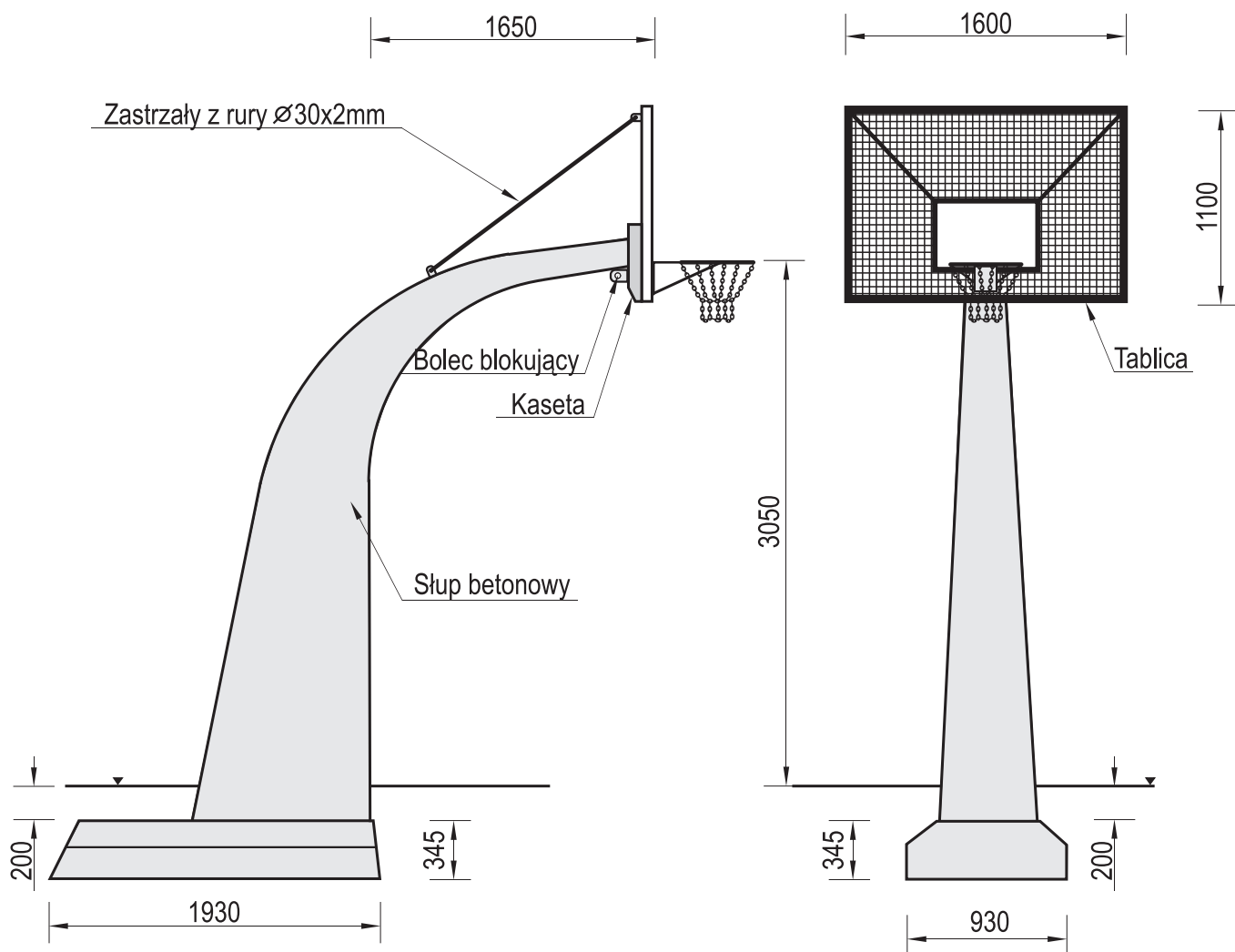




Temat/Nazwa: Kosz ze słupem betonowym	Wersja: 2010-04-07	Symbol: 2400	Przeznaczenie: Sportowe	Dopuszczalny wiek:	Skala: 1:40
Materiał: Elementy i rury stalowe, beton, plastik	Waga: 1600kg	Uwagi: Tablica z kraty stalowej.			



Charakterystyka urządzenia

- Konstrukcja kosza wykonana z wysokogatunkowego wibrowanego betonu klasy B30, zbrojonego stalą.
- Powierzchnia zewnętrzna betonu jest impregnowana i malowana farbą akrylową do podłoży betonowych
- Tablica wykonana z kraty stalowej o wymiarach 1600x1100mm w ramie z profilu zamkniętego 50x30x1,5 mm
- Tablica wyposażona jest w kasetę umożliwiającą montaż na statywie, która jednocześnie zapobiega kradzieży. Dodatkowo dla zwiększenia stabilności tablica posiada dwa zastrzały z rury \varnothing 30x2mm.
- Wszystkie metalowe części kosza ocynkowane są metodą ogniową
- Urządzenie posiada Certyfikat na zgodność z normami PN-EN 913 i PN-EN 1270

UWAGA ! Urządzenie należy wykorzystywać wyłącznie zgodnie z jego przeznaczeniem