



Temat/Nazwa:
Kosz ze słupem betonowym

Wersja:
2010-05-20

Symbol:
2400

Przeznaczenie:
Sportowe - rekreacyjne

Uwagi:
Do wkopania, wysięg 1650mm,

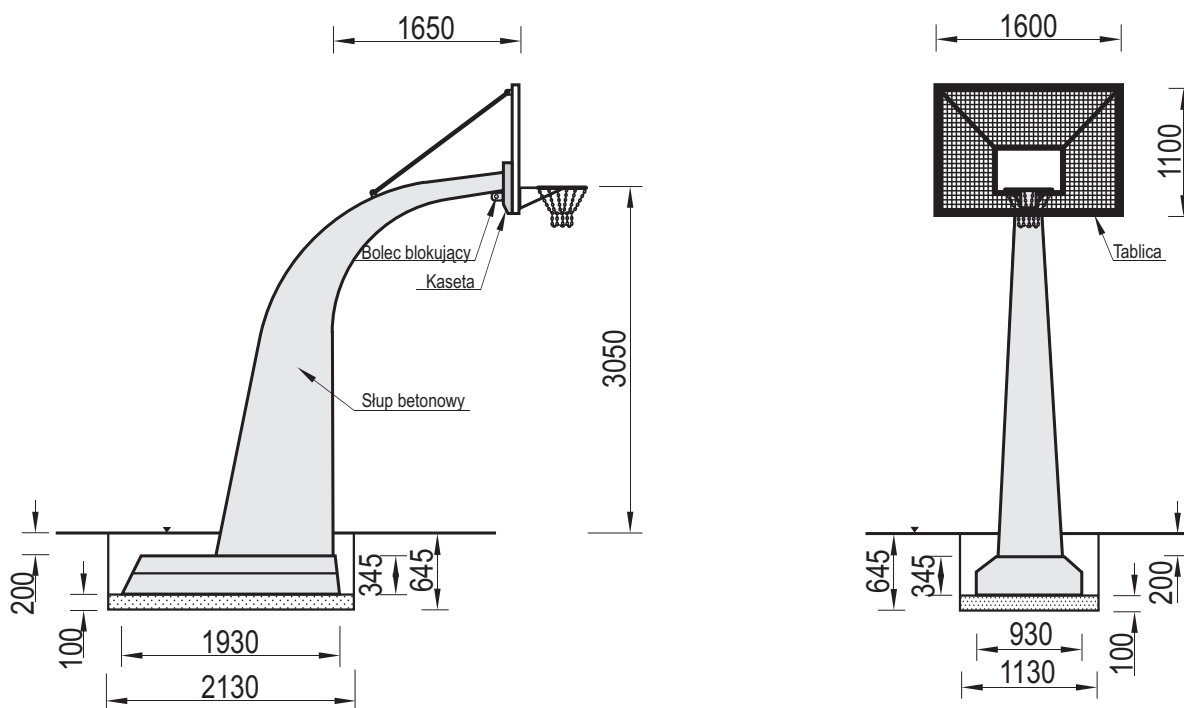
Zasady ogólne

Urządzenie montować zgodnie z projektem zagospodarowania terenu, a w przypadku jego braku, z zachowaniem poniższych zasad:

- Montaż urządzeń dokonać z zachowaniem odpowiednich stref bezpieczeństwa i użytkowania sąsiednich urządzeń istniejących oraz planowanych, zgodnie z zasadami zawartymi w PN EN 1176-7.
- W strefie funkcjonowania urządzenia należy zapewnić nawierzchnię w zależności od możliwości swobodnego upadku dla danego urządzenia zgodnie z PN EN 1177.
- Montaż urządzenia należy wykonać na terenie równym i płaskim, niezwłocznie po dostarczeniu na miejsce budowy, zabezpieczając obszar prac montażowych przed osobami niepowołanymi.
- Podczas prac montażowych stosować się do instrukcji montażu danego urządzenia.
- Montaż urządzeń w terenie należy rozpocząć od dokładnego wyznaczenia miejsc montażu wszystkich urządzeń z zachowaniem odpowiednich stref bezpieczeństwa dla każdego urządzenia.
- Strefy bezpieczeństwa nie powinny na siebie zachodzić.
- Do montażu urządzeń należy użyć odpowiednich narzędzi i środków technicznych.

Sposób montażu

1. Montaż kosza do koszykówki rozpoczynamy od zaplanowania miejsca wykopu fundamentowego.



3. Po dokładnym zaplanowaniu i rozmierzeniu miejsca montażu kosza, wykonujemy wykop fundamentowy. Dół fundamentowy powinien mieć wymiary: 1130 x 2130 x 645 mm (szer. x dług. x głęb.)

4. Dno wykopu wykładamy 100mm warstwą podsypki piaskowej, którą zagęszczamy, równamy i poziomujemy. Na tak przygotowane podłoże ustawiamy urządzenie.

5. Za pomocą poziomicy sprawdzamy czy słup jest ustawiony w pionie. Ewentualną korektę dokonujemy za pomocą podebrania lub podsypiania podsypki pod stopę urządzenia.

6. Do tablicy z kasetą mocującą, montujemy obręcz z siatką łańcuchową przy użyciu 4 śrub zamkowych M10 x 60 z podkładkami i nakrętkami. Tak przygotowaną tablicę wsuwamy na zaczep kasety przy ramieniu statywu.

7. Rurki usztywniające, zaopatrzone w końcówki do regulacji długości, regulujemy i montujemy łącząc górne naroża tablicy ze statywem przy użyciu 2 śrub M10 x 30 z podkładkami i nakrętkami oraz 1 śruby M12 x 40 z podkładką i nakrętką. Należy zwrócić uwagę na prostopadłość tablicy do podłoża.

8. Do kasety wkręcamy 4 śruby M10 x 80 z podkładkami, wkładamy sworzень blokujący tablicę, zabezpieczamy go zawleczką, a następnie zaklepujemy młotkiem.

9. Pozostałą przestrzeń wykopu wypełniamy nawierzchnią wybraną podczas kopania zagłębienia.

10. Teren równamy i sprzątamy po pracach montażowych.

Zalecenia i uwagi

- Miejsce montażu urządzenia należy uzgodnić z właścicielem lub zarządcą terenu.
- Należy zwrócić szczególną uwagę aby urządzenie nie narażało innych użytkowników np. nie blokowało dróg służb ratowniczych.

UWAGA ! Urządzenie należy stosować zgodnie z jego przeznaczeniem.