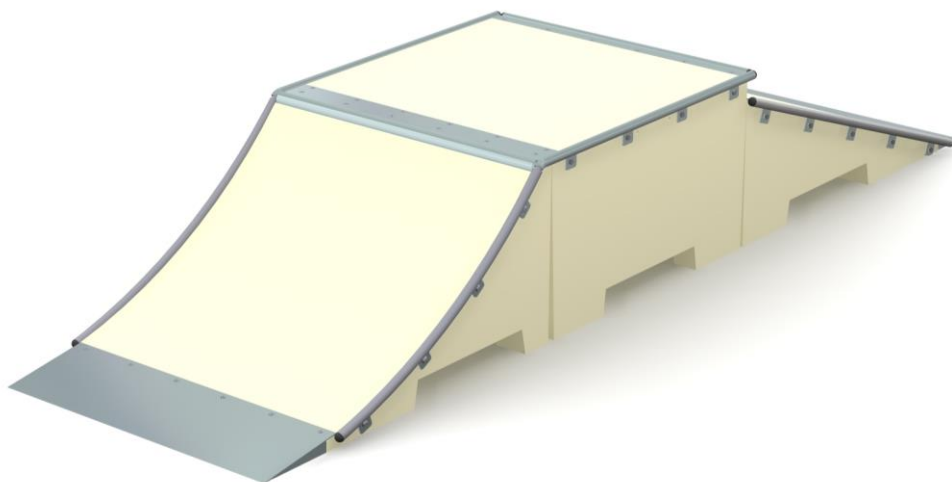


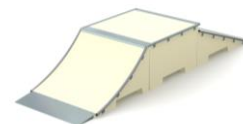


Obowiązuje od: 21-06-2016 r.

INSTRUKCJA MONTAŻU URZĄDZENIA:

100870 ZESTAW NR 8-700



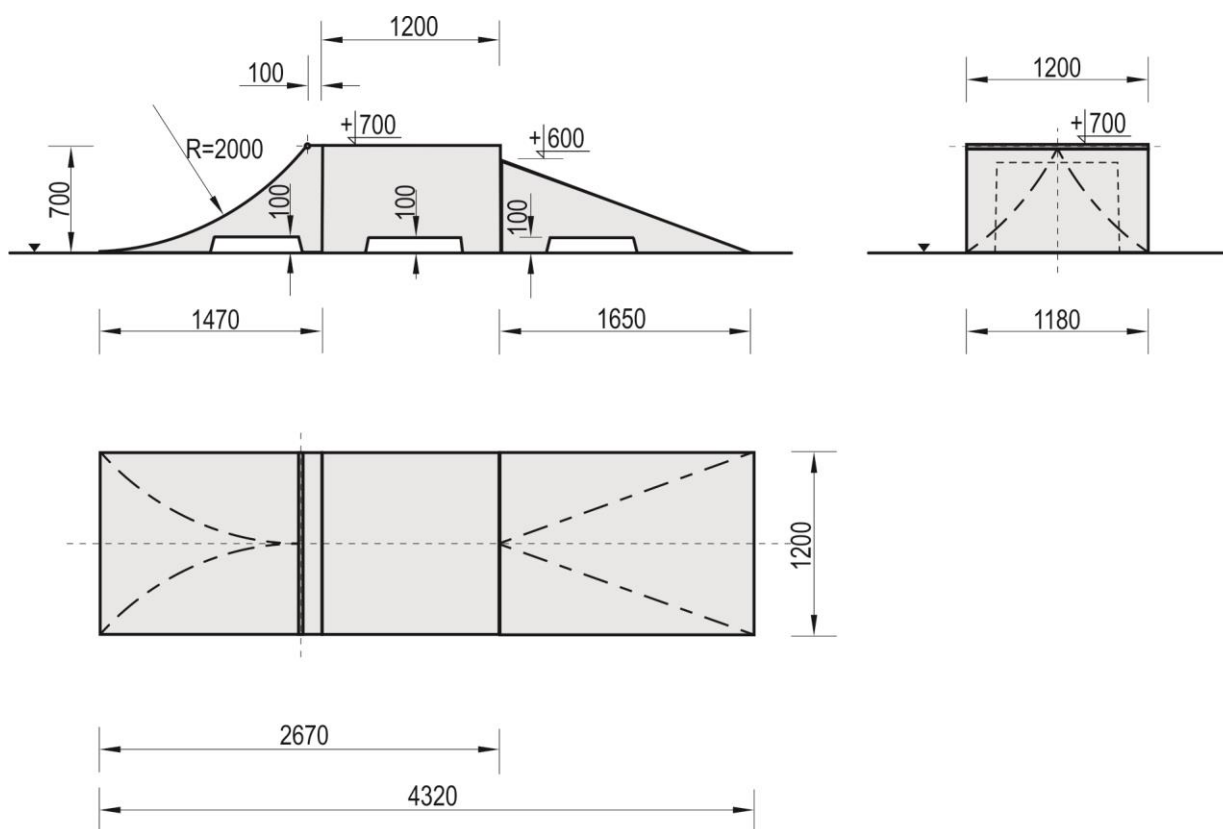


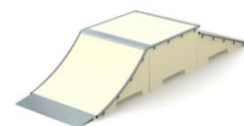
SPIS TREŚCI

WSTĘP.....	2
ETAP 1 – prace przygotowawcze.....	3
ETAP 2 – montaż konstrukcji.....	3
1. Wykaz elementów.....	3
2. Schemat montażu.....	4

WSTĘP

- Wymiary gabarytowe: 4,32 x 1,20 x 0,70m

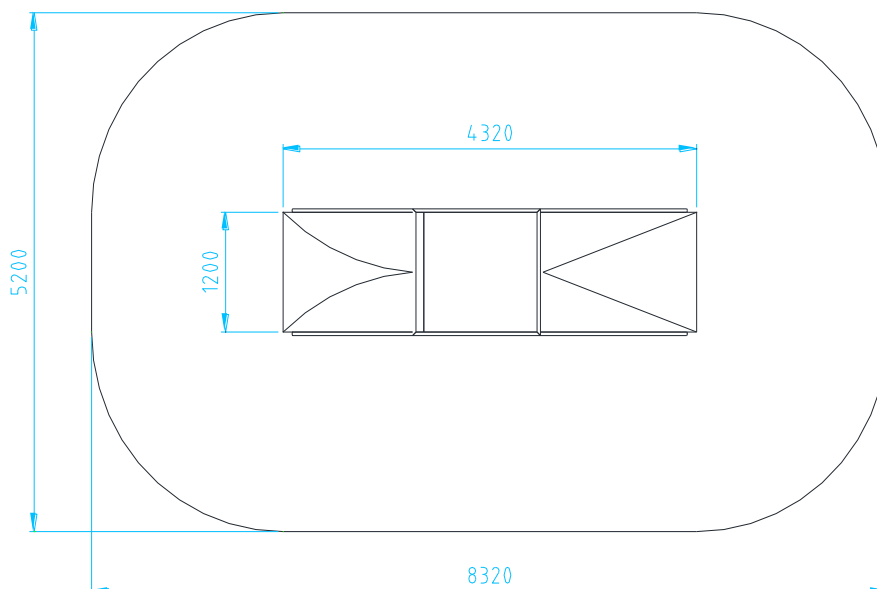




ETAP 1 – prace przygotowawcze

- Miejsce prac montażowych zabezpieczyć przed przebywaniem osób niepowołanych.
- Konstrukcję ustawić w pożądanym miejscu zachowując wymaganą powierzchnię zderzenia.

Rozstaw betonów:



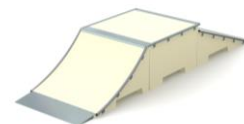
UWAGA !

Wszystkie czynności należy wykonywać zgodnie z zasadami BHP.

ETAP 2 – montaż konstrukcji

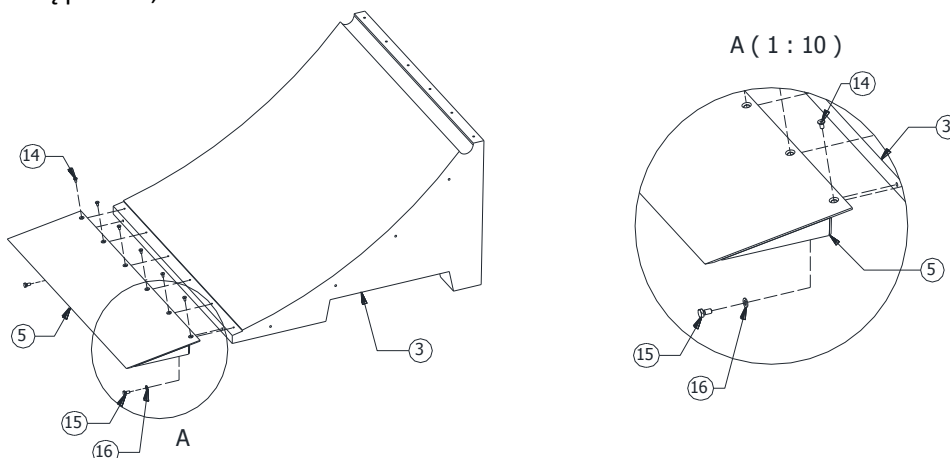
1. Wykaz elementów

NR	NAZWA CZĘŚCI	WYMIAR	SZT.	Norma
1	Box 700 2S	1200x1200x700	1	160070.02S
2	Bank 600		1	151260.00S
3	Coping 700		1	111270.00C
4	Najazd Bank	250x1200	1	SN.250.000
5	Najazd Ramp	350x1200	1	SN.350.000
6	Orurowanie boczne Bank 600		2	SP.BK.001
7	Orurowanie coping Ramp 700		1	SP.RP.003
8	Orurowanie boczne Ramp 700		2	SP.RP.005
9	Orurowanie górne Box		1	SP.BX.001
10	Orurowanie boczne Box-Ramp		1	SP.BX.005 R
11, 12	Orurowanie boczne Box-Ramp		1	SP.BX.005 L
13	Śruba wpuszczana	M10 x 20	18	DIN 7991
14	Śruba wpuszczana - torx	TX45 - M8x16	12	ISO 14581
15	Śruba sześciokątna	M10 x 25	30	DIN 933
16	Podkładka	Ø30xØ10,5x2,5 (M10)	30	DIN 9021
17	Kołek rozporowy	Ø10x80	4	

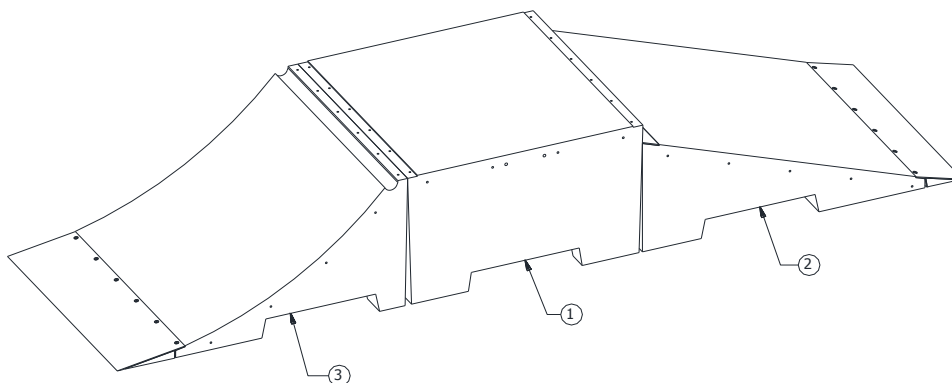


2. Schemat montażu

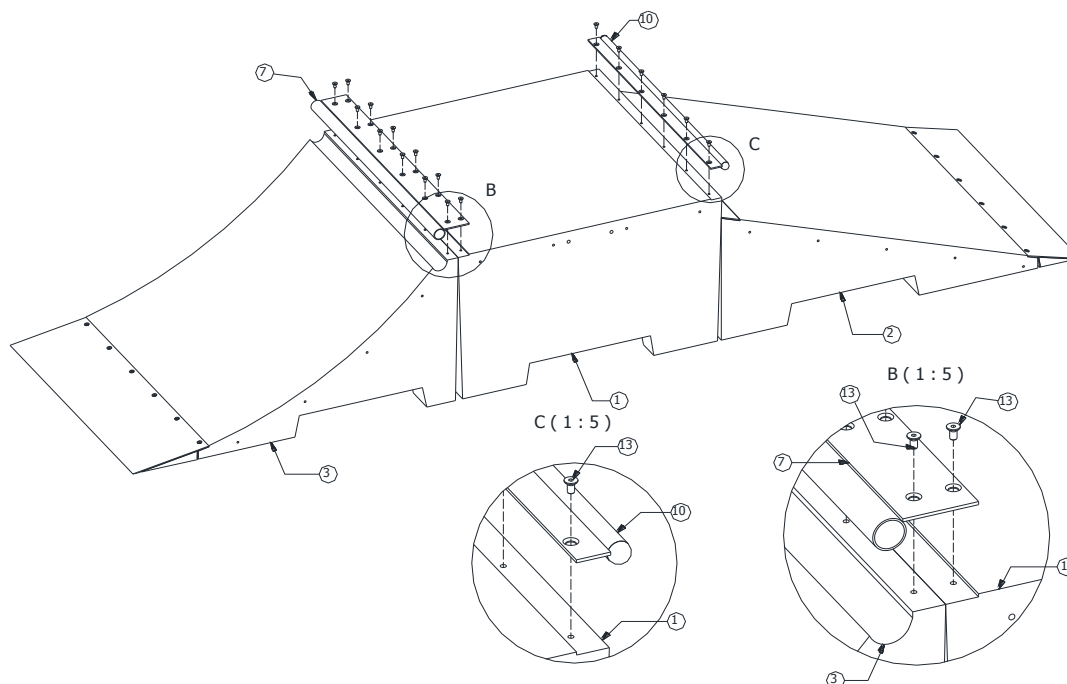
- Do elementu Ramp (poz. 3) przykręcić najazd (poz. 5) za pomocą poz. 14, 15 i 16. W analogiczny sposób przykręcić do elementu Bank (poz. 2) przykręcić najazd (poz. 4) za pomocą poz. 14, 15 i 16.

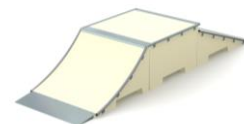


- Ustawić elementy betonowe zgodnie z rysunkiem poniżej.

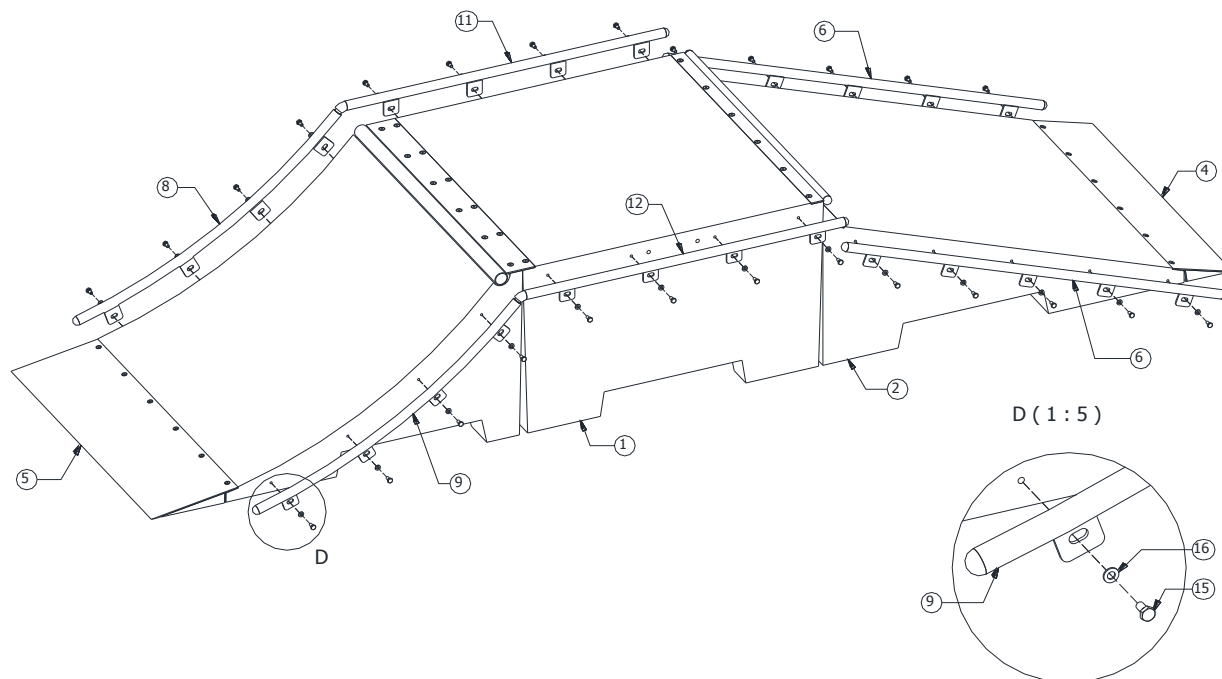


- Przykręcić do betonów blachy łączące poz. 7 i 10 za pomocą poz. 13.





- Przykręcić do betonów orurowanie boczne (poz. 6, 8, 9, 11, 12) za pomocą poz. 15 i 16.



- Najazdy (poz. 4, 5) przymocować do podłoża za pomocą kołków poz. 17.
- Usunąć powstałe luzy w połączeniach.
- Zamontować tabliczkę znamionową.