



Temat/Nazwa:  
Zestaw NR 8\_700

Utworzenie:  
2010-07-14

Symbol:  
100870

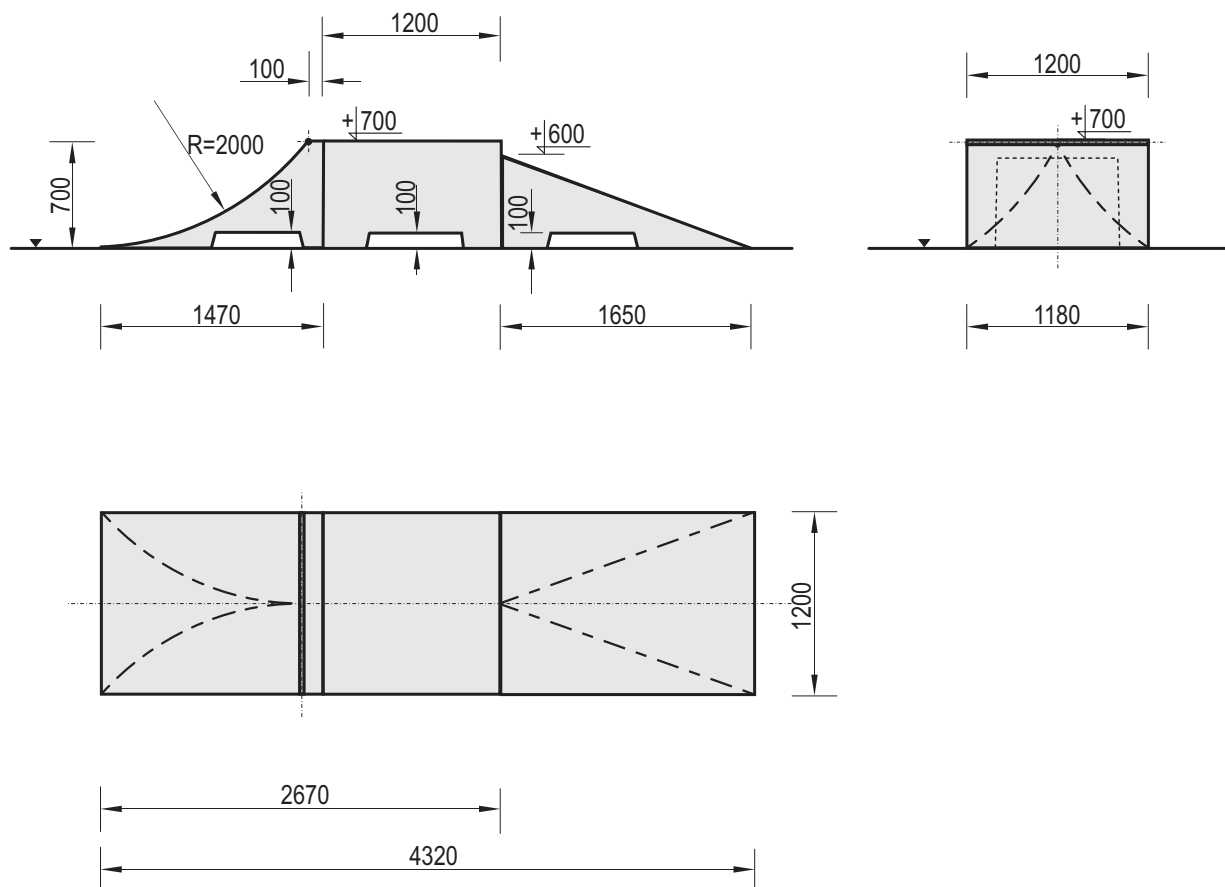
Przeznaczenie:  
Sportowe

Skala:  
1:50

Materiał:  
Beton kl.B30, stal ocynkowana

Waga:[kg]  
2080

Uwagi:  
Coping Ramp 700+Box 700+Bank 600



### Charakterystyka urządzenia

- W skład zestawu wchodzi Box 700, Coping-Ramp 700 i Bank 600
- Konstrukcja urządzenia wykonana z betonu klasy B30, oraz elementów stalowych ocynkowanych
- Wszystkie elementy metalowe w urządzeniu ocynkowane są metodą ogniową

**UWAGA !** Korzystanie z urządzeń przez dzieci może mieć miejsce tylko pod opieką osób dorosłych