



Obowiązuje od: 28-04-2023 r.

## **INSTRUKCJA MONTAŻU URZĄDZENIA:**

**100948  
RAIL POCHYŁY 4,8m**



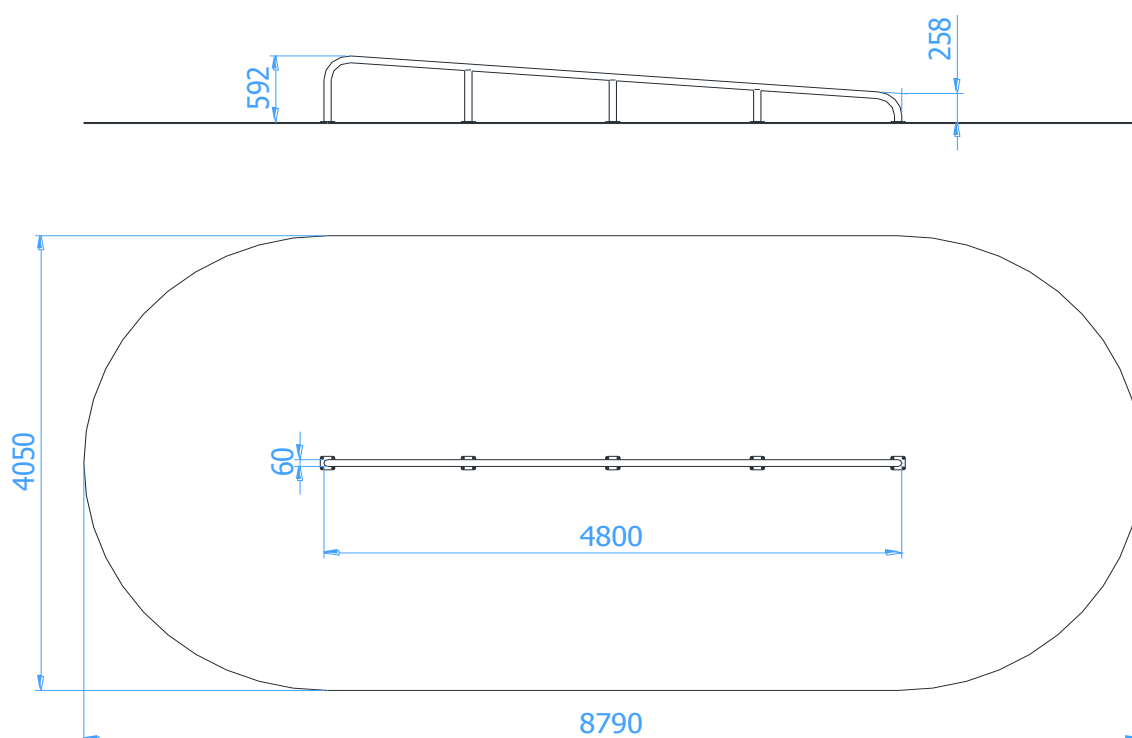


## SPIS TREŚCI

WSTĘP.....	2
ETAP 1 – Strefa bezpieczeństwa.....	3
ETAP 2 – montaż konstrukcji.....	3
1. Wykaz elementów.....	3
2. Schemat montażu.....	3

## WSTĘP

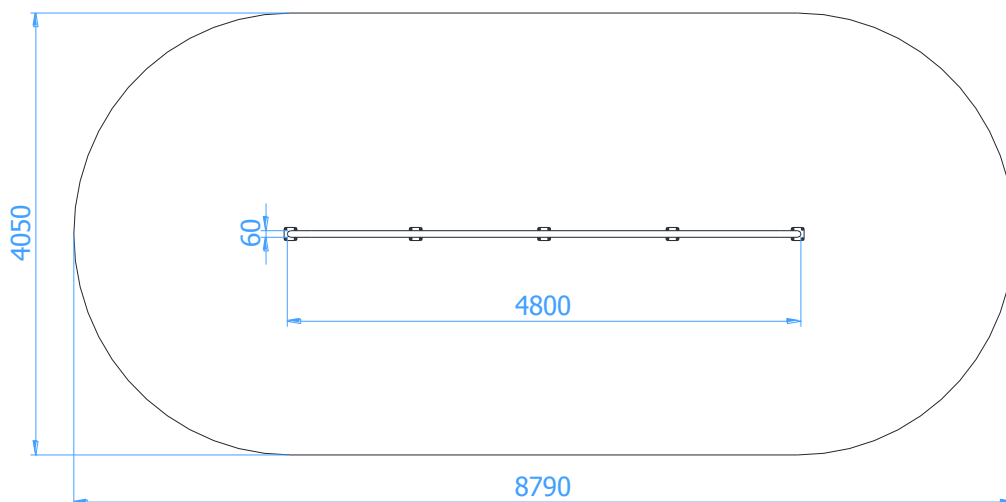
- Wymiary gabarytowe urządzenia: 4,80 x 0,06 x 0,60 m





## ETAP 1 – Strefa bezpieczeństwa

- Miejsce prac montażowych zabezpieczyć przed przebywaniem osób niepowołanych.
- Konstrukcję ustawić w pożądanym miejscu zachowując wymaganą powierzchnię zderzenia.



### UWAGA !

Wszystkie czynności należy wykonywać zgodnie z zasadami BHP.

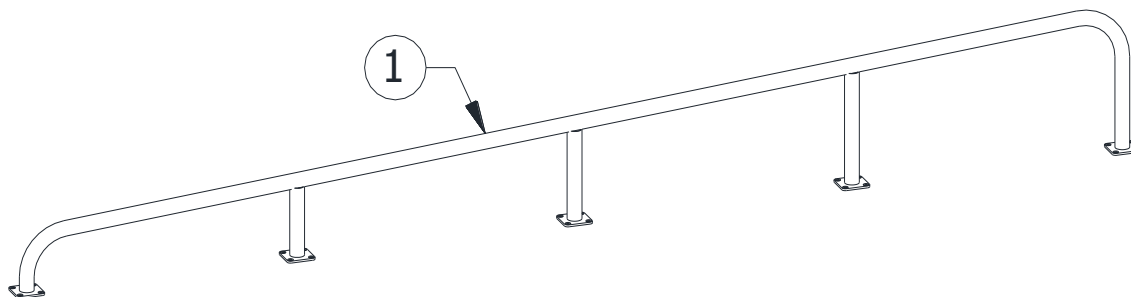
## ETAP 2 – montaż konstrukcji

### 1. Wykaz elementów

NR	NAZWA CZĘŚCI	WYMIAR	SZT.	NORMA
1	Rail pochyły 4,8m		1	
2	Śruba wpuszczana	M12x30	20	DIN7991
3	Kotwa z gwintem	Ø18x80 – M12	20	

### 2. Schemat montażu

- Ustawić i przymocować do podłoża Rail (poz. 1) za pomocą kotwy chemicznej (poz. 3) i śruby wpuszczanej (poz. 2).



- Usunąć powstałe luzy w połączeniach
- Zamontować tabliczkę znamionową.