



Obowiązuje od: 07-06-2019 r.

## **INSTRUKCJA MONTAŻU URZĄDZENIA:**

**105098 Fun-box 50**



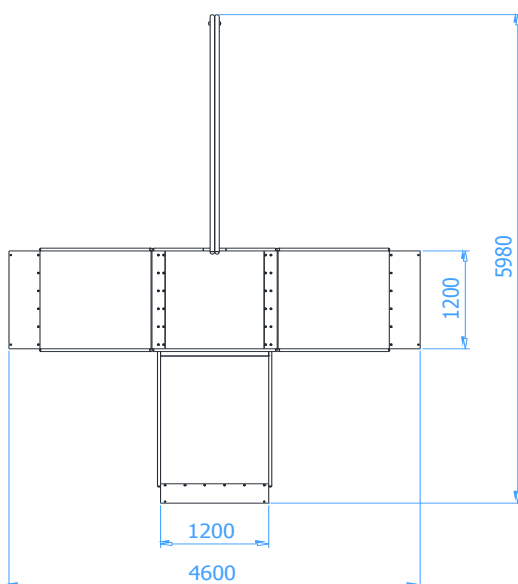
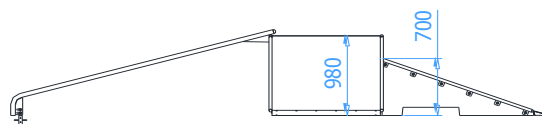
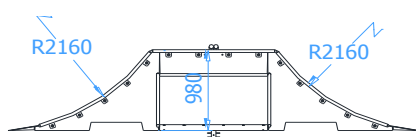


## SPIS TREŚCI

|                                     |   |
|-------------------------------------|---|
| WSTĘP.....                          | 2 |
| ETAP 1 – Strefa bezpieczeństwa..... | 3 |
| ETAP 2 – montaż konstrukcji.....    | 4 |
| 1. Wykaz elementów.....             | 4 |
| 2. Schemat montażu.....             | 5 |

## WSTĘP

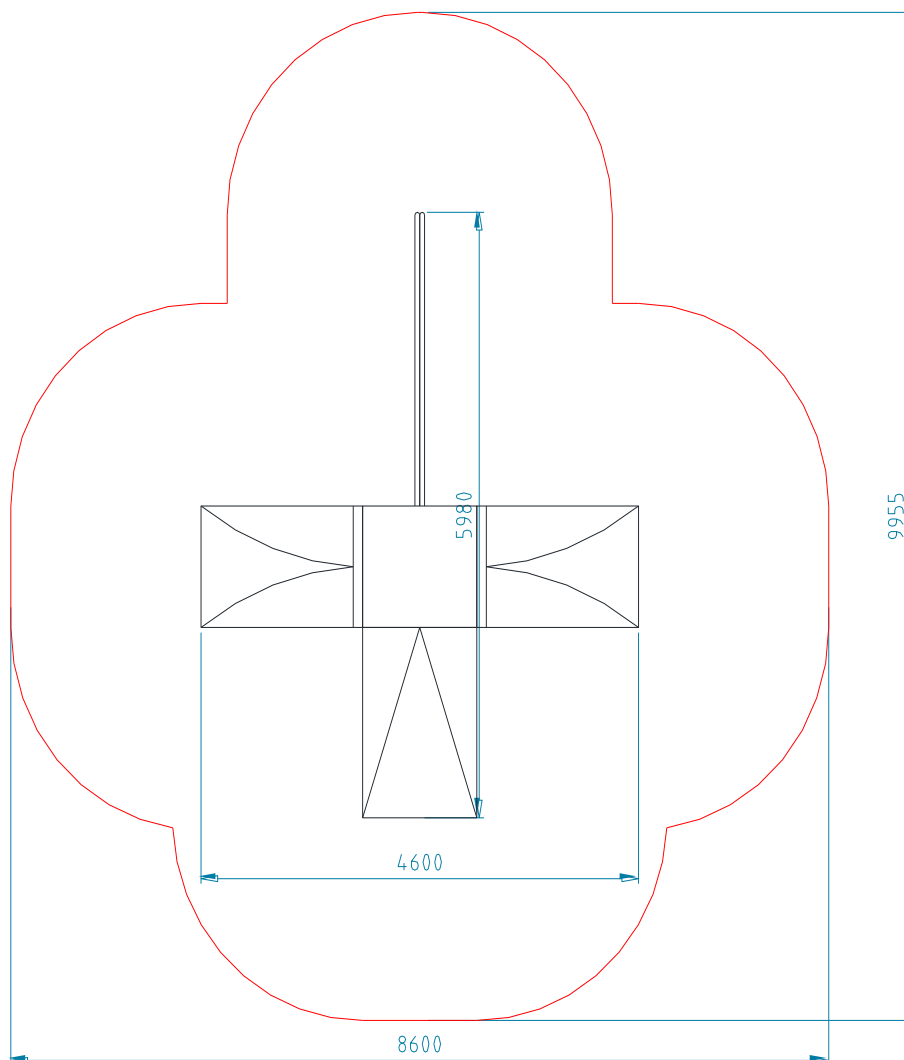
- Wymiary gabarytowe urządzenia: 4,60 x 5,98 x 0,98 m





## ETAP 1 – Strefa bezpieczeństwa

- Miejsce prac montażowych zabezpieczyć przed przebywaniem osób niepowołanych.
- Konstrukcję ustawić w pożądanym miejscu zachowując wymaganą powierzchnię zderzenia.



### UWAGA !

Wszystkie czynności należy wykonywać zgodnie z zasadami BHP.



## ETAP 2 - montaż konstrukcji

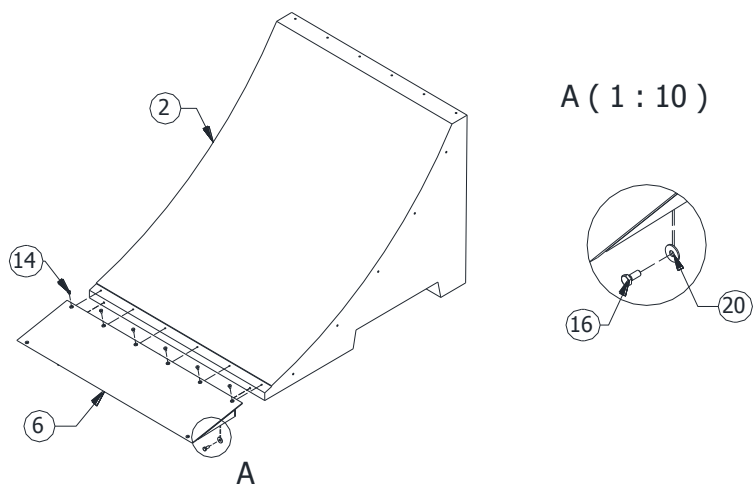
### 1. Wykaz elementów

| NR | NAZWA CZĘŚCI                    | WYMIAR              | SZT. | NORMA        |
|----|---------------------------------|---------------------|------|--------------|
| 1  | Box 980 2S                      | 1200x1200x980       | 1    |              |
| 2  | Ramp 980                        |                     | 2    |              |
| 3  | Bank 700 samodzielny            |                     | 1    |              |
| 4  | Curb for box 980                |                     | 1    | 132098.000   |
| 5  | Stelaż Curb for Box             |                     | 1    | SP.CFBJ.000  |
| 6  | Najazd Ramp                     | 350x1200            | 2    | SN.350.000   |
| 7  | Najazd Bank                     | 250x1200            | 1    | SN.250.000   |
| 8  | Łącznik Ramp-Box 980            | 1 200x155x5         | 2    | SP.Ł.106     |
| 9  | Orurowanie boczne Ramp 980      |                     | 4    | SP.RP.006    |
| 10 | Orurowanie boczne Box-Ramp      |                     | 1    | SP.BX.005 LR |
| 11 | Orurowanie boczne Box-Curb-Ramp |                     | 1    | SP.BX.006 RP |
| 12 | Orurowanie boczne Box-Curb-Ramp |                     | 1    | SP.BX.006 RL |
| 13 | Orurowanie boczne Bank 700      |                     | 2    | SP.BK.002    |
| 14 | Śruba wpuszczana torx           | TX45 - M8 x 16      | 18   | ISO 14581    |
| 15 | Śruba wpuszczana                | M10 x 20            | 24   | DIN 7991     |
| 16 | Śruba sześciokątna              | M10 x 25            | 46   | DIN 933      |
| 17 | Śruba sześciokątna              | M12 x 80            | 2    | DIN 933      |
| 18 | Śruba sześciokątna              | M16 x 25            | 2    | DIN 933      |
| 19 | Nakrętka samokontrująca         | M12                 | 2    | DIN 985      |
| 20 | Podkładka                       | Ø30xØ10,5x2,5 (M10) | 46   | DIN 9021     |
| 21 | Podkładka                       | Ø24xØ13x2,5 (M12)   | 4    | DIN 125      |
| 22 | Podkładka                       | Ø50xØ17x3 (M16)     | 2    | DIN 9021     |
| 23 | Kołek rozporowy                 | Ø10x80              | 6    |              |

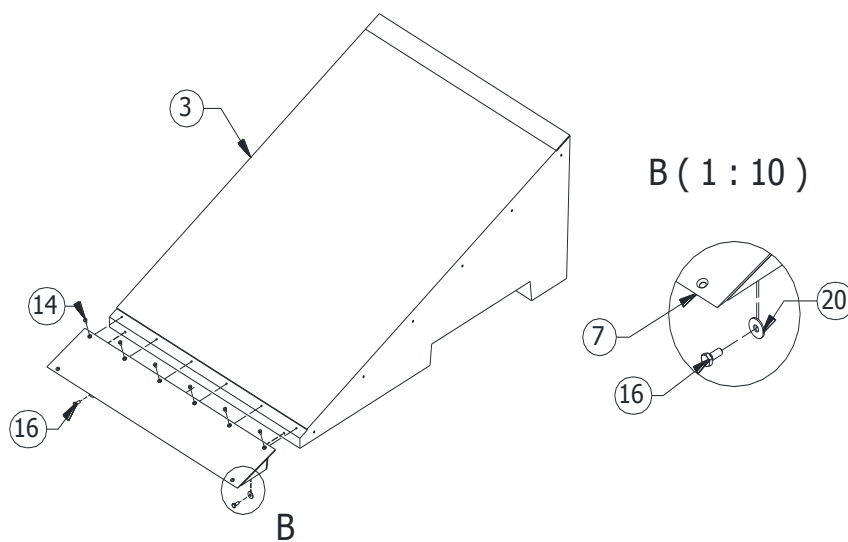


## 2. Schemat montażu

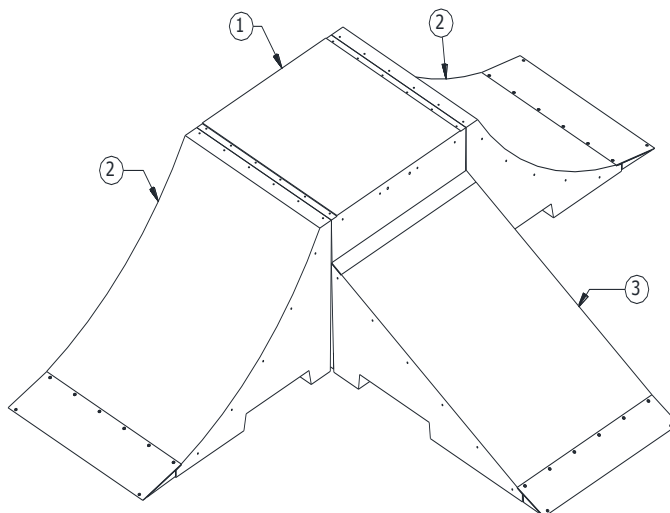
- Do elementów typu Ramp (poz.2) przykręcić najazdy (poz. 6) za pomocą poz. 14, 16, i 20.



- Do elementów typu Bank (poz. 3) przykręcić najazdy (poz. 7) za pomocą poz. 14, 16 i 20.

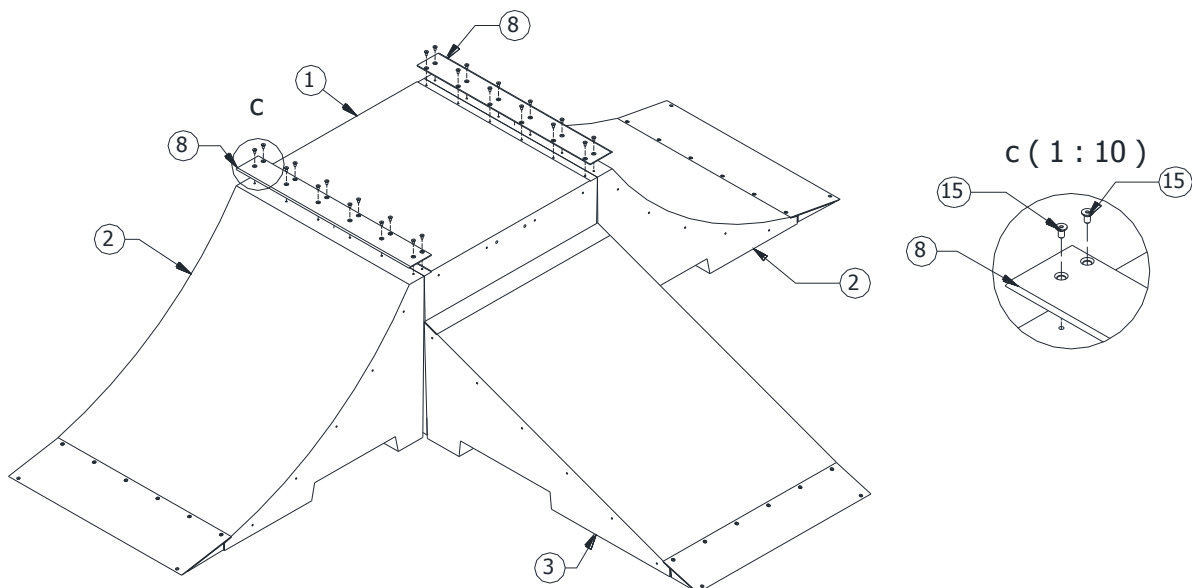


- Ustawić elementy betonowe zgodnie z rysunkiem poniżej

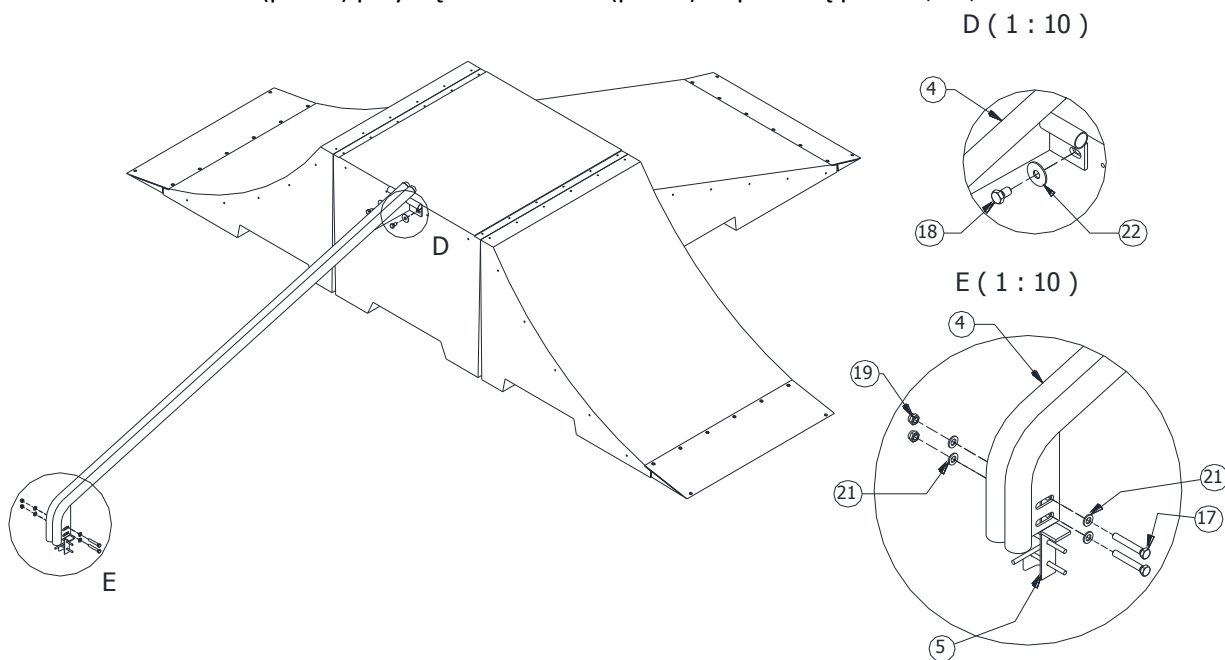




- Górne powierzchnie betonów połączyć blachami (poz.8) za pomocą poz. 15.

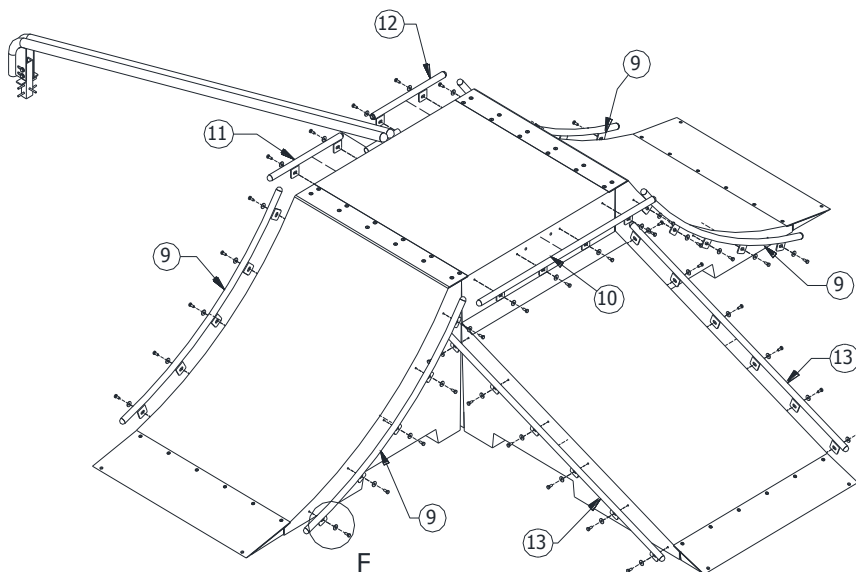


- Wykonać w wyznaczonym miejscu ( ok. 2875mm od krawędzi skateparku) otwory w podłożu pod element typu Curb (poz. 4, 5). Zalać w podłożu betonem stelaż Curb for box (poz. 5). Element Curb (poz. 4) przykręcić do elementu Box (poz. 1) za pomocą poz. 18, 22. Dolny koniec Curb-a (poz. 4) przykręcić do stelaża (poz. 5) za pomocą poz. 17, 19, 21.

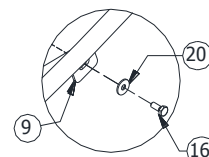




- Zamontować orurowanie boczne (poz.9, 10, 11, 12, 13) za pomocą poz.16, 20.



F ( 1 : 10 )



- Wszystkie najazdy należy na rogach przymocować do podłoża za pomocą kołków (poz. 43)
- Usunąć powstałe luzy w połączeniach.
- Zamontować tabliczkę znamionową.