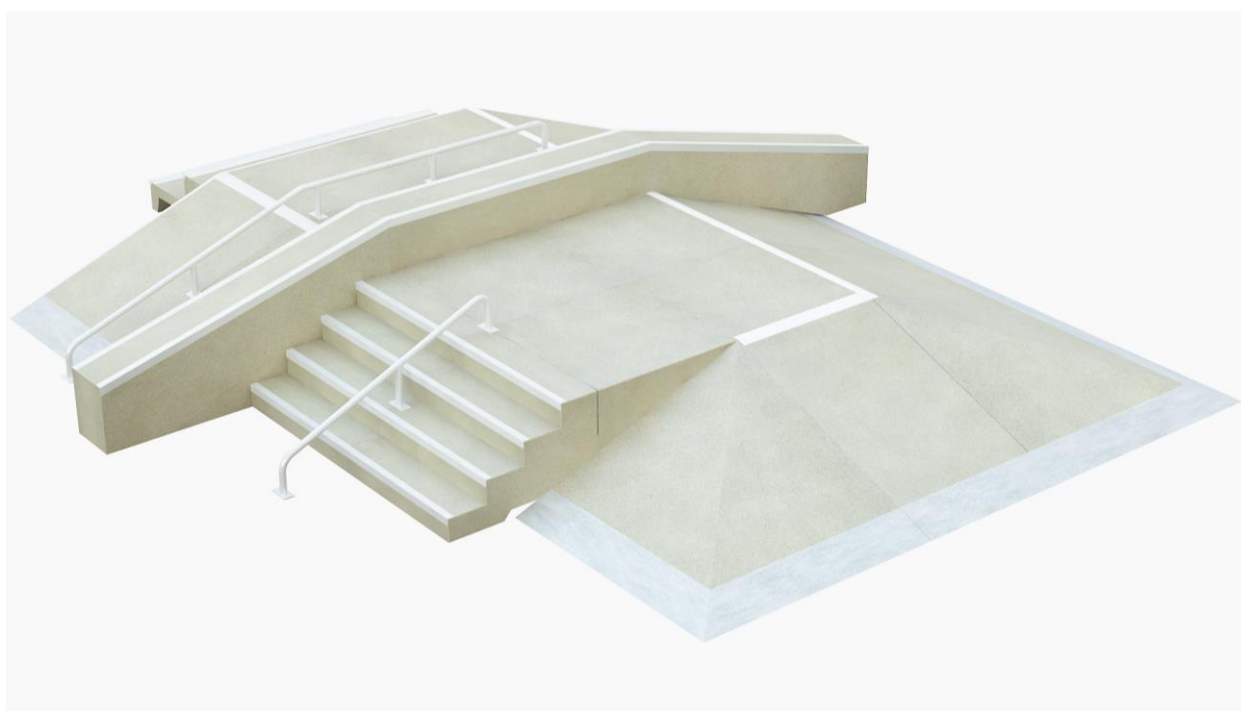




Obowiązuje od: 28-04-2021 r.

INSTRUKCJA MONTAŻU URZĄDZENIA:

107270 Fun-box 2





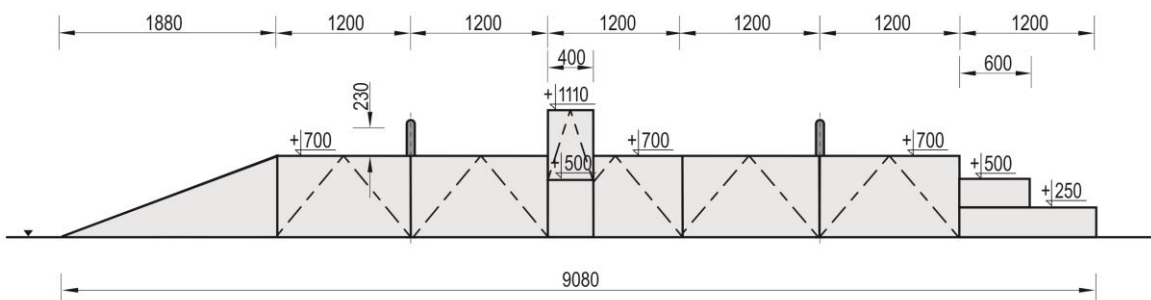
SPIS TREŚCI

WSTĘP.....	2
ETAP 1 – Strefa bezpieczeństwa.....	3
ETAP 2 – montaż konstrukcji.....	4
1. Wykaz elementów.....	4
2. Schemat montażu.....	5

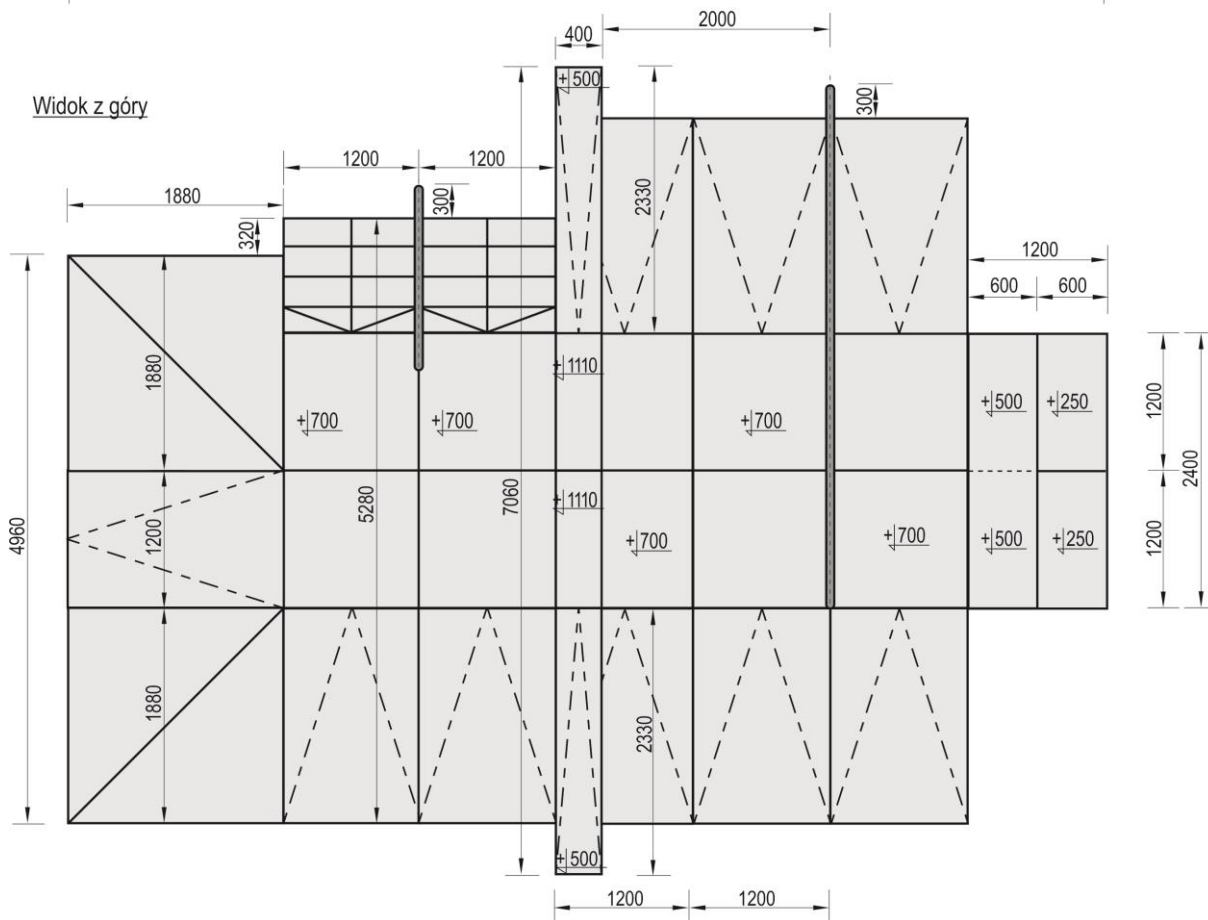
WSTĘP

- Wymiary gabarytowe urządzenia: 9,08 x 7,06 x 1,11 m

Widok z przodu



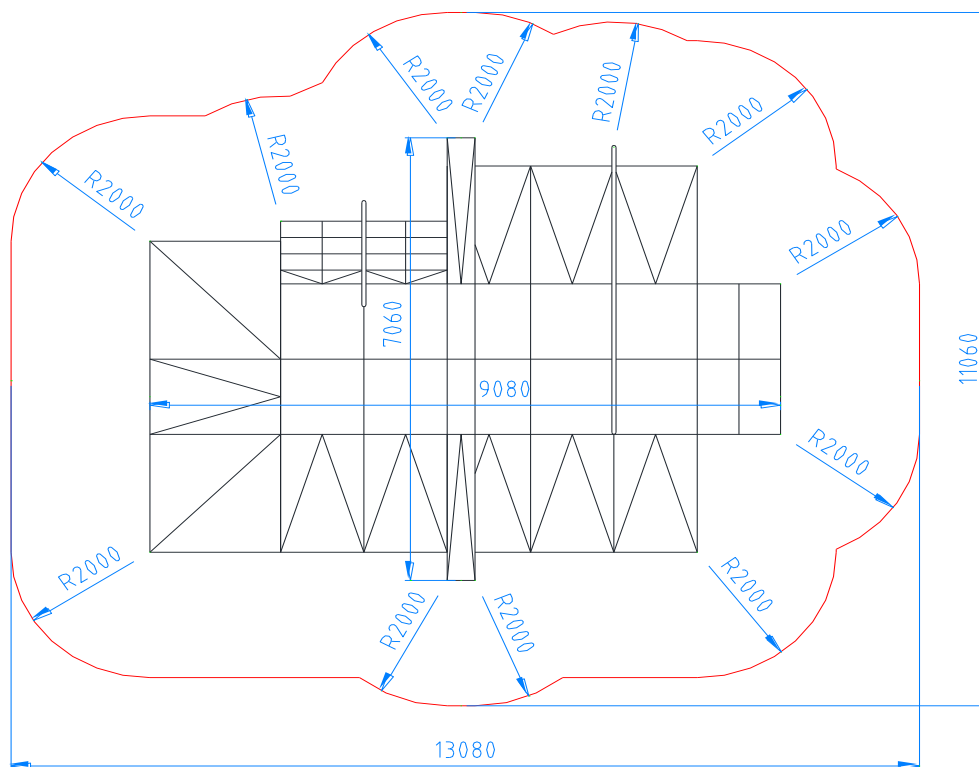
Widok z góry





ETAP 1 – Strefa bezpieczeństwa

- Miejsce prac montażowych zabezpieczyć przed przebywaniem osób niepowołanych.
- Konstrukcję ustawić w pożądanym miejscu zachowując wymaganą powierzchnię zderzenia.



UWAGA !

Wszystkie czynności należy wykonywać zgodnie z zasadami BHP.



ETAP 2 – montaż konstrukcji

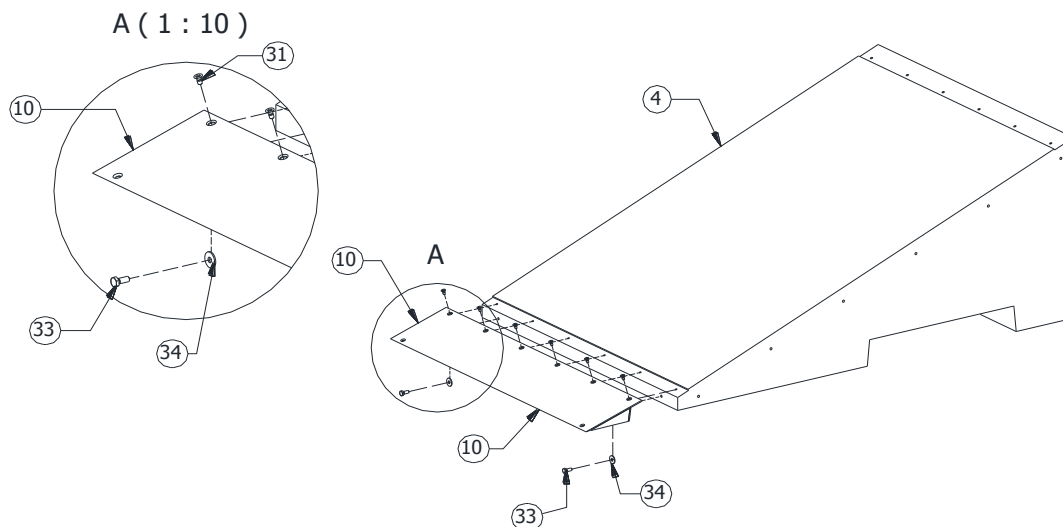
1. Wykaz elementów

NR	NAZWA CZĘŚCI	WYMIAR	SZT.	NORMA
1	Box 250 1S	120x120x250	2	160025.01S
2	Box 700 2S	1200x1200x700	3	160070.02S
3	Box 700 3S	1200x1200x700	7	160070.03S
4	Bank 700		9	151270.00Z
5	Corner		2	155270.100
6	Stairs 700		2	161270.100
7	Grind box prosty	400x400x1200	2	161070.100
8	Grind box skośny		2	151370.100
9	Olly top	600x250x2 400	1	181245.100
10	Najazd Bank	250x1200	9	SN.250.000
11	Najazd Corner- lewy	1890x250x4	2	SNC.250L.000
12	Najazd Corner-prawy	1890x250x4	2	SNC.250P.000
13	Fun box Rail - schody		1	SP.R70.GS0.001
14	Fun box Rail - połowa	FBR 2	1	SP.R70.002
15	Łącznik Grind box skośny	320x140x5	2	SP.GB.300
16	Łącznik Grind box prosty	320x100x5	1	SP.GB.200
17	Kątownik dolny Grind box	200x161x5	2	SP.GB.400
18	Mocowania Grind-boxu prostego		2	SP.GB.005
19	Błacha Bank-Box	139x1200x5	8	SP.Ł.101
20	Błacha Bank-Box	139x1200x5	1	SP.Ł.101 LR
21	Błacha łącznik Box-Box	100x1200x5	5	SP.Ł.100
22	Błacha łącznik Box-Box-Rail	100x1 039x5	2	SP.Ł.109
23	Błacha szczytu corner		2	SP.CR.001
24	Łącznik olly box	153x50x5	5	SP.Ł.104
25	Orurowanie górne Box podwójne		1	SP.BX.007
26	Orurowanie boczne Box		1	SP.BX.004 L
27	Orurowanie boczne Box		1	SP.BX.004 R
28	Orurowanie boczne Box skroc.		1	SP.BX.008 BL
29	Orurowanie boczne Bank 700		2	SP.BK.002
30	Orurowanie boczne Stairs 700		1	SP.SS.001R
31	Śruba wpuszczana - torx	TX45 - M8x16	90	ISO 14581
32	Śruba wpuszczana	M10 x 20	238	DIN 7991
33	Śruba sześciokątna	M10 x 25	61	DIN 933
34	Podkładka	Ø30xØ10,5x2,5 (M10)	61	DIN 9021
35	Kołek rozporowy	Ø10x80	30	

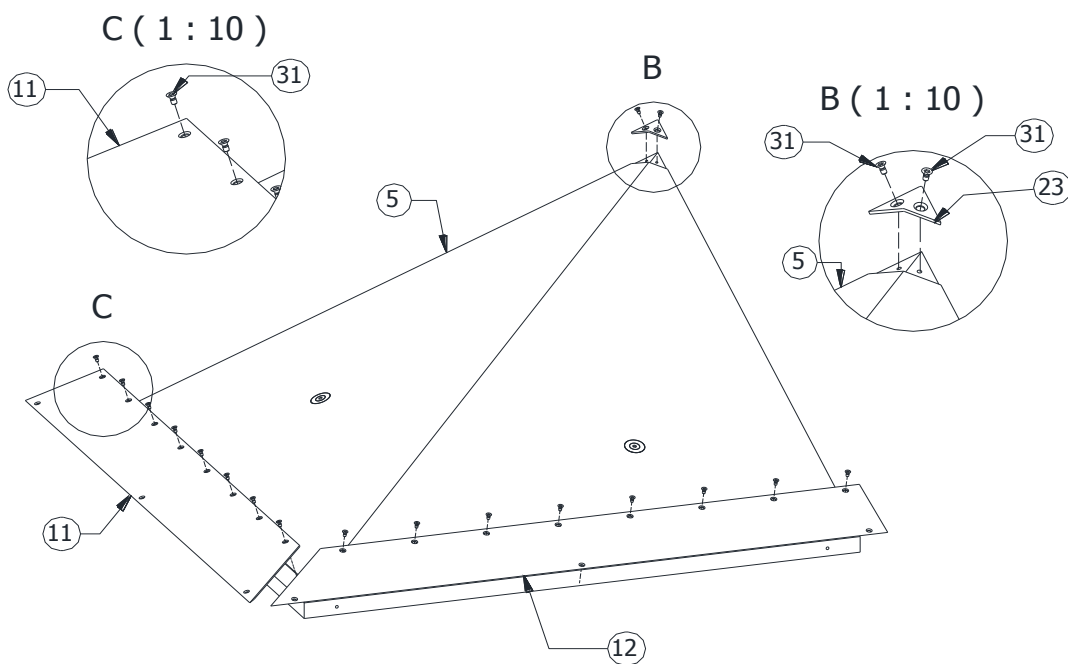


2. Schemat montażu

- Do elementów typu Bank (poz. 4) przykręcić najazdy (poz. 10) za pomocą poz. 31, 33 i 34.

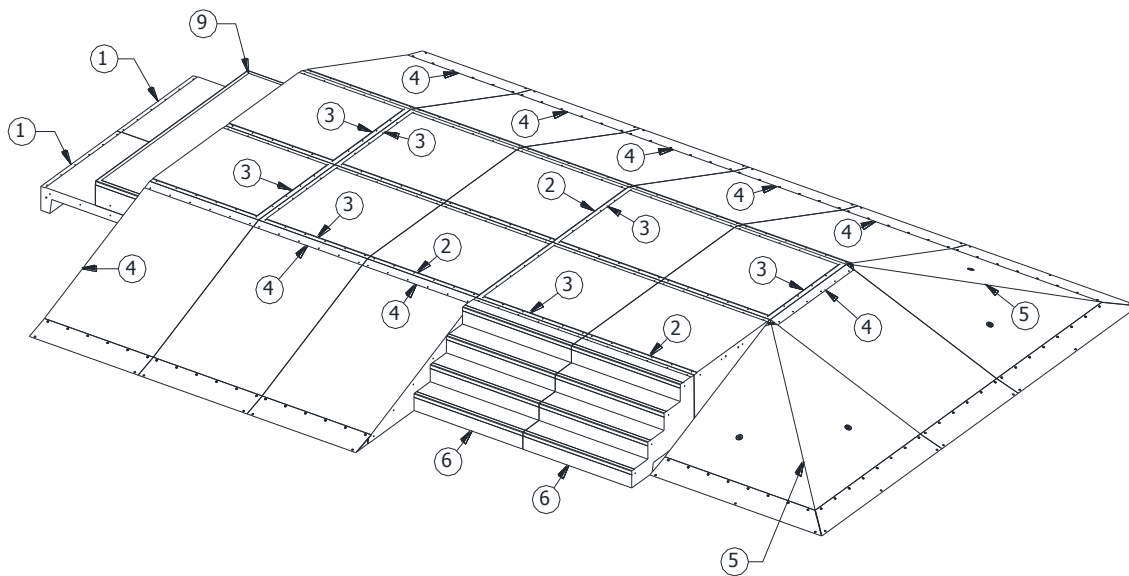


- Do elementów typu Corner (poz. 5) przykręcić najazdy (poz. 11 i 12) za pomocą poz. 31. Do szczytu Cornera przykręcić blachę szczytu corner poz. 23 za pomocą poz. 31.

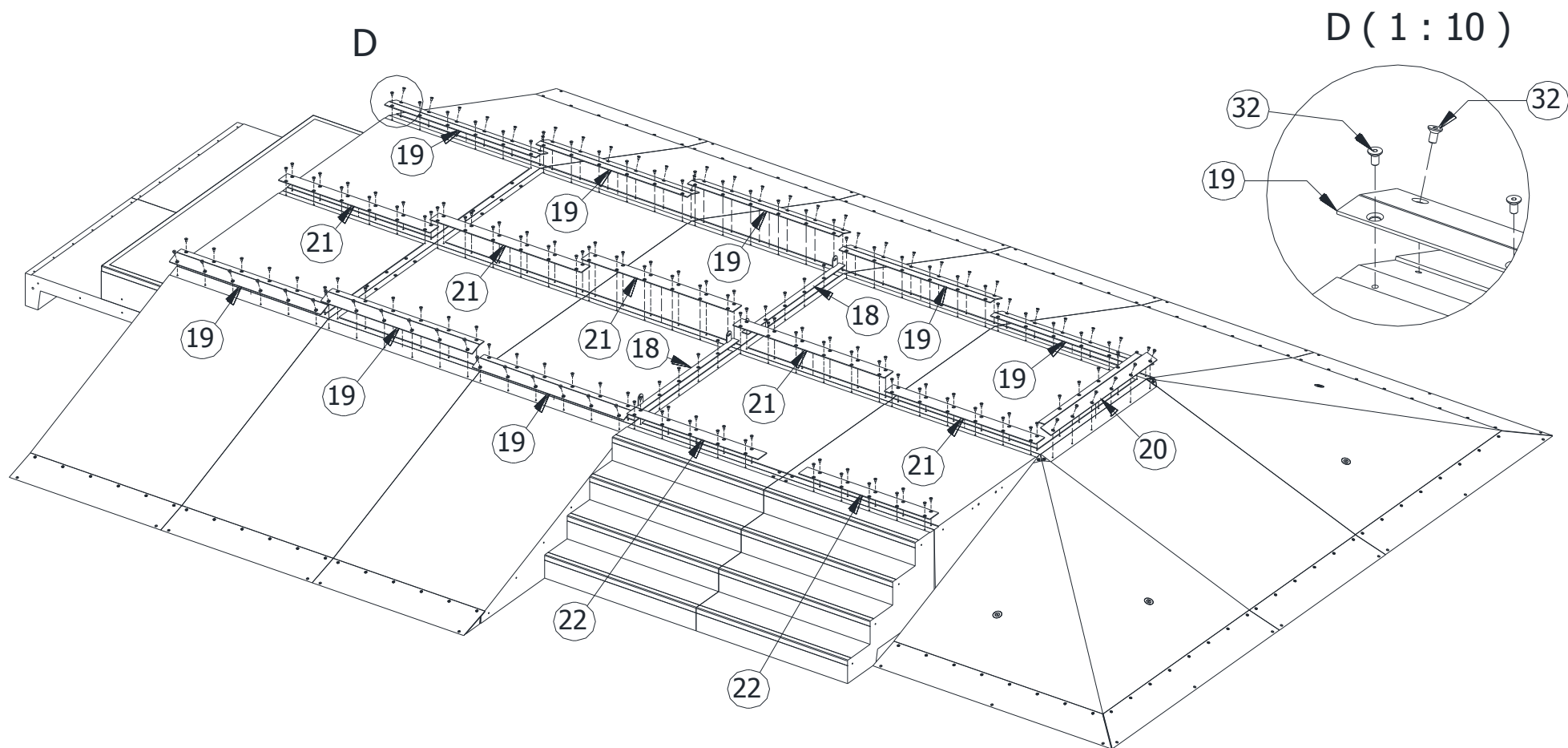




- Ustawić elementy betonowe zgodnie z rysunkiem poniżej



- Górne powierzchnie betonów połączyć blachami (poz. 18, 19, 20, 21, 22) za pomocą poz. 32.

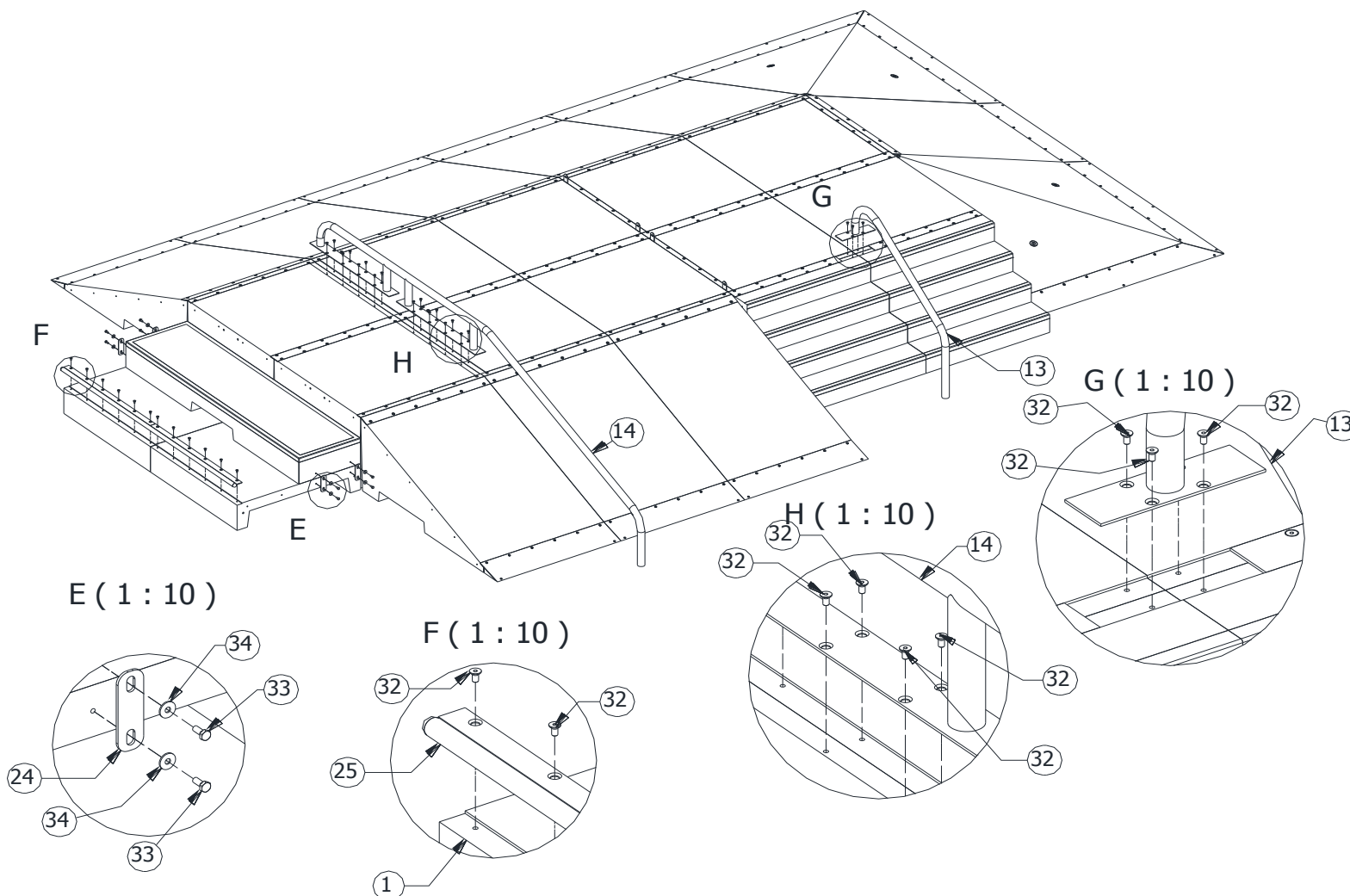


INSTRUKCJA MONTAŻU

Urządzenie: 107270 Fun-box 2

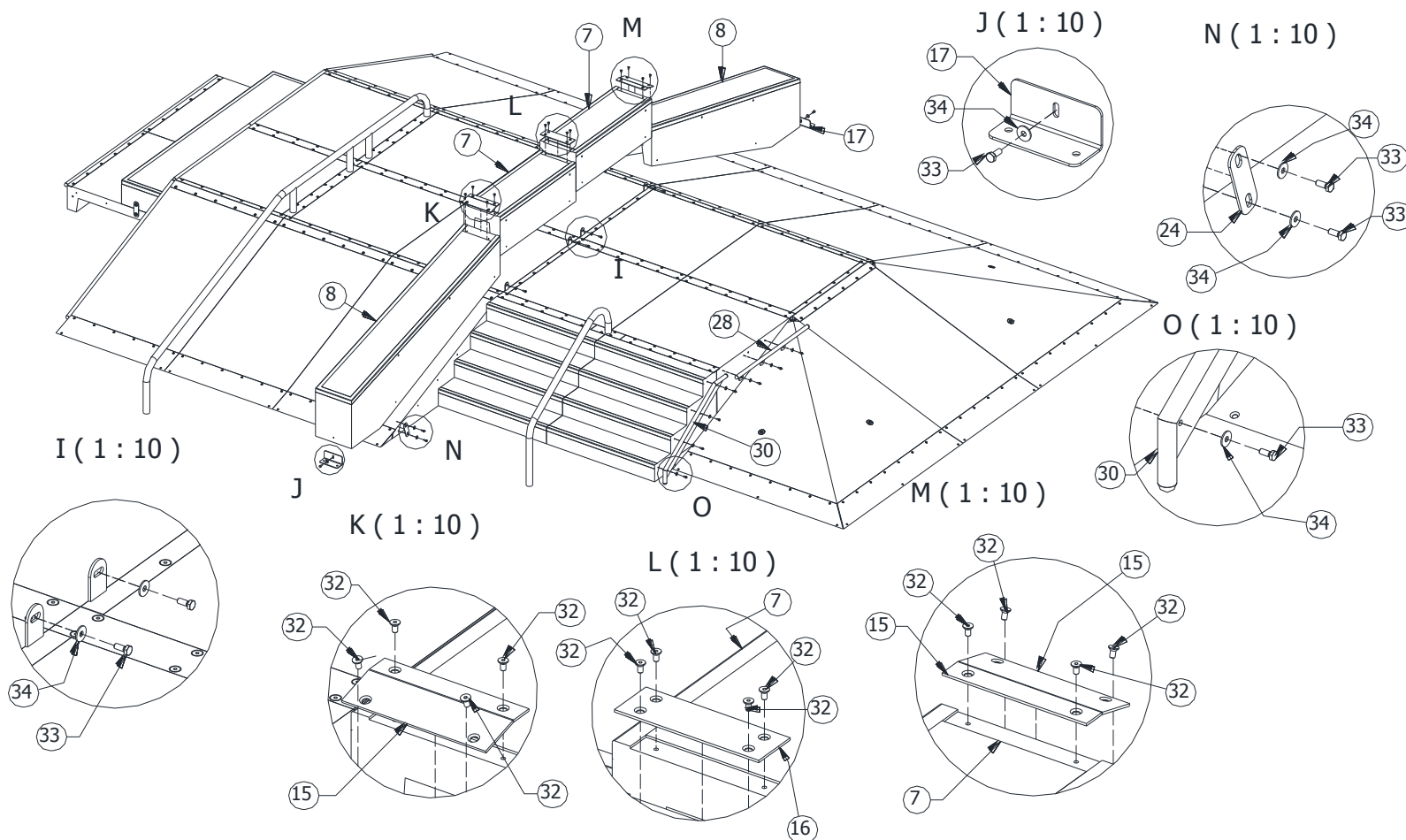


- Połączyć betony olly box (poz. 1 i 9) za pomocą poz. 24, 33, 34. Do dolnych betonów olly box (poz. 1) przykręcić orurowanie (poz. 25) za pomocą poz. 32. Do górnych powierzchni betonów przykręcić Raile poz. 13 i 14 za pomocą poz. 32. Wolny koniec railu zabetonować w gruncie stosując beton C16/20.





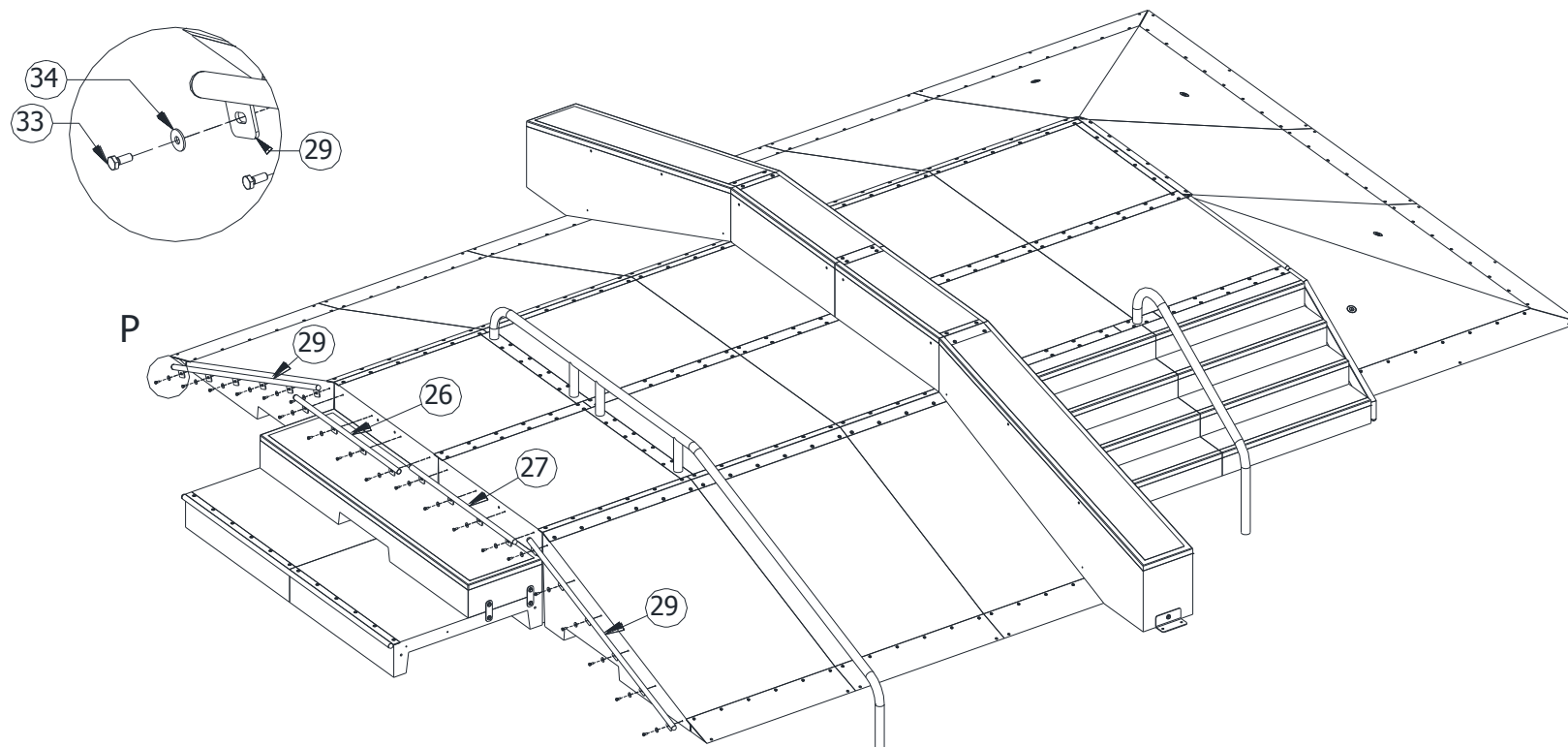
- Ustawić elementy typu Grind box (poz. 7 i 8). Grind box prosty (poz. 7) przykręcić od boku do poz. 18 za pomocą poz. 33, 34. Górne powierzchnie Grind boxu prostego (poz. 7) i skośnego (poz. 8) skrócić za pomocą blach łączących (poz. 15 i 16) oraz śrub wpuszczanych (poz. 32). Przykręcić kątownik (poz. 17) do grind boxu skośnego (poz. 8) za pomocą poz. 33 i 34 oraz przymocować go podłoża za pomocą kołów (poz. 35). Przykręcić orurowanie boczne poz. 28 i 30 za pomocą poz. 33 i 34.





- Zamontować orurowanie boczne poz. 26, 27, 29 za pomocą poz. 33 i 34.

P (1 : 10)



- Wszystkie najazdy należy na rogach przymocować do podłoża za pomocą kołków (poz. 35)
- Usunąć powstałe luzy w połączeniach.
- Zamontować tabliczkę znamionową.