

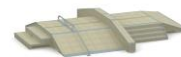


Obowiązuje od: 17-06-2021 r.

INSTRUKCJA MONTAŻU URZĄDZENIA:

107370 Fun-box 3



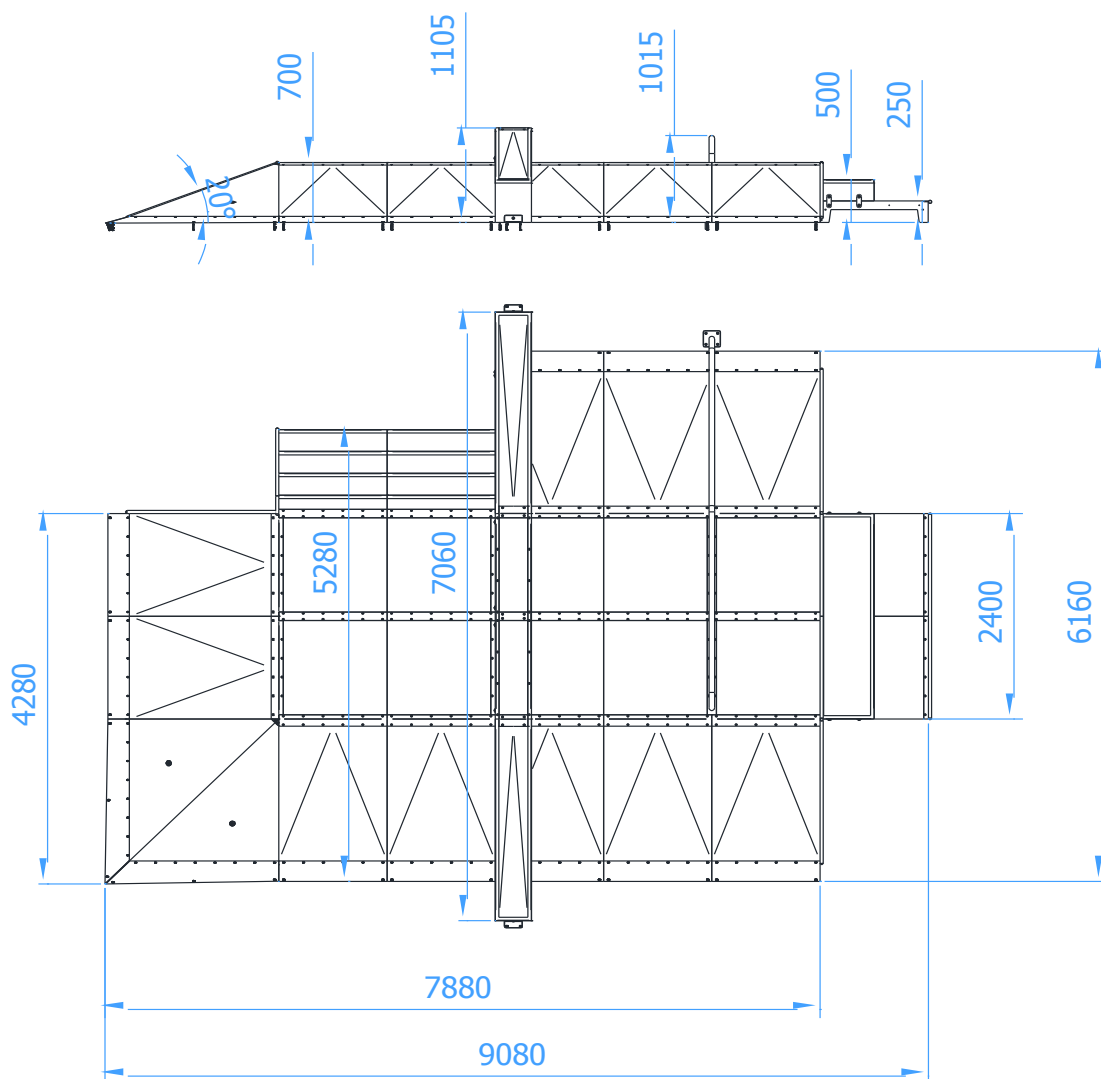


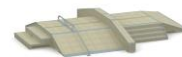
SPIS TREŚCI

WSTĘP.....	2
ETAP 1 – Strefa bezpieczeństwa.....	3
ETAP 2 – montaż konstrukcji.....	4
1. Wykaz elementów.....	4
2. Schemat montażu.....	5

WSTĘP

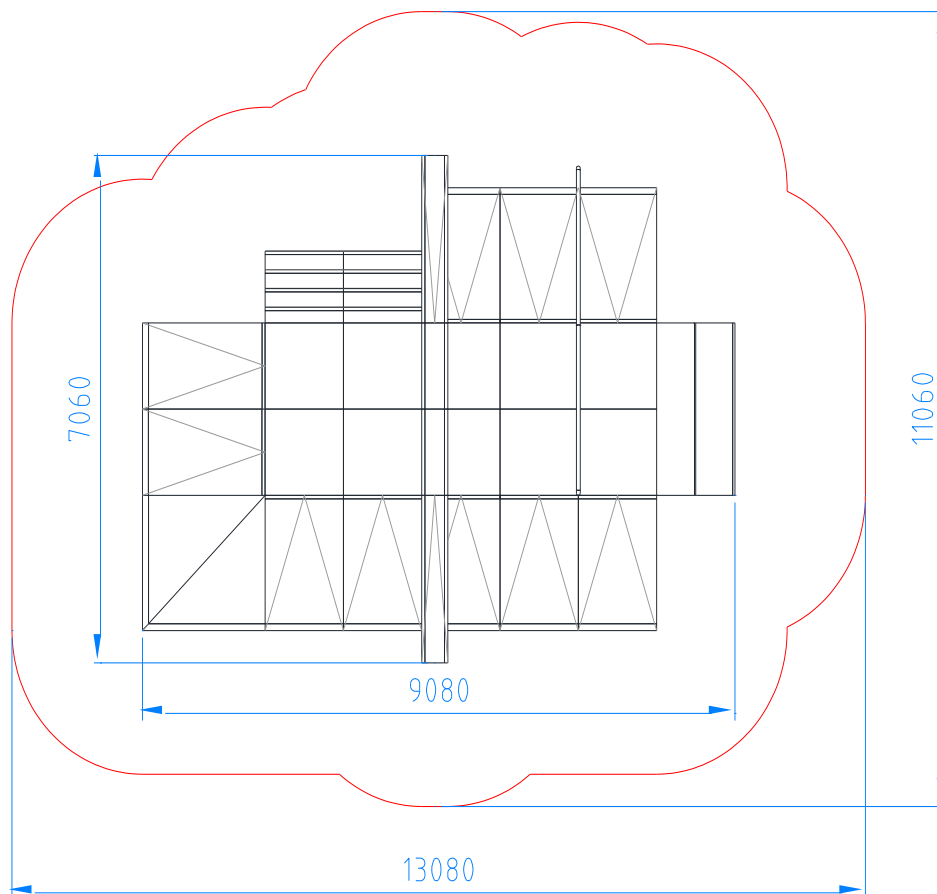
- Wymiary gabarytowe urządzenia: 9,08 x 7,06 x 1,11 m





ETAP 1 – Strefa bezpieczeństwa

- Miejsce prac montażowych zabezpieczyć przed przebywaniem osób niepowołanych.
- Konstrukcję ustawić w pożądanym miejscu zachowując wymaganą powierzchnię zderzenia.



UWAGA !

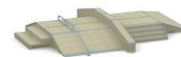
Wszystkie czynności należy wykonywać zgodnie z zasadami BHP.



ETAP 2 – montaż konstrukcji

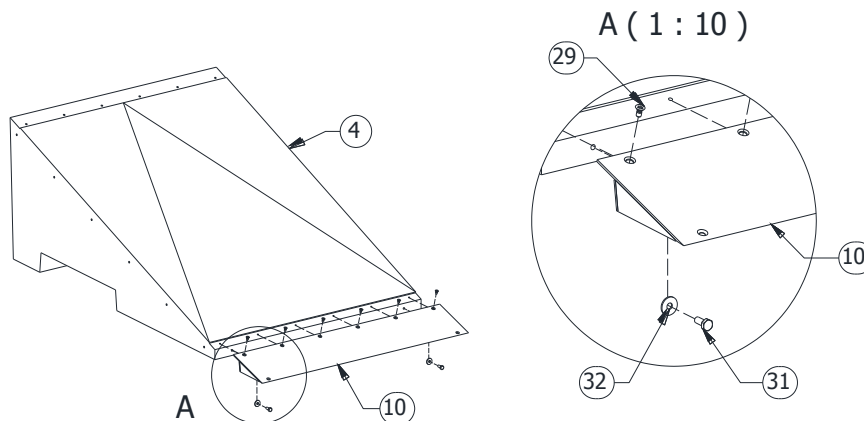
1. Wykaz elementów

NR	NAZWA CZĘŚCI	WYMIAR	SZT.	NORMA
1	Box 250 1S	120x120x250	2	160025.01S
2	Box 700 2S	1200x1200x700	2	160070.02S
3	Box 700 3S	1200x1200x700	8	160070.03S
4	Bank 700		10	151270.00Z
5	Corner		1	155270.100
6	Stairs 700		2	161270.100
7	Grind box prosty - kątownik	400x400x1200	2	161070.100B
8	Grind box skośny 700		2	151370.100
9	Olly top	600x250x2 400	1	181245.100
10	Najazd Bank	250x1200	10	SN.250.000
11	Najazd Corner- lewy	1890x250x4	1	SNC.250L.000
12	Najazd Corner-prawy	1890x250x4	1	SNC.250P.000
13	Rail Bank 700 - 2x Box700 - do post.	FBR 2	1	SP.R70.005
14	Łącznik Grind box skośny	319x140x5	2	SP.GB.300
15	Łącznik Grind box prosty	319x100x5	1	SP.GB.200
16	Kątownik dolny Grind box	200x161x5	2	SP.GB.400
17	Mocowania Grind-boxu prostego		2	SP.GB.005
18	Kątownik podwójny Grind box	74x2 400x4	2	SP.GB.110
19	Błacha Bank-Box	139x1200x5	8	SP.Ł.101
20	Błacha Bank-Box	139x1200x5	2	SP.Ł.101 LR
21	Błacha łącznik Box-Box	100x1200x5	7	SP.Ł.100
22	Błacha szczytu corner	116x62x5	1	SP.CR.001
23	Łącznik olly box	153x50x5	5	SP.Ł.104
24	Orurowanie górne Box podwójne		1	SP.BX.007
25	Orurowanie boczne Box		1	SP.BX.004 L
26	Orurowanie boczne Box		1	SP.BX.004 R
27	Orurowanie boczne Bank 700		3	SP.BK.002
28	Orurowanie boczne Stairs 700		1	SP.SS.001R
29	Śruba wpuszczana - torx	TX45 - M8x16	78	ISO 14581
30	Śruba wpuszczana	M10 x 20	264	DIN 7991
31	Śruba sześciokątna	M10 x 25	66	DIN 933
32	Podkładka	Ø30xØ10,5x2,5 (M10)	66	DIN 9021
33	Kołek rozporowy	Ø10x80	30	
34	Śruba wpuszczana	M12 x 30	4	DIN 7991
35	Kotwa z gwintem	Ø18x80 - M12	4	

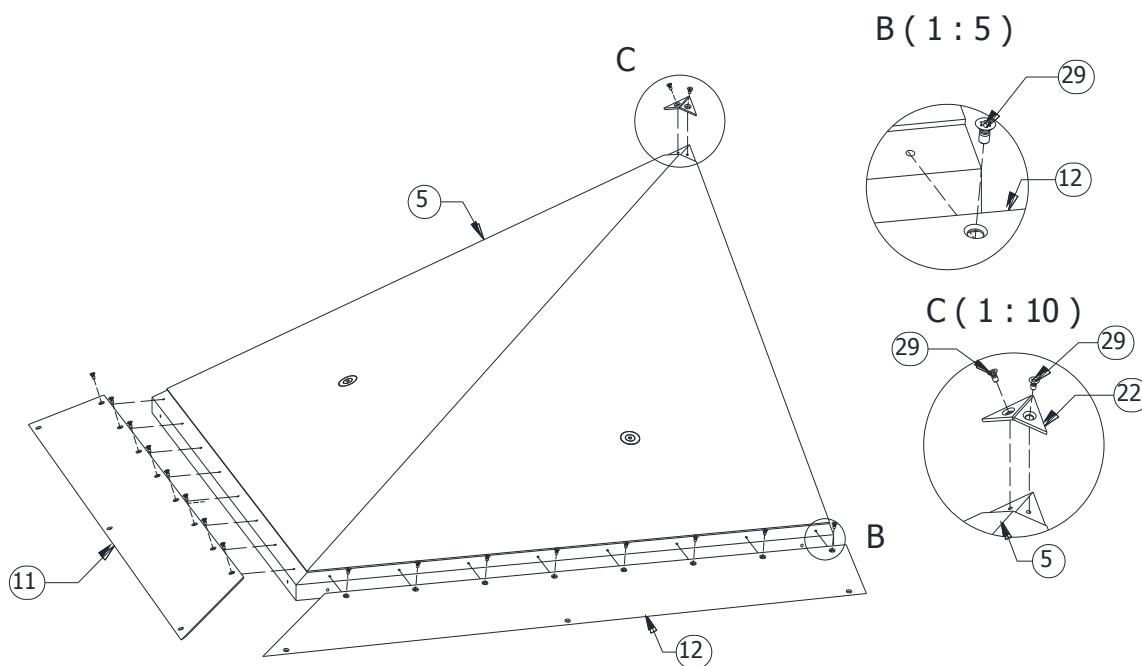


2. Schemat montażu

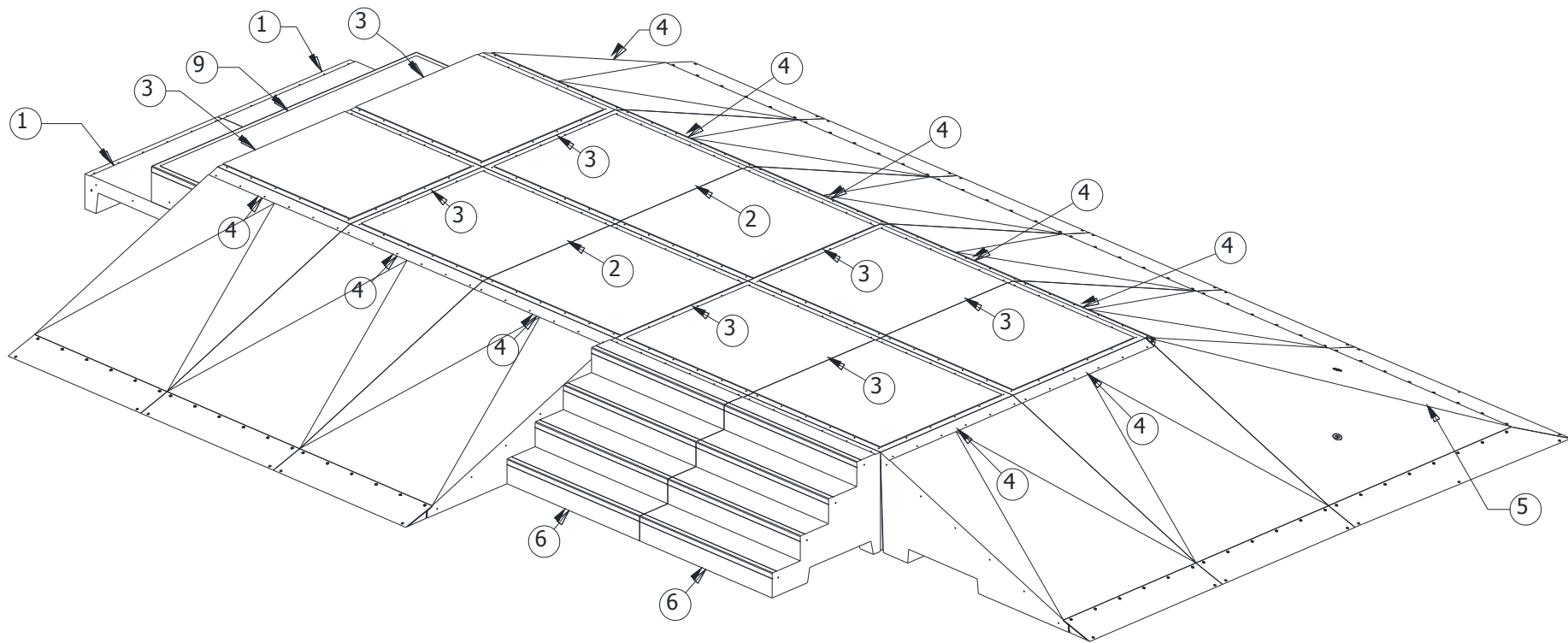
- Do elementów typu Bank (poz. 4) przykręcić najazdy (poz. 10) za pomocą poz. 29, 31 i 32.

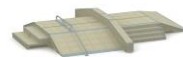


- Do elementów typu Corner (poz. 5) przykręcić najazdy (poz. 11 i 12) za pomocą poz. 29. Do szczytu Cornera przykręcić blachę szczytu corner poz. 22 za pomocą poz. 29.

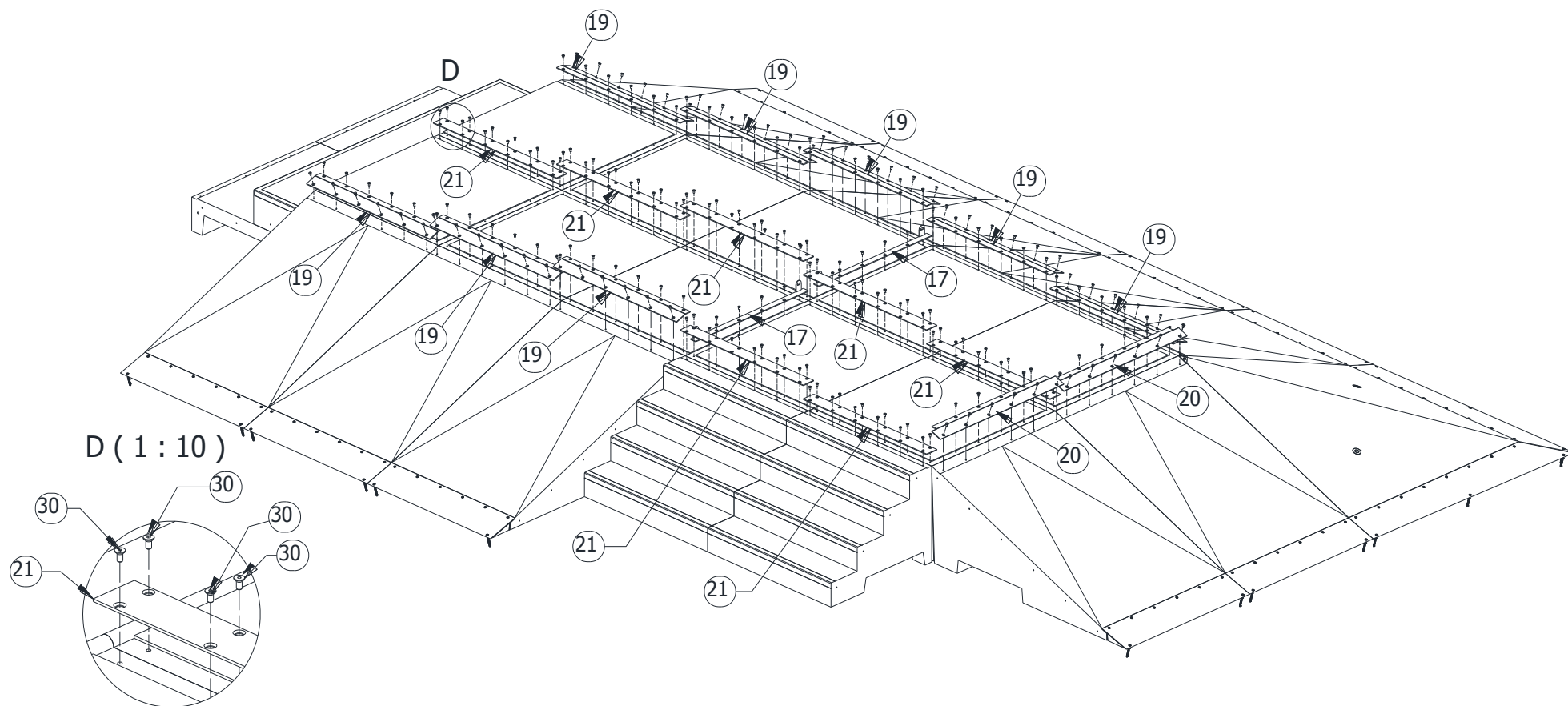


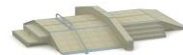
- Ustawić elementy betonowe zgodnie z rysunkiem poniżej



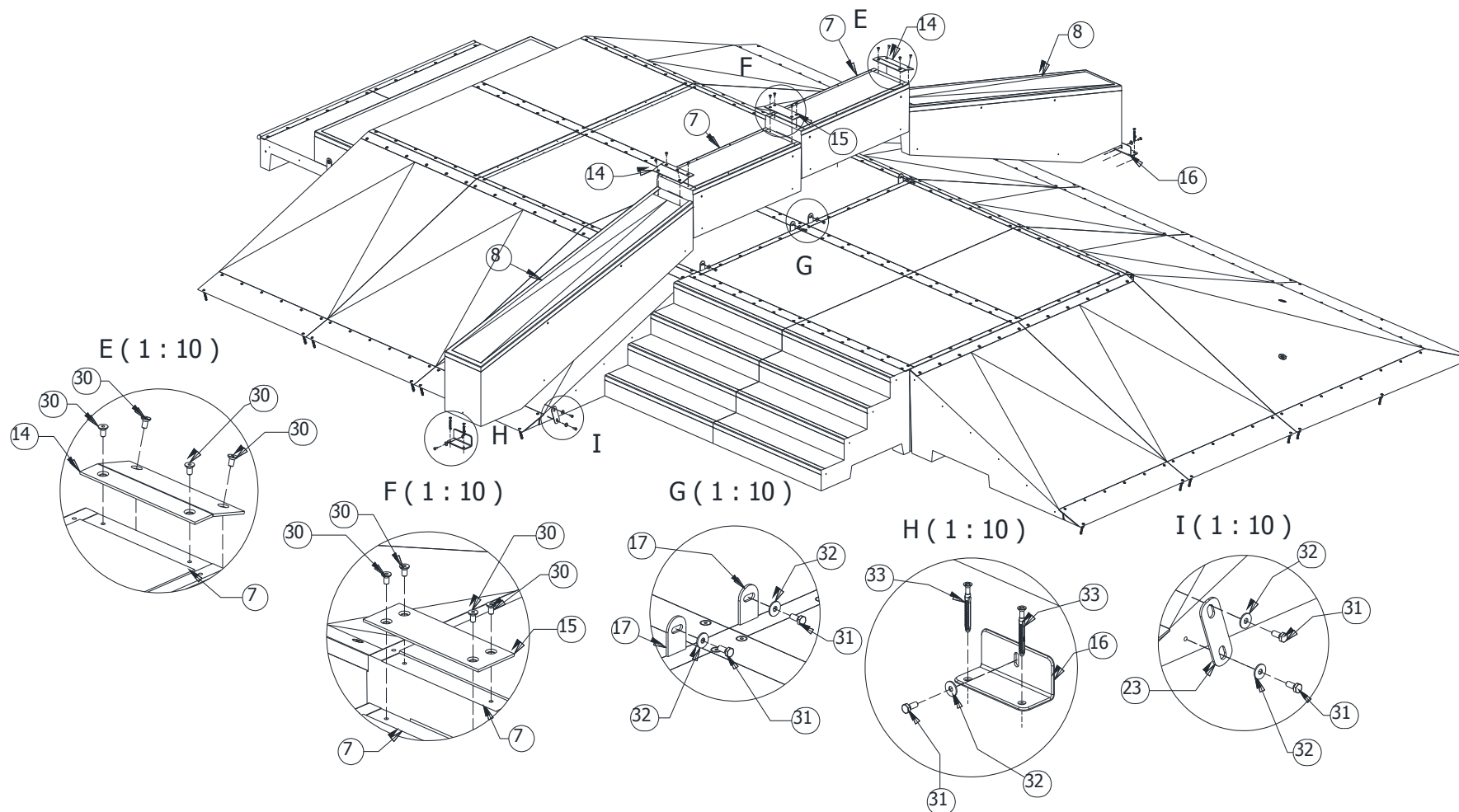


- Górne powierzchnie betonów połączyć blachami (poz. 17, 19, 20, 21, 22) za pomocą poz. 30.



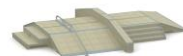


- Ustawić elementy typu Grind box (poz. 7 i 8). Grind box prosty (poz. 7) przykręcić od boku do poz. 17 za pomocą poz. 31, 32. Górne powierzchnie Grind boxu prostego (poz. 7) i skośnego (poz. 8) skrócić za pomocą blach łączących (poz. 14 i 15) oraz śrub wpuszczanych (poz. 30). Przykręcić kątownik (poz. 16) do grind boxu skośnego (poz. 8) za pomocą poz. 31 i 32 oraz przymocować go podłoża za pomocą kołków (poz. 33).

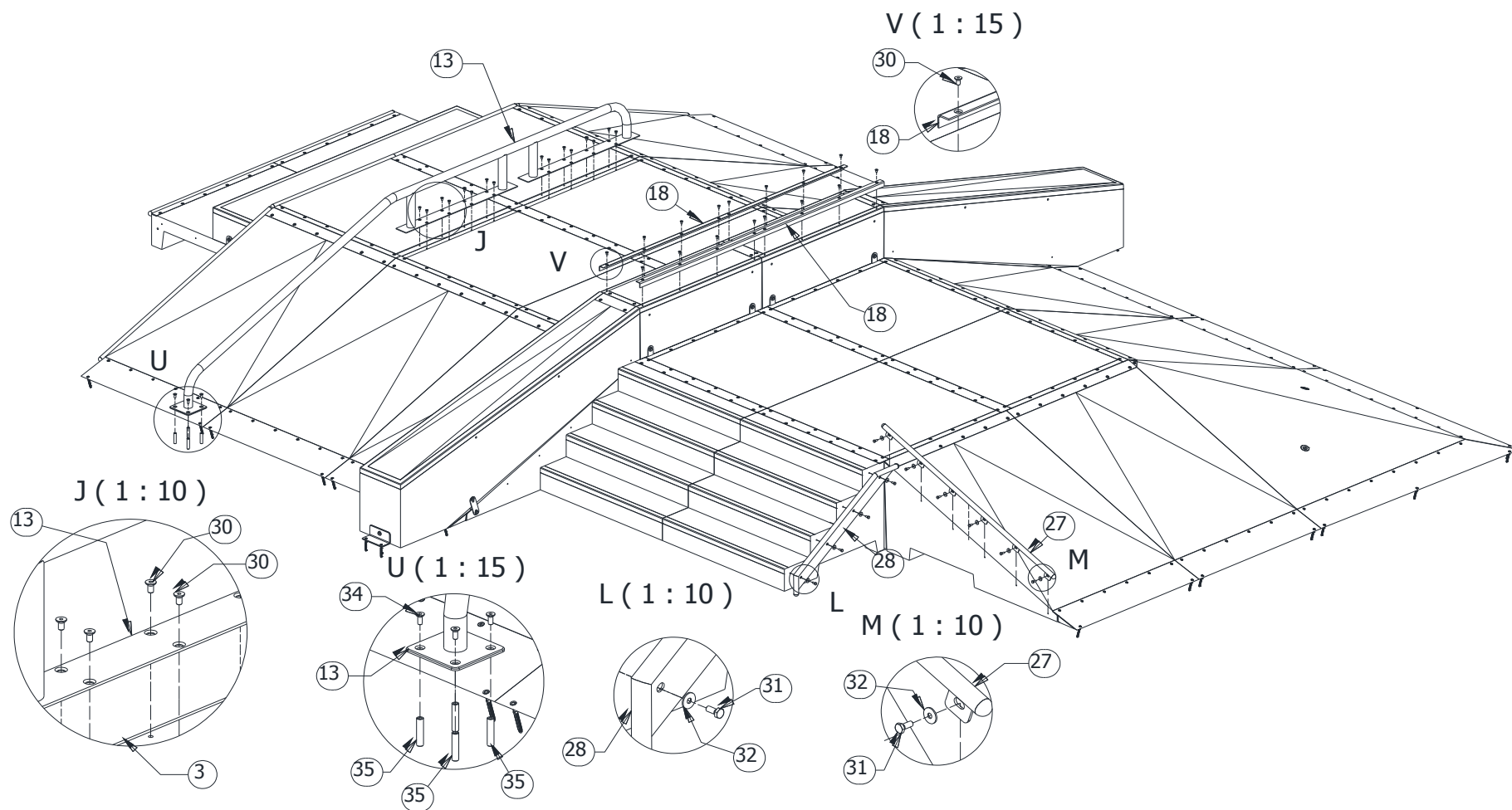


INSTRUKCJA MONTAŻU

Urządzenie: 107370 Fun-box 3

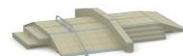


- Do górnych powierzchni betonów przykręcić Rail (poz. 13) za pomocą poz. 30. Wolny koniec rail (poz.13) przymocować do podłoża za pomocą kotwy chemicznej oraz poz. 34 i 35.
- Przykręcić orurowanie boczne poz. 27 i 28 za pomocą poz. 31 i 32.

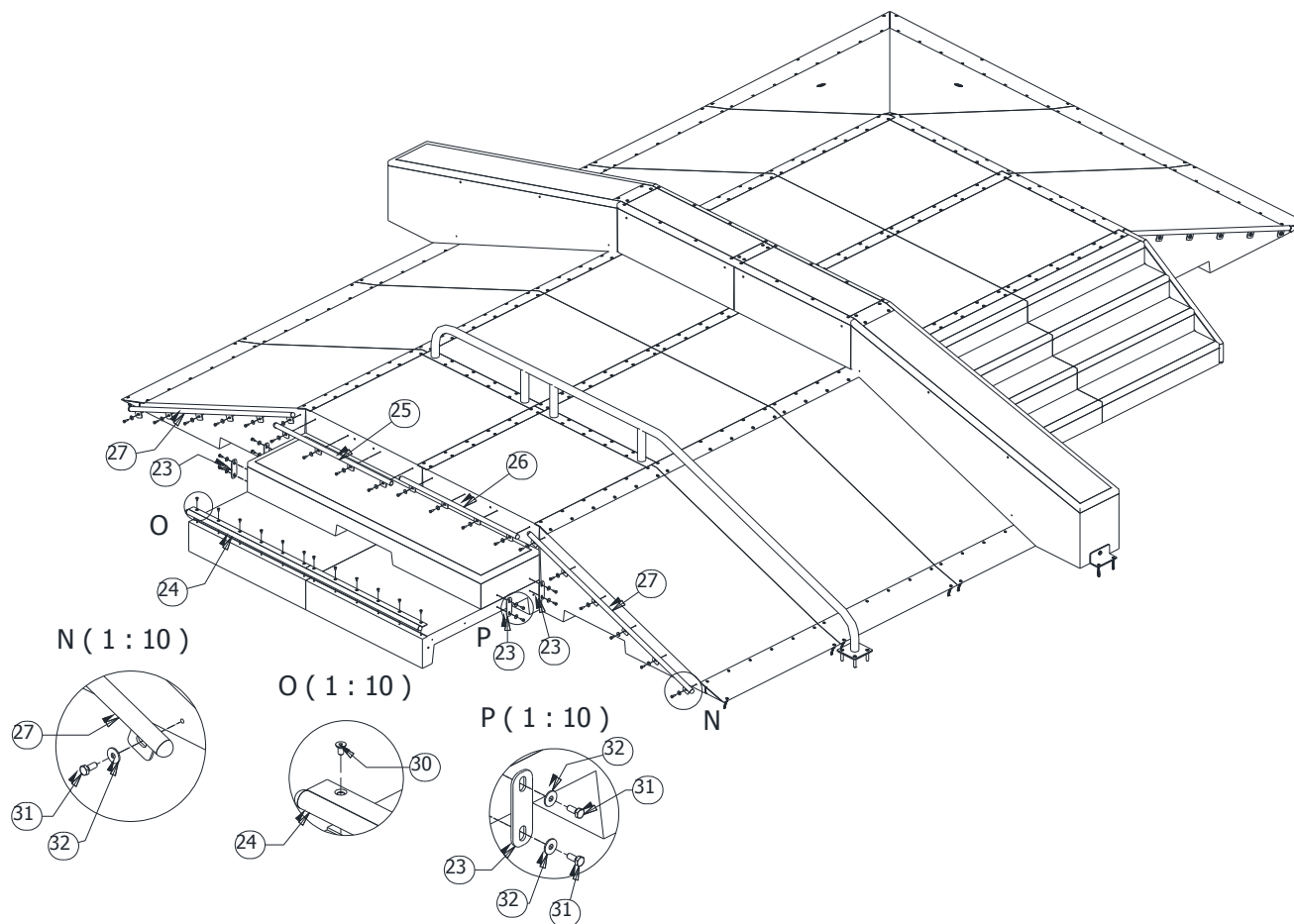


INSTRUKCJA MONTAŻU

Urządzenie: 107370 Fun-box 3



- Zamontować orurowanie boczne poz. 25, 26, 27 za pomocą poz. 31 i 32.
- Połączyć betony olly box (poz. 1 i 9) za pomocą poz. 23, 31, 32. Do dolnych betonów olly box (poz. 1) przykręcić orurowanie (poz. 24) za pomocą poz. 30.



- Wszystkie najazdy należy na rogach przymocować do podłoża za pomocą kołków (poz. 33)
- Usunąć powstałe luzy w połączeniach.
- Zamontować tabliczkę znamionową.