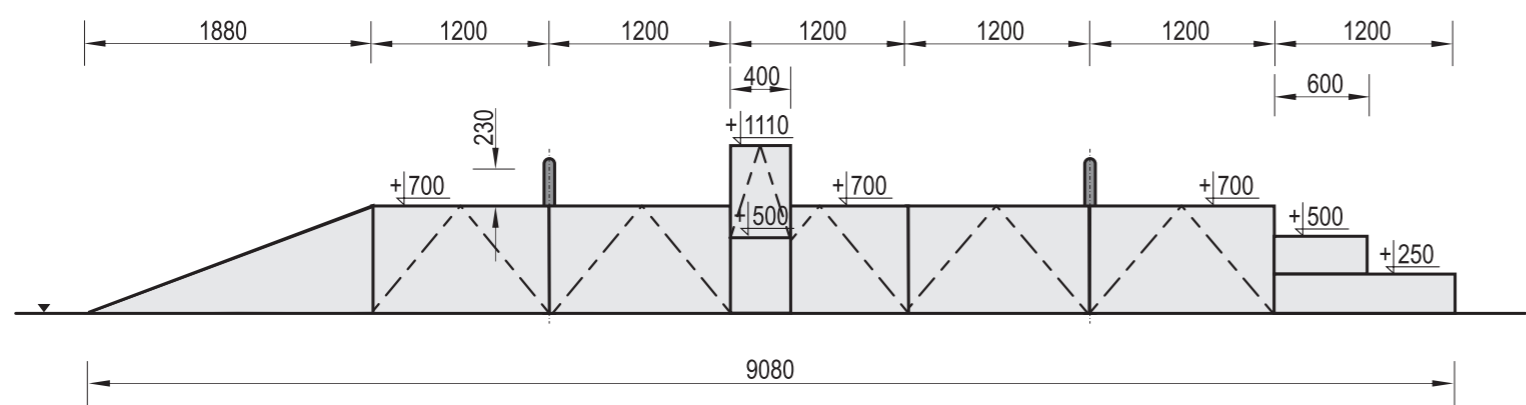
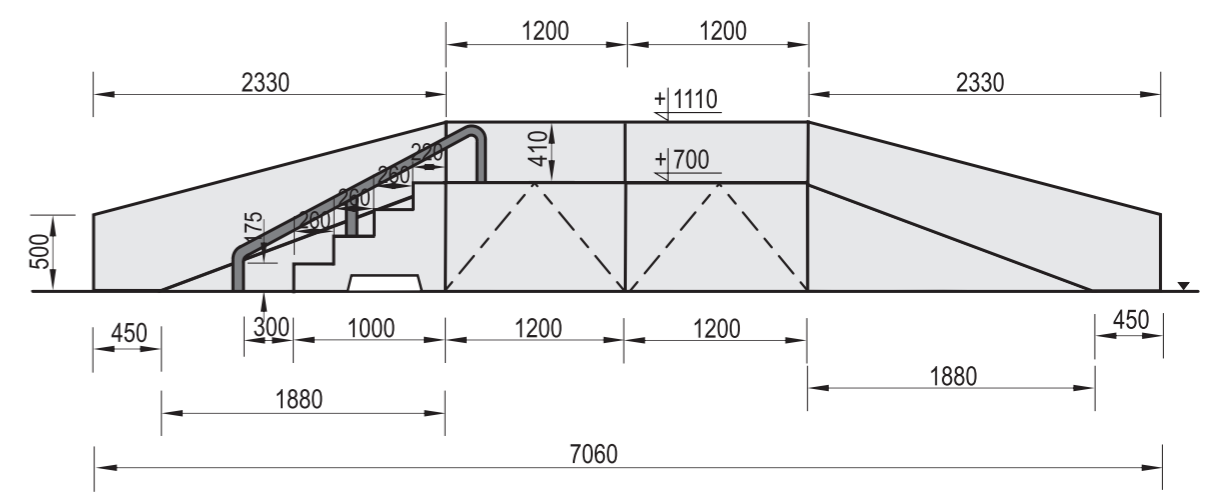


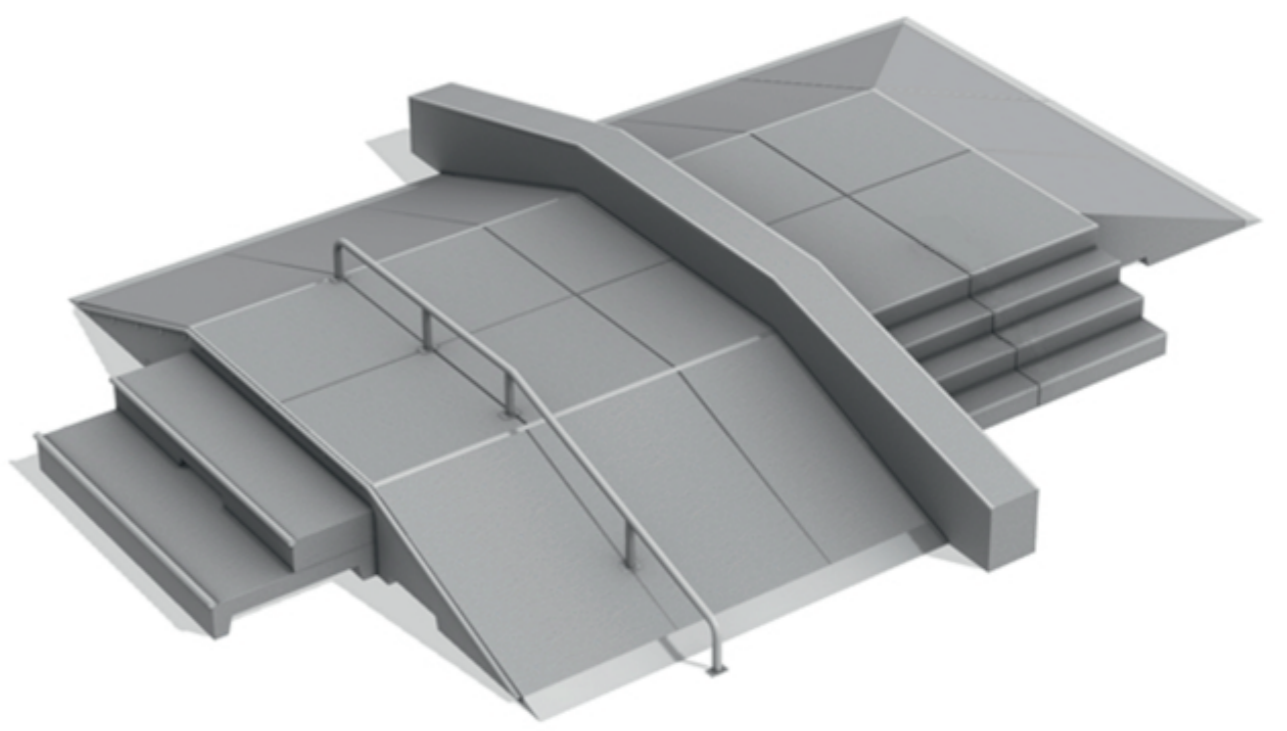
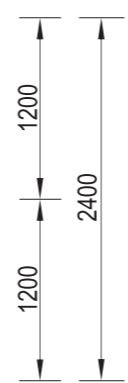
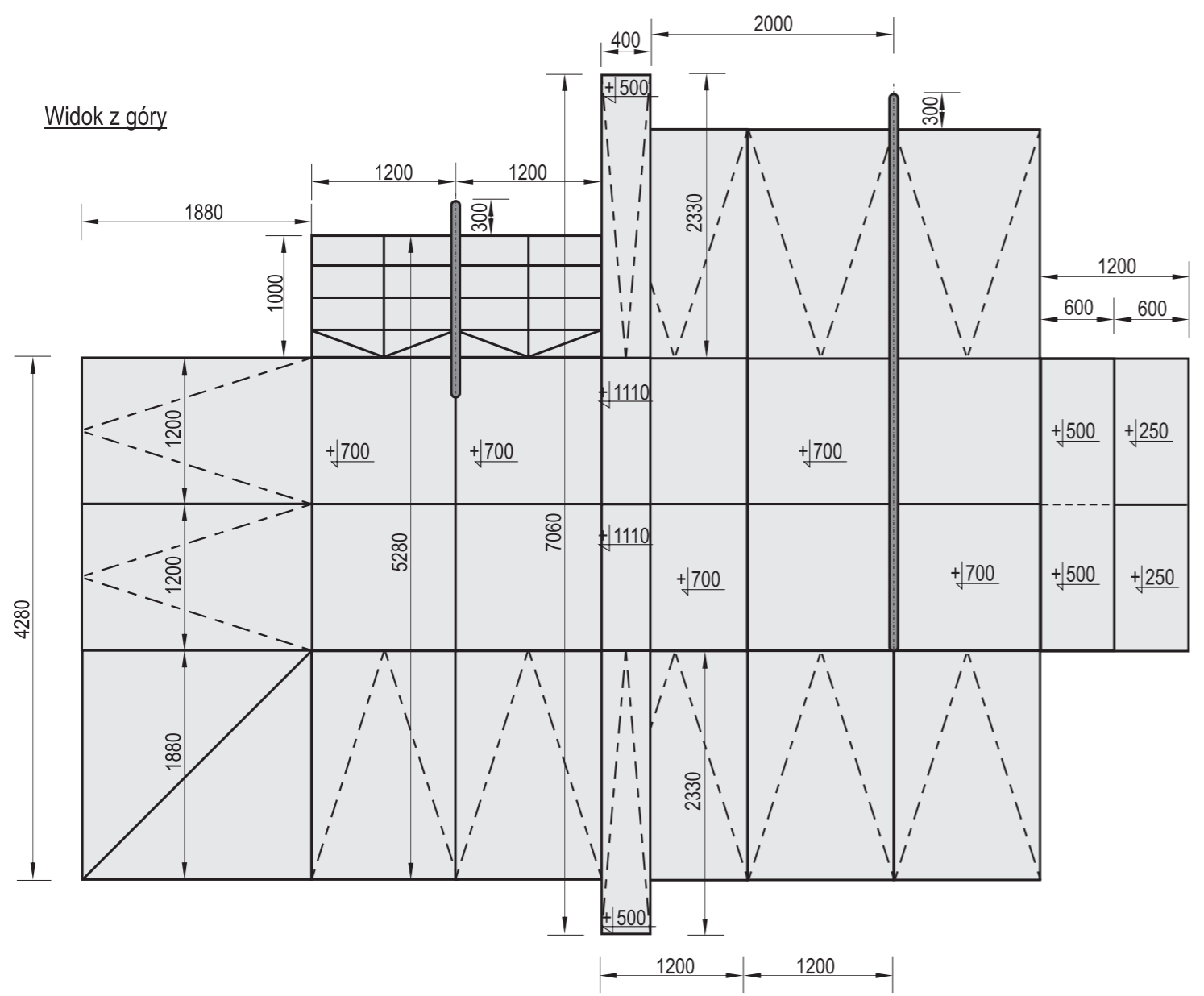
Widok z przodu



Widok z boku



Widok z góry



Charakterystyka urządzenia

- W skład zestawu wchodzi 10x Box 700 + 10x Bank 700 + Corner +2x Stairs + 2x Grind Box 700 ukośny + 2x Grind Box prosty + 2x Rail + Olly Box 3-częściowy
- Konstrukcja urządzenia wykonana z betonu klasy B30, oraz elementów stalowych ocynkowanych metodą ogniową

UWAGA ! Korzystanie z urządzeń przez dzieci może mieć miejsce tylko pod opieką osób dorosłych



| | | | | |
|---|----------------------------------|--------------------------|-----------------------------------|-----------------------|
| Temat/Nazwa: Fun-Box 3 | Utworzenie: 2010-09-05 | Symbol: 107370 | Przeznaczenie: Sportowe | Skala: 1:50 |
| Materiał: Beton kl.B30, stal ocynkowana | Waga: 23830 | Uwagi: | | |