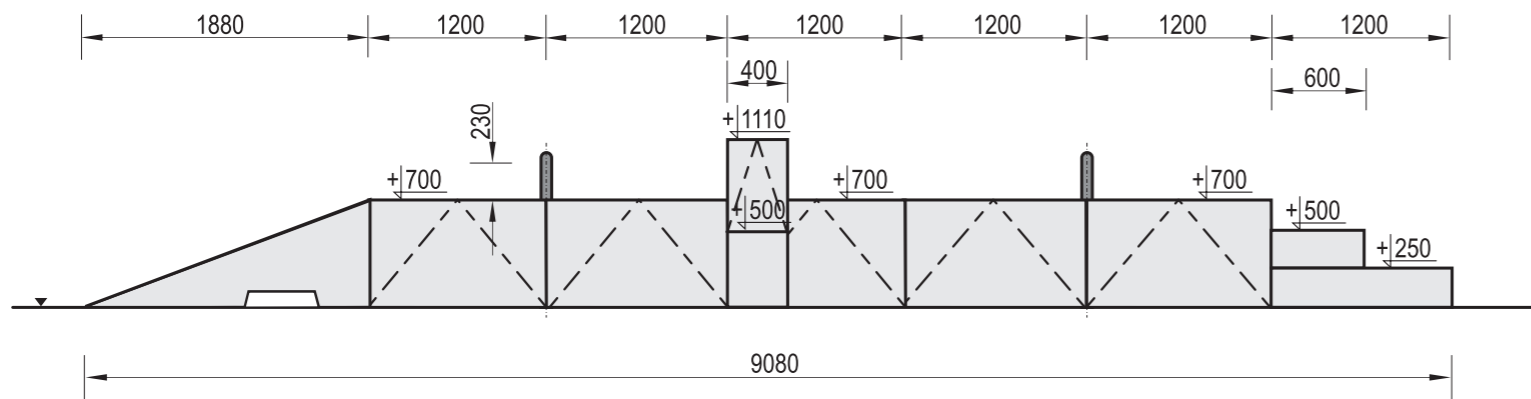
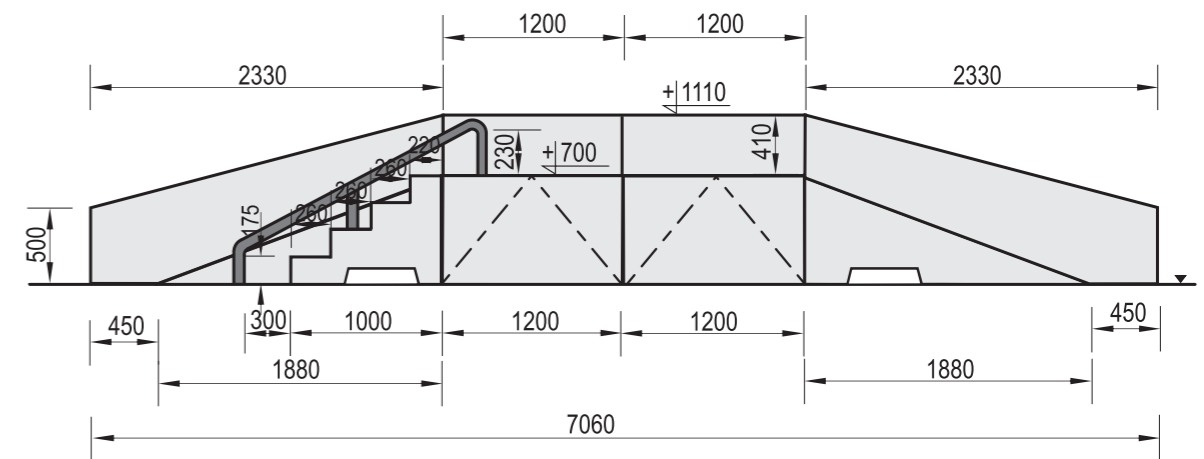


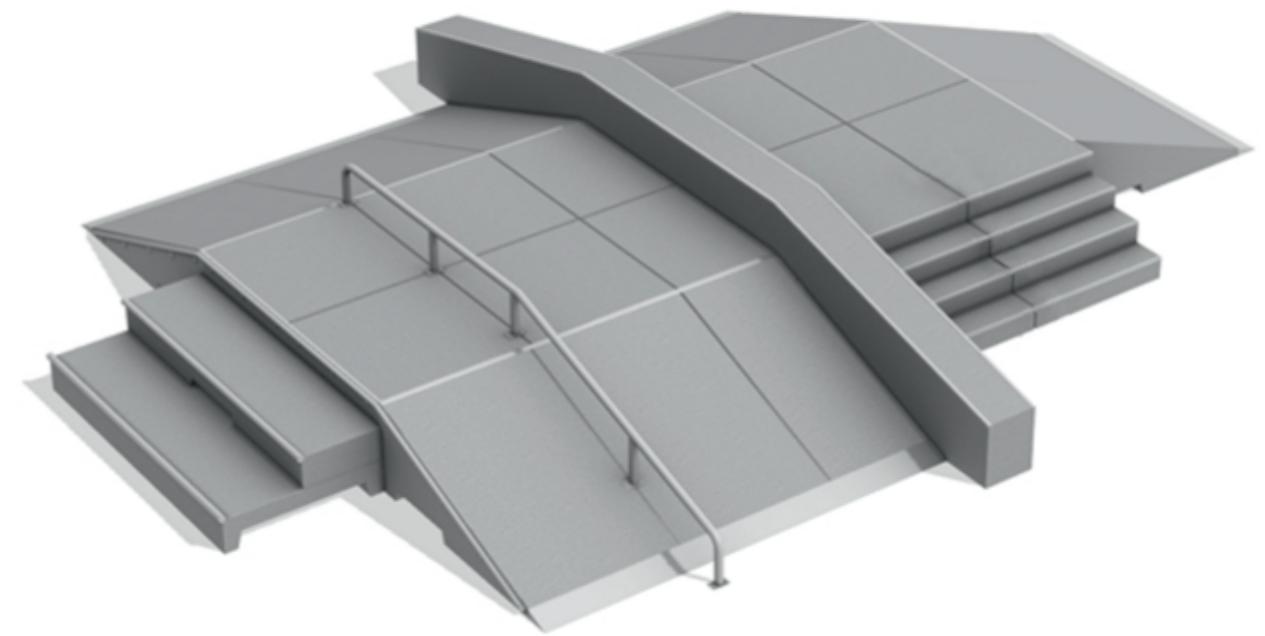
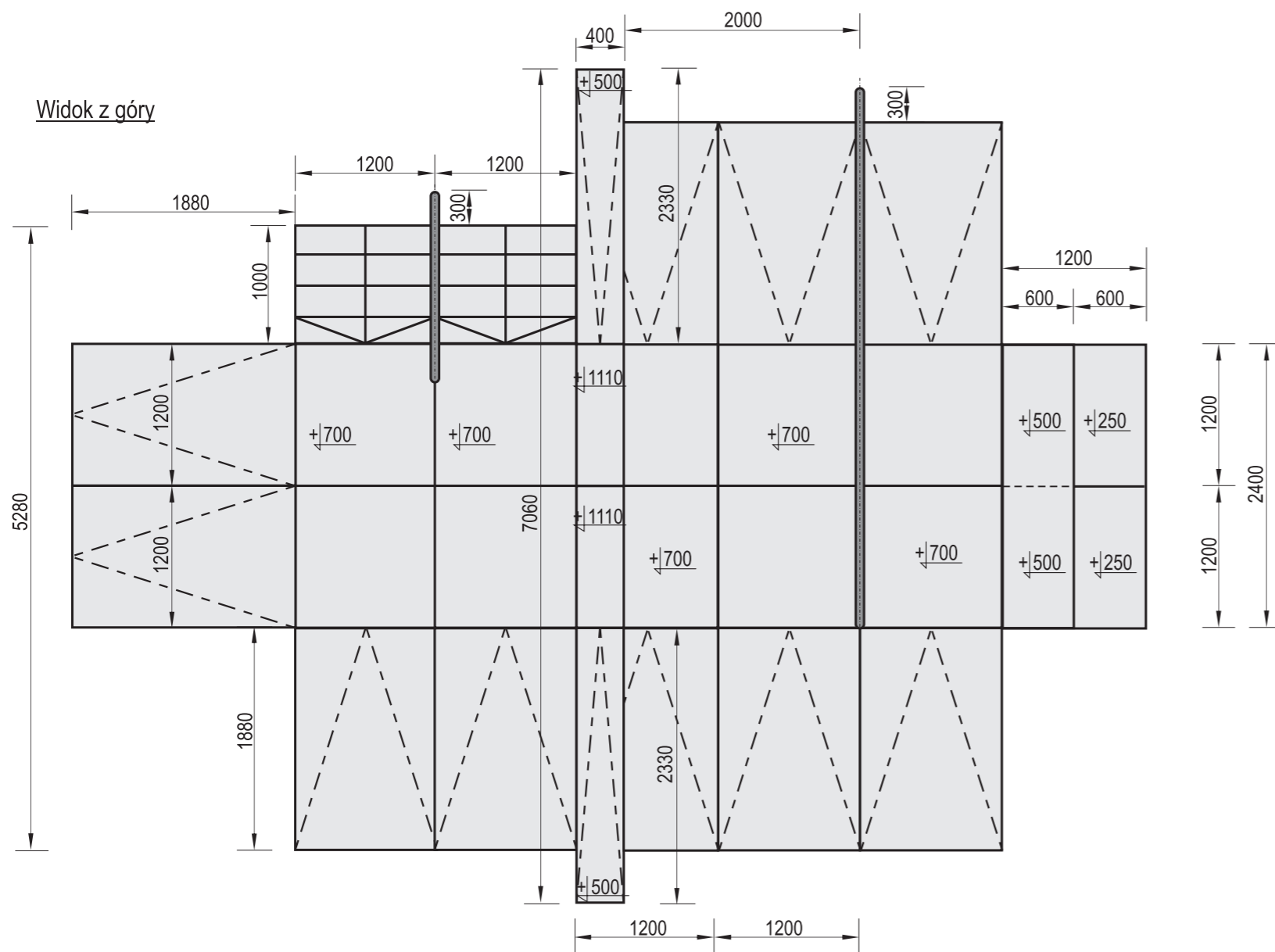
Widok z przodu



Widok z boku



Widok z góry



**Charakterystyka urządzenia**

- W skład zestawu wchodzi 10x Box 700 + 10x Bank 700 + 2x Stairs + 2x Grind Box 700 ukośny + 2x Grind Box prosty + 2x Rail + Olly Box 3-częściowy
  - Konstrukcja urządzenia wykonana z betonu klasy B30, oraz elementów stalowych ocynkowanych metodą ogniową
- UWAGA ! Korzystanie z urządzeń przez dzieci może mieć miejsce tylko pod opieką osób dorosłych**



Temat/Nazwa: <b>Fun-Box 4</b>	Utworzenie: <b>2010-09-05</b>	Symbol: <b>107470</b>	Przeznaczenie: <b>Sportowe</b>	Skala: <b>1:50</b>
Materiał: <b>Beton kl.B30, stal ocynkowana</b>	Waga:[kg] <b>22900</b>	Uwagi:		