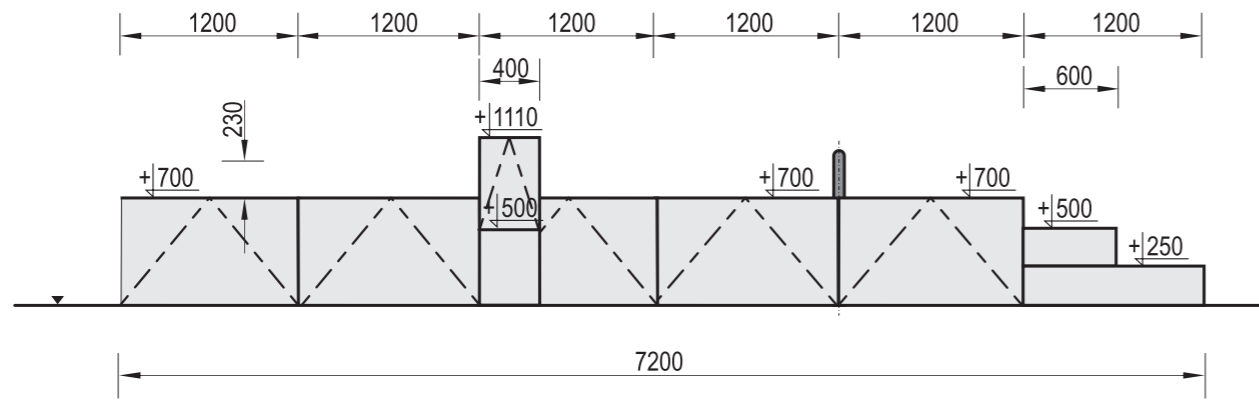
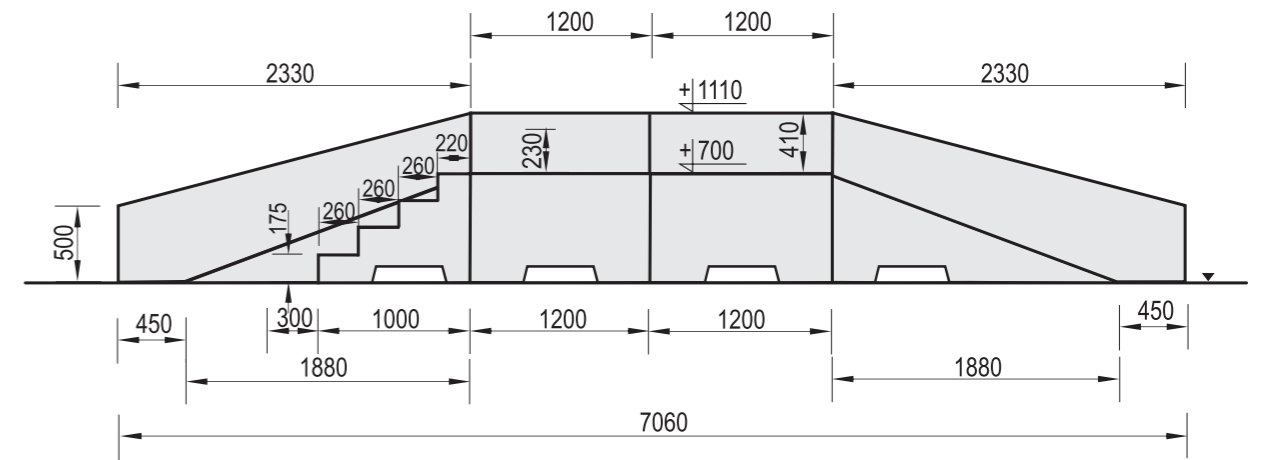


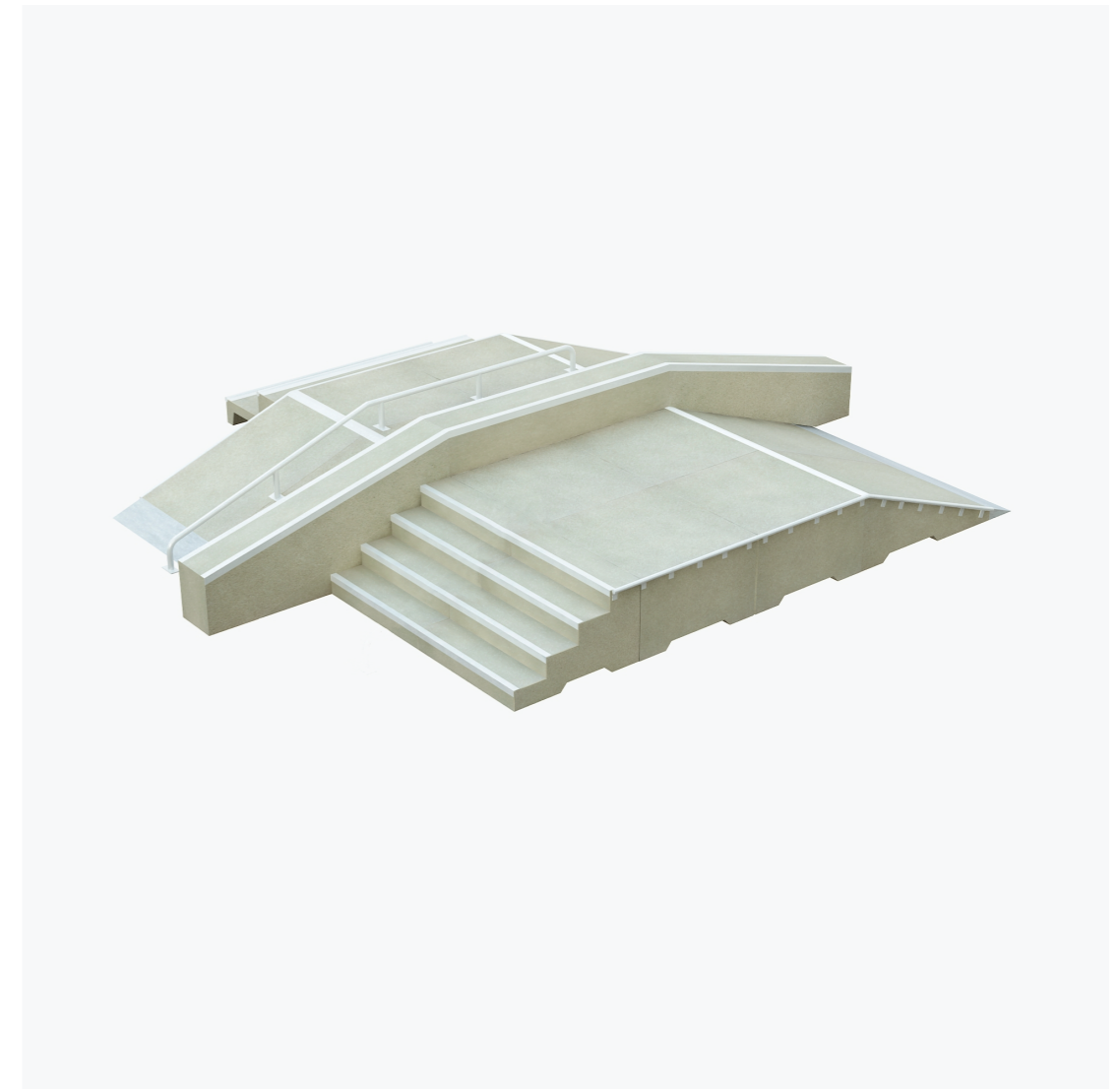
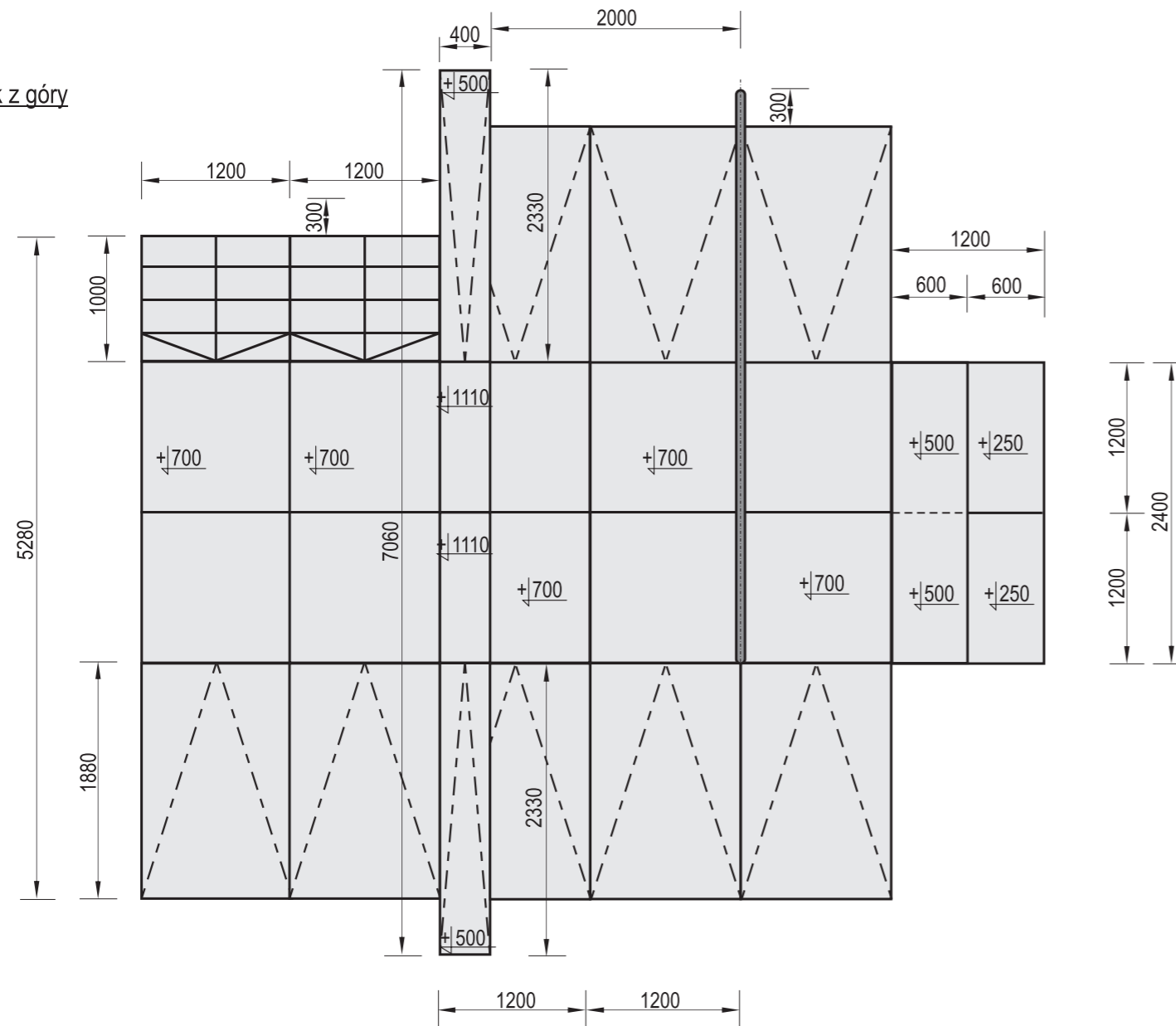
Widok z przodu



Widok z boku



Widok z góry



Charakterystyka urządzenia

- W skład zestawu wchodzi 10x Box 700 + 8x Bank 700 + 2x Stairs + 2x Grind Box 700 ukośny + 2x Grind Box prosty + 2x Rail + Olly Box 3-częściowy
- Konstrukcja urządzenia wykonana z betonu klasy B30, oraz elementów stalowych ocynkowanych metodą ogniową

UWAGA ! Korzystanie z urządzeń przez dzieci może mieć miejsce tylko pod opieką osób dorosłych



Temat/Nazwa:
Fun-Box 5

Materiał:
Beton kl.B30, stal ocynkowana

Utworzenie:
2010-09-05

Waga:
20800

Symbol:
107570

Uwagi:

Przeznaczenie:
Sportowe

Skala:
1:50