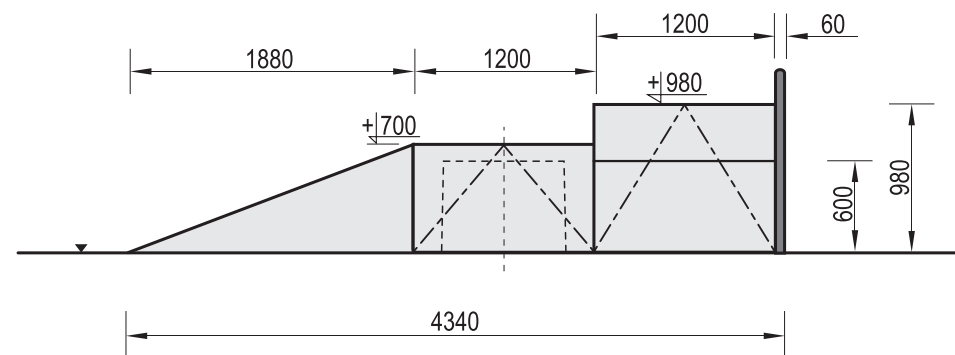
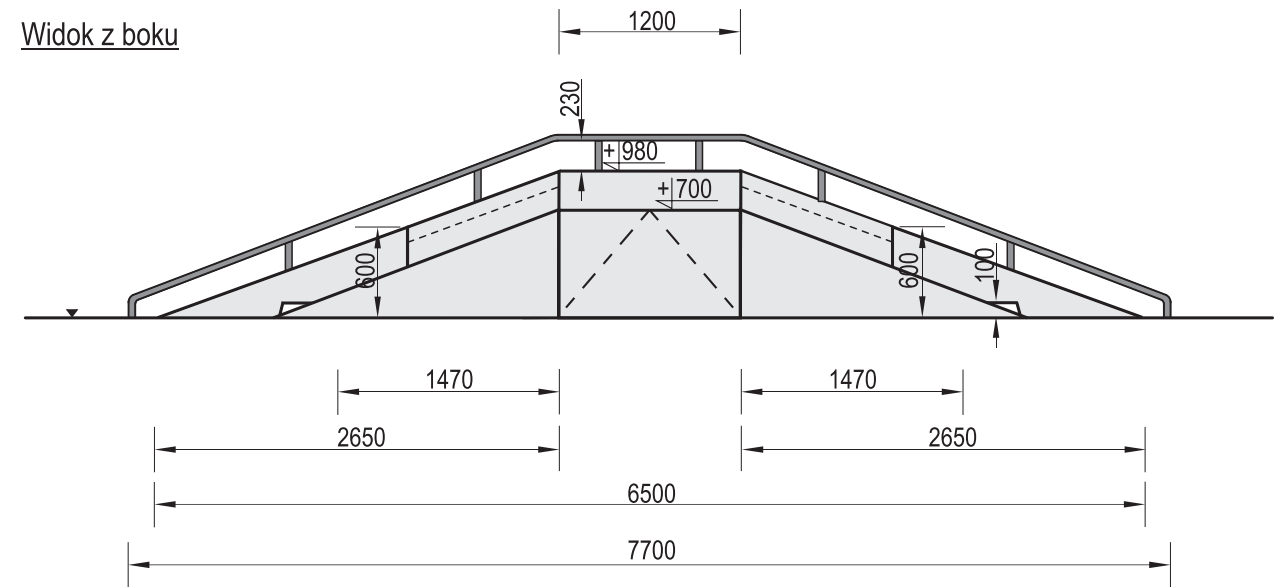


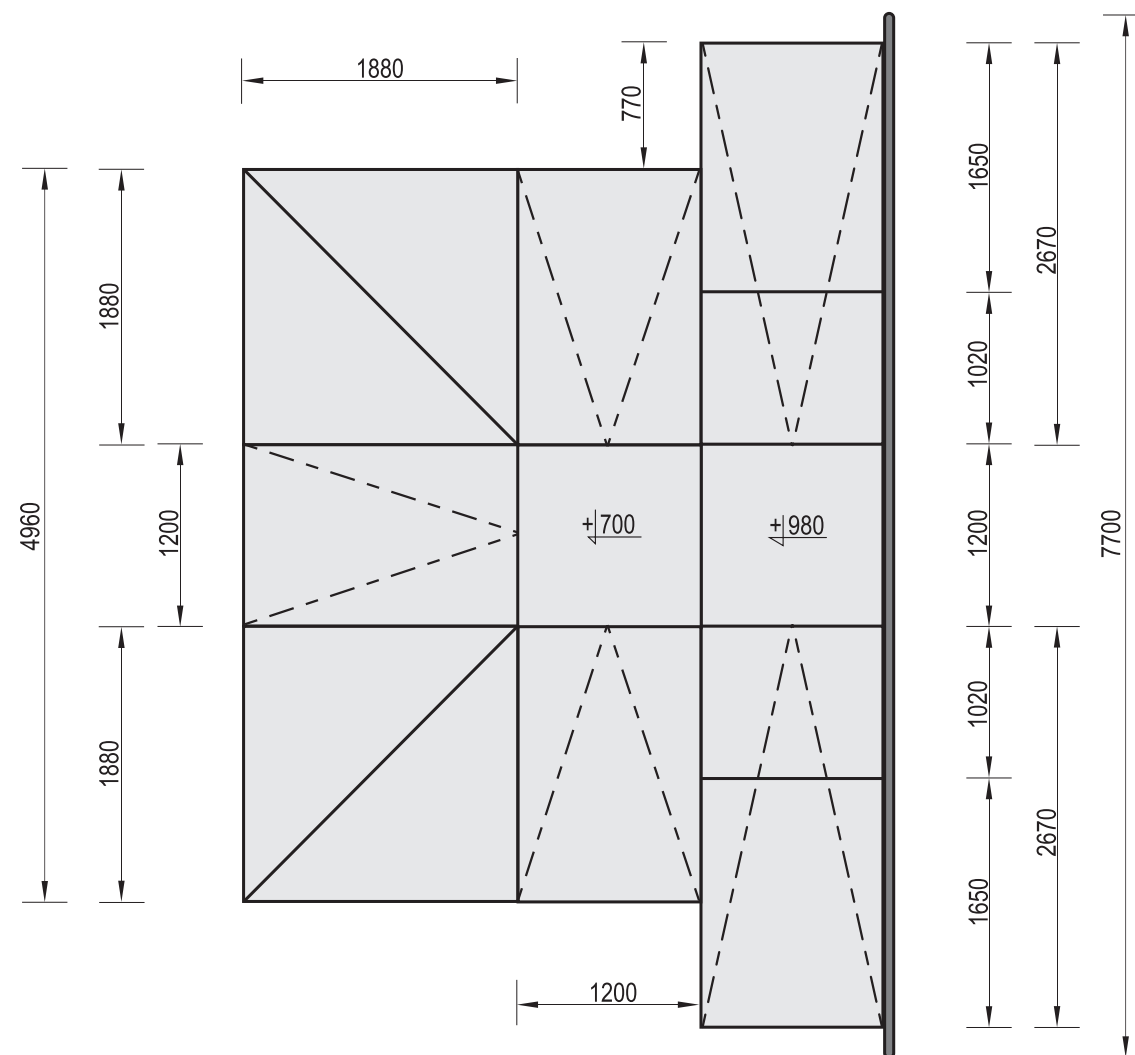
Widok z przodu



Widok z boku



Widok z góry



**Charakterystyka urządzenia**

- W skład zestawu wchodzi 2x Corner + Box 700 + Box 980 + 3x Bank 700 + 2x Bank 980 + Rail
- Konstrukcja urządzenia wykonana z betonu klasy B30, oraz elementów stalowych ocynkowanych metodą ogniową

**UWAGA ! Korzystanie z urządzeń przez dzieci może mieć miejsce tylko pod opieką osób dorosłych**



Temat/Nazwa:  
**Fun-Box 8**  
Materiał:  
Beton kl.B30, stal ocynkowana

Utworzenie: <b>2020-10-29</b>	Symbol: <b>107870</b>	Przeznaczenie: <b>Sportowe</b>	Skala: <b>1:50</b>
Waga:[kg] <b>9800</b>	Uwagi:		