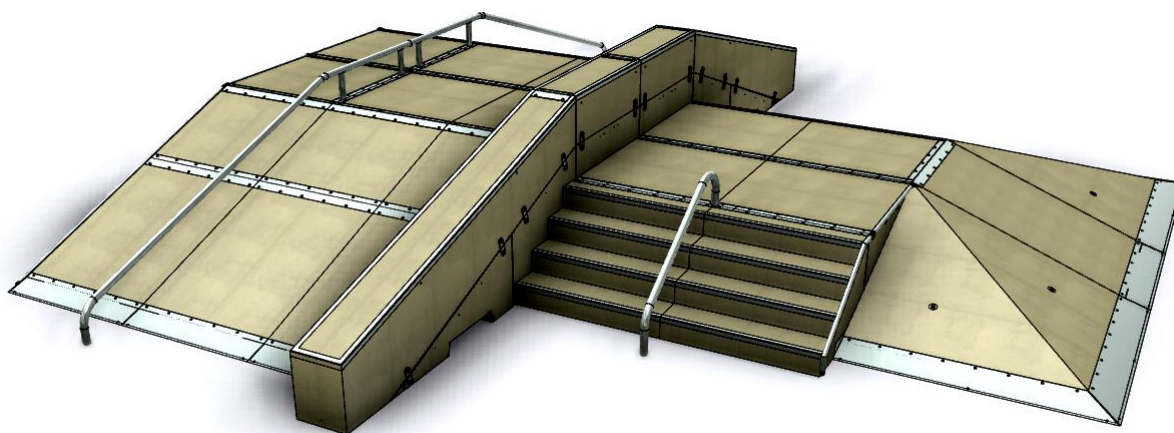


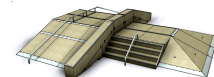


Obowiązuje od: 16-04-2021 r.

INSTRUKCJA MONTAŻU URZĄDZENIA:

107998 Fun-box 9



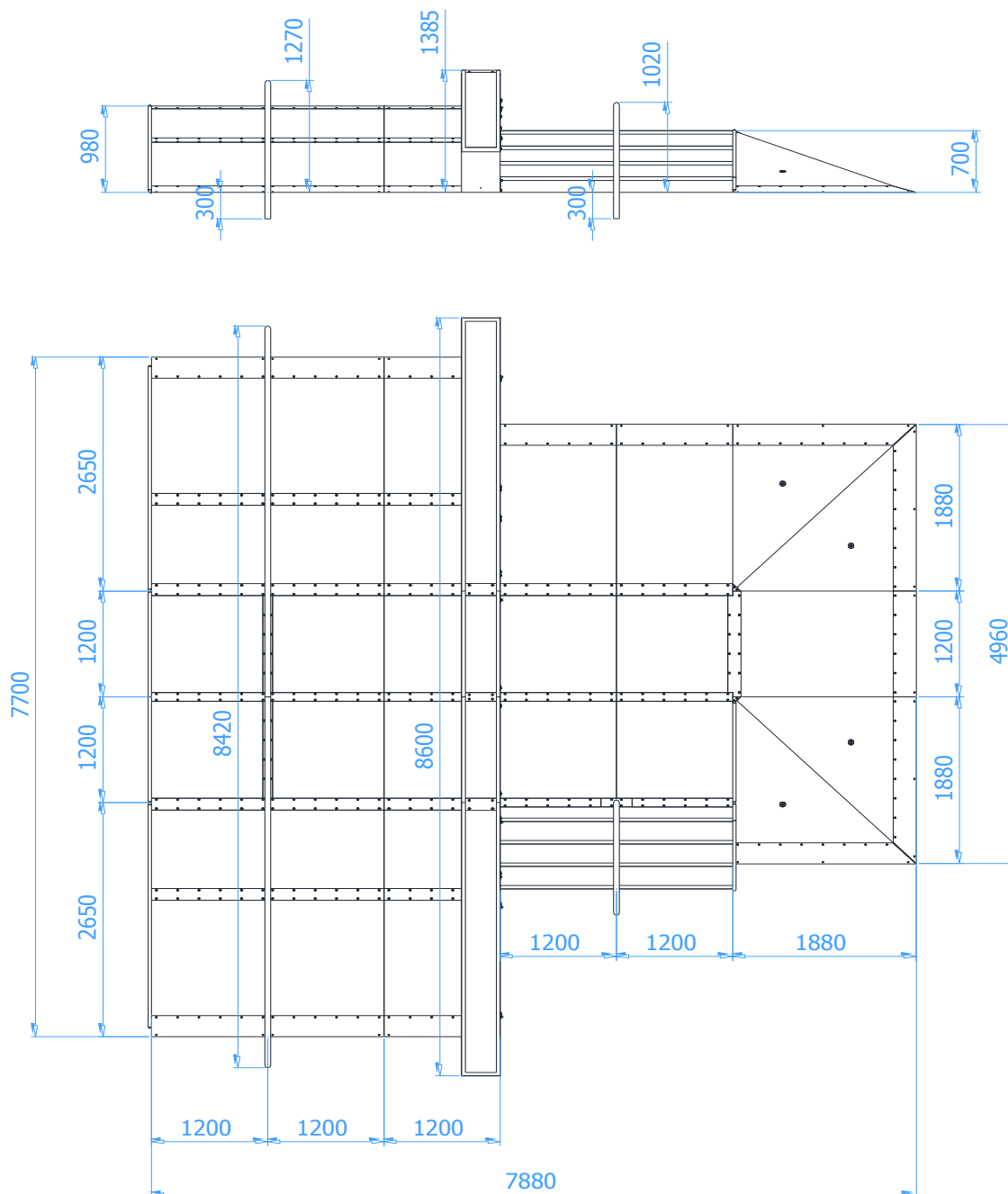


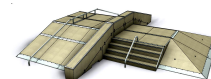
SPIS TREŚCI

WSTĘP.....	2
ETAP 1 – Strefa bezpieczeństwa.....	3
ETAP 2 – montaż konstrukcji.....	4
1. Wykaz elementów.....	4
2. Schemat montażu.....	5

WSTĘP

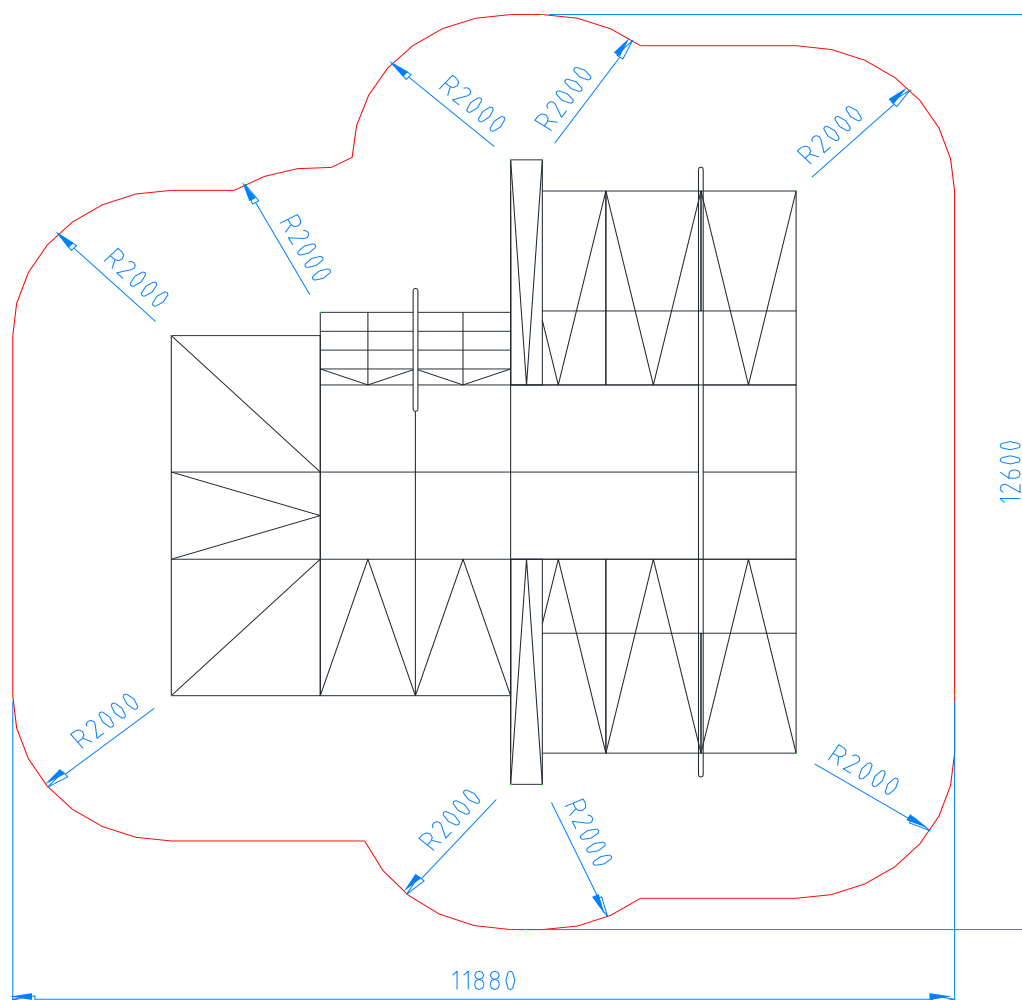
- Wymiary gabarytowe urządzenia: 8,60 x 7,88 x 1,39 m





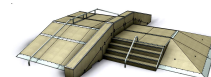
ETAP 1 – Strefa bezpieczeństwa

- Miejsce prac montażowych zabezpieczyć przed przebywaniem osób niepowołanych.
- Konstrukcję ustawić w pożądanym miejscu zachowując wymaganą powierzchnię zderzenia.



UWAGA !

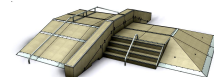
Wszystkie czynności należy wykonywać zgodnie z zasadami BHP.



ETAP 2 – montaż konstrukcji

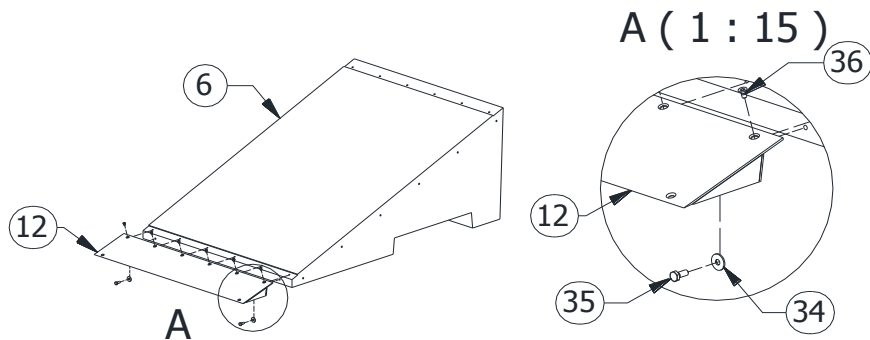
1. Wykaz elementów

NR	NAZWA CZĘŚCI	WYMIAR	SZT.	NORMA
1	Box 700 2S	1200x1200x700	3	160070.02S
2	Box 700 3S	1200x1200x700	1	160070.03S
3	Box 980 2S	1200x1200x980	2	160098.02S
4	Box 980 3S	1200x1200x980	4	160098.03S
5	Bank 600		6	151260.00Z
6	Bank 700		3	151270.00Z
7	Dostawka Bank 980		6	151298.0DB
8	Corner		2	155270.100
9	Stairs 700		2	161270.100
10	Grind box prosty	400x400x1200	2	161070.100
11	Grind box skośny		2	
12	Najazd Bank	250x1200	9	SN.250.000
13	Najazd Corner- lewy	1890x250x4	2	SNC.250L.000
14	Najazd Corner-prawy	1890x250x4	2	SNC.250P.000
15	Orurowanie boczne Bank 980		1	SP.BK.003L
16	Orurowanie boczne Bank 980		1	SP.BK.003R
17	Orurowanie boczne Box		1	SP.BX.004 L
18	Orurowanie boczne Box		1	SP.BX.004 R
19	Orurowanie boczne Box skroc.		1	SP.BX.008 BL
20	Blacha szczytu corner		2	SP.CR.001
21	Łącznik Grind box prosty	320x100x5	1	SP.GB.200
22	Łącznik Grind box skośny	320x140x5	2	SP.GB.300
23	Fun box Rail - schody		1	SP.R70.GS0.001
24	Rail 980 Bank-2xBox-Bank		1	SP.R98.002
25	Orurowanie boczne Stairs 700		1	SP.SS.001R
26	Blacha łącznik Box-Box	100x1200x5	5	SP.Ł.100
27	Blacha Bank-Box	139x1200x5	8	SP.Ł.101
28	Blacha Bank-Box	139x1200x5	1	SP.Ł.101 LR
29	Łącznik Bank 980	142x1200x5	6	SP.Ł.102
30	Łącznik olly box	153x50x5	12	SP.Ł.104
31	Blacha łącznik Box-Box-Rail	100x1 039x5	2	SP.Ł.109
32	Śruba wpuszczana	M8 x 16	4	DIN 7991
33	Śruba wpuszczana	M10 x 20	290	DIN 7991
34	Podkładka	Ø30xØ10,5x2,5 (M10)	73	DIN 9021
35	Śruba sześciokątna	M10 x 25	73	DIN 933
36	Śruba wpuszczana - torx	TX45 - M8x16	86	ISO 14581
37	Kółek rozporowy	Ø10x80	30	

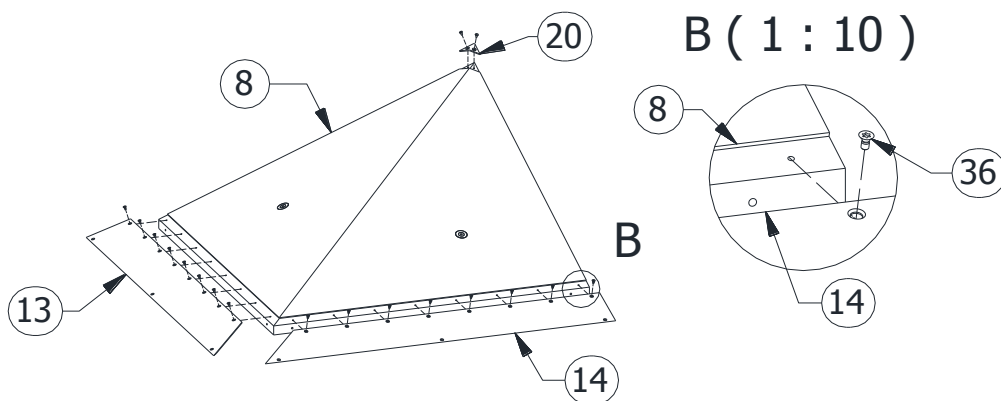


2. Schemat montażu

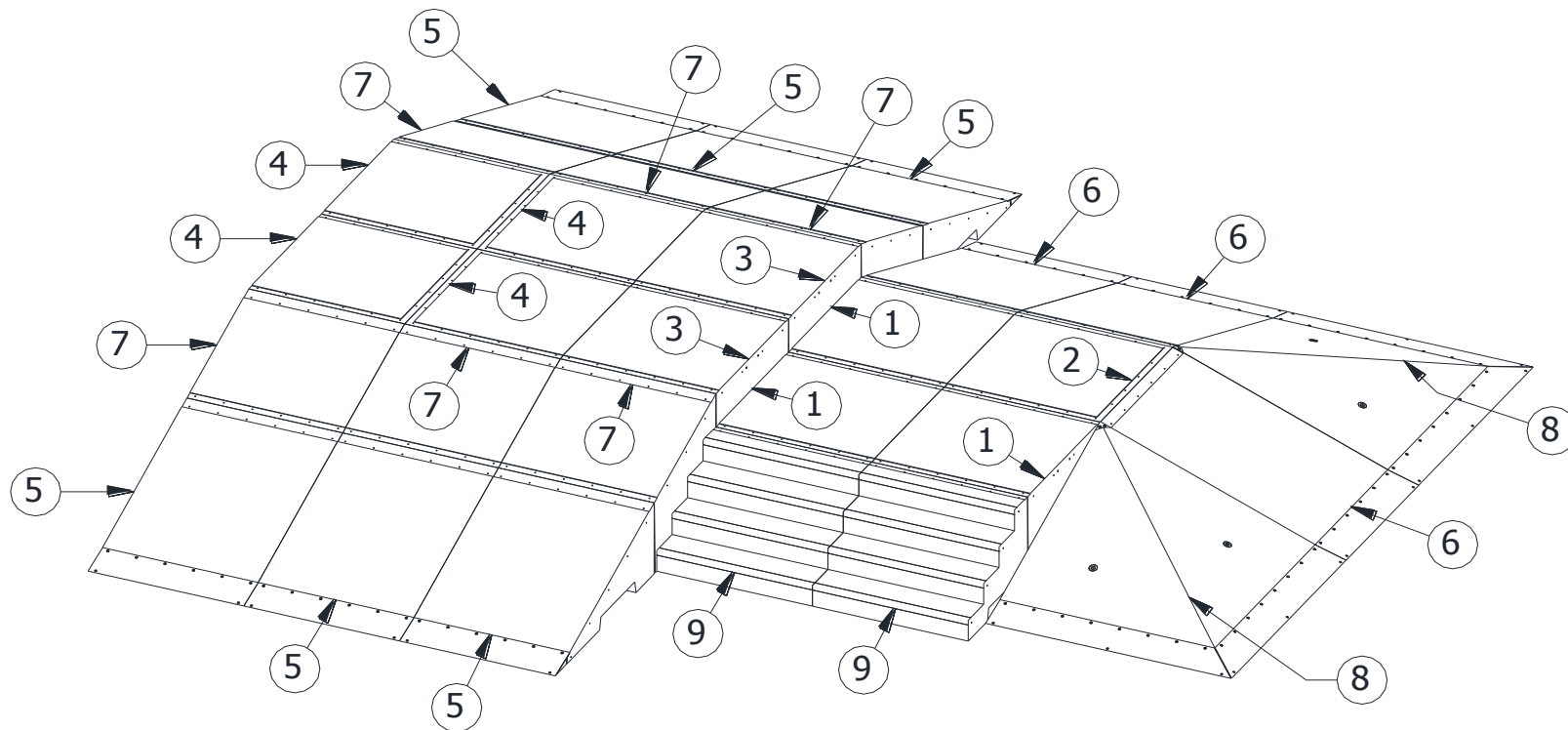
- Do elementów typu Bank (poz. 5, 6) przykręcić najazdy (poz. 12) za pomocą poz. 34, 35 i 36.

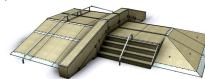


- Do elementów typu Corner (poz. 8) przykręcić najazdy (poz. 13, 14) za pomocą poz. 36. Do górnej części betonu przykręcić blachę szczytową (poz. 20) za pomocą poz. 36.

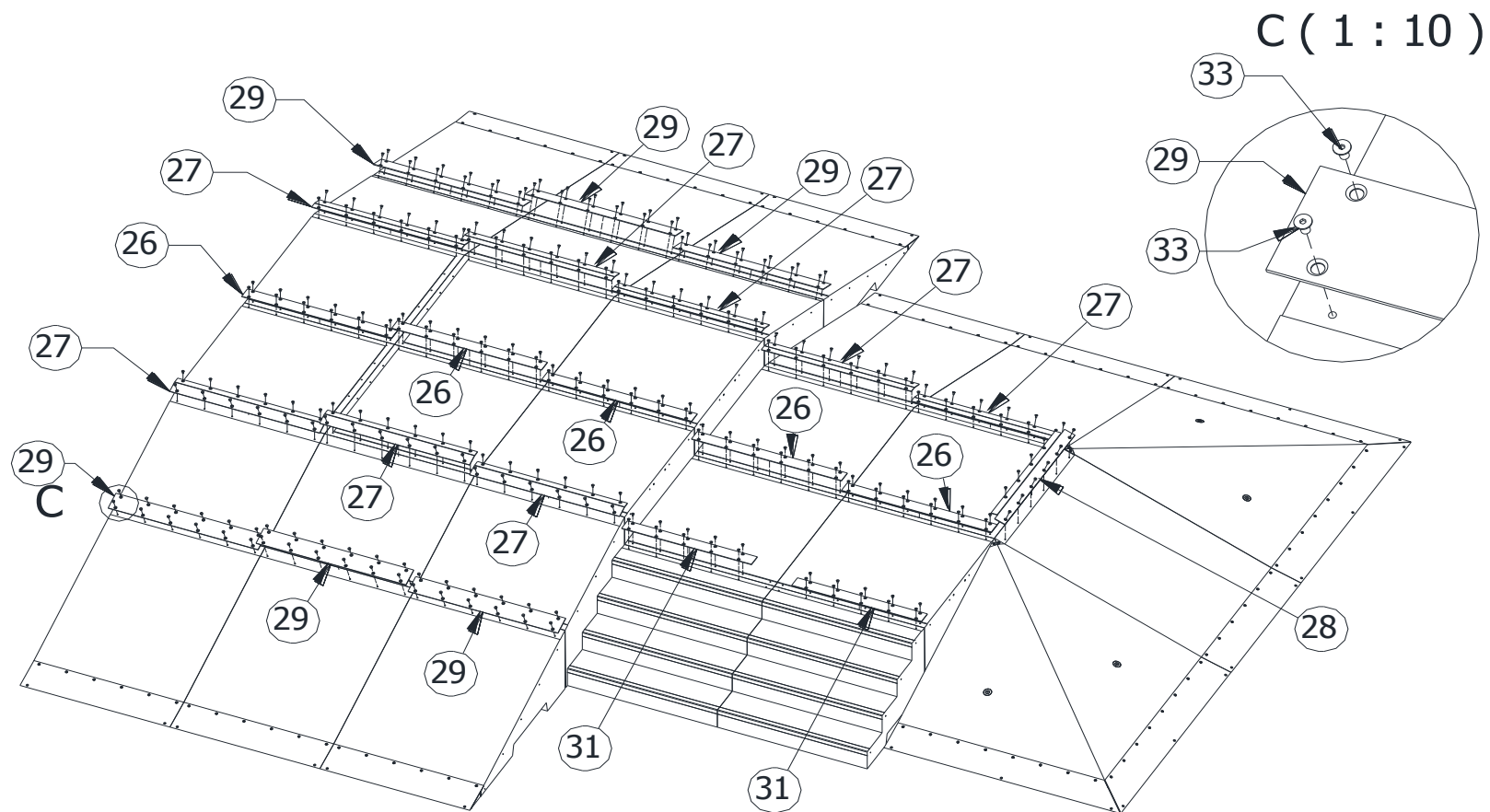


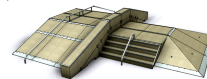
- Ustawić elementy betonowe zgodnie z rysunkiem poniżej



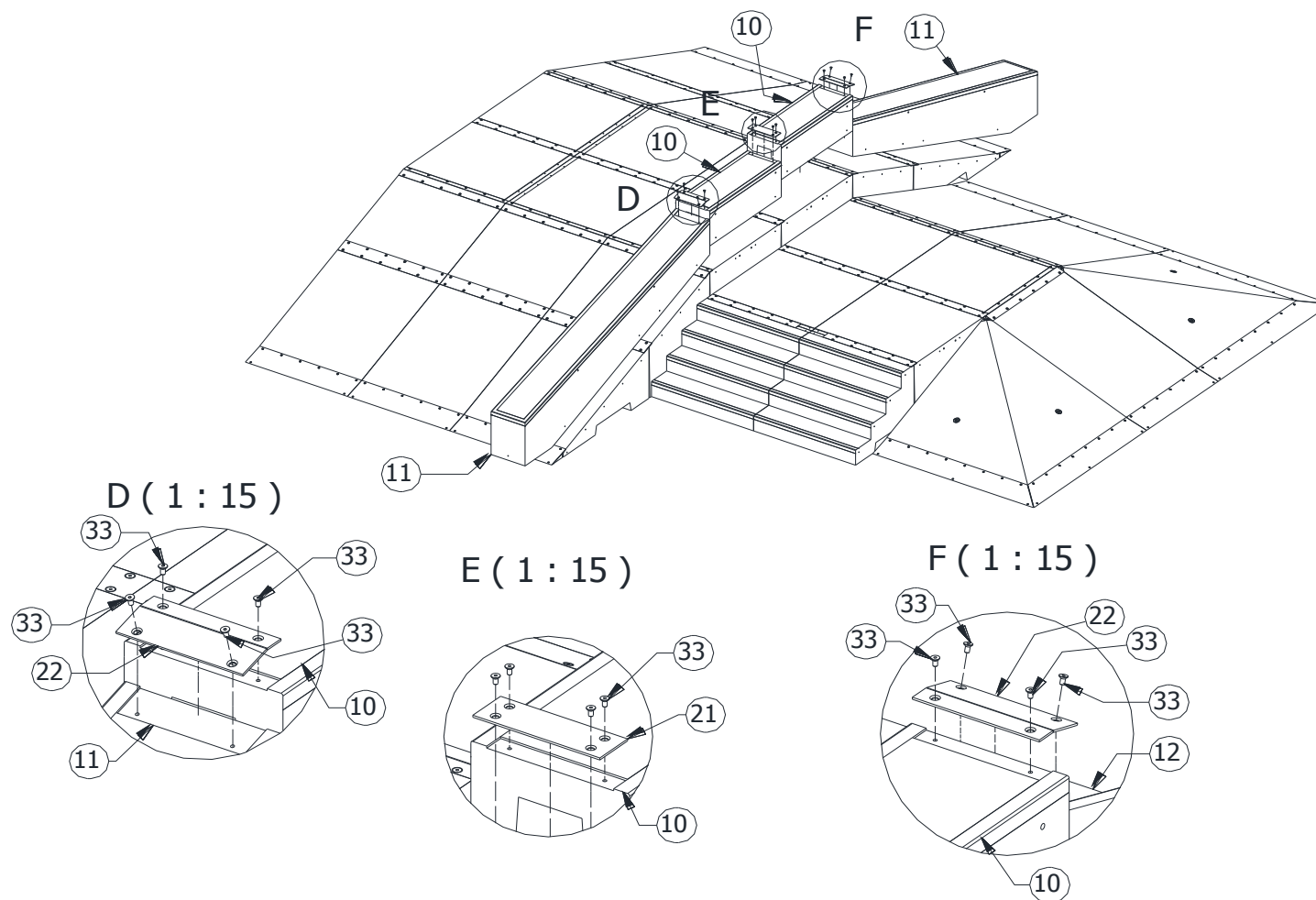


- Górne powierzchnie betonów połączyć blachami (poz. 26, 27, 28, 29, 31) za pomocą poz. 33.



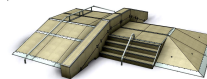


- Ustawić elementy betonowe typu Grind box (poz. 10, 11) w odpowiednim miejscu. Górne powierzchnie ustawionych wcześniej elementów betonowych (poz. 10, 10) skrócić blachami (poz. 21, 22) za pomocą poz. 33.

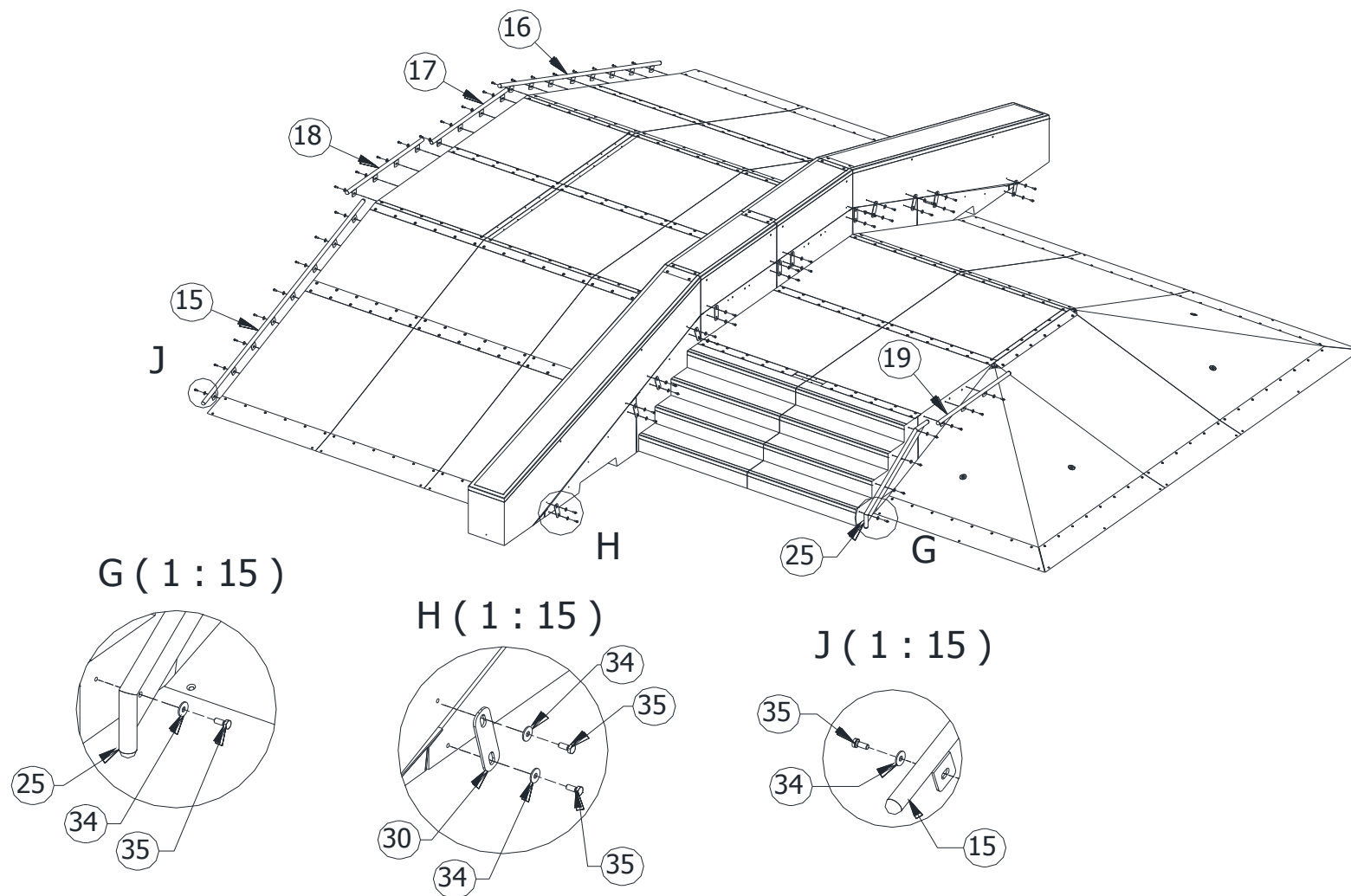


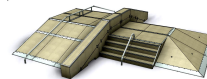
INSTRUKCJA MONTAŻU

Urządzenie: 107998 Fun-box 9

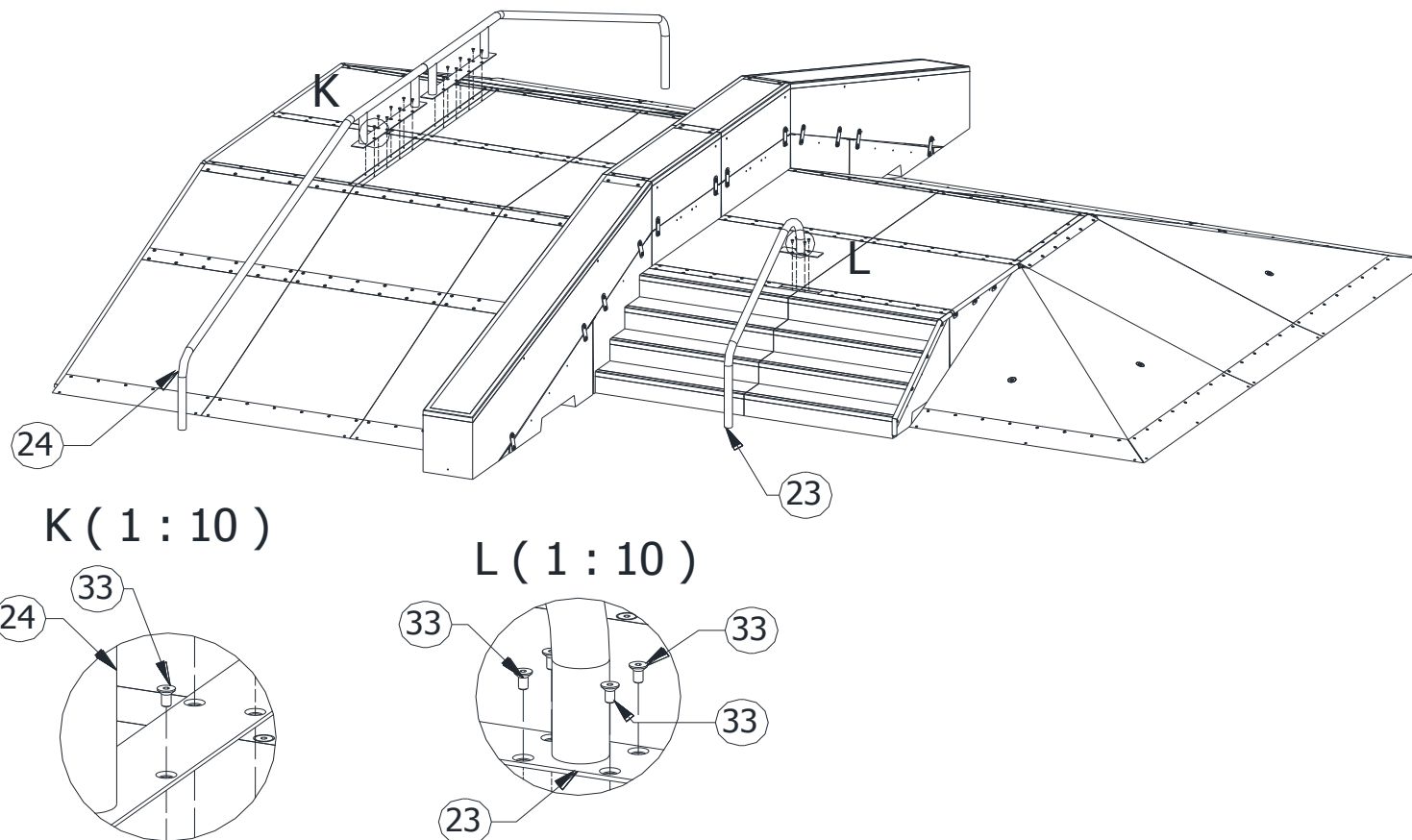


- Przykręcić Grind box prosty (poz. 10, 11) do poz. 3, 5, 7 za pomocą blach łączących (poz. 30) oraz śrub z podkładkami (poz. 34, 35).
- Zamontować orurowanie boczne (poz.15, 16, 17, 18, 19, 25) za pomocą poz. 34, 35.





- Wykonać w wyznaczonym miejscu (ok. 300mm od krawędzi skateparku) otwory w podłożu pod element typu Rail (poz.23, 24). Zamocować Raile (poz.23, 24) do górnych powierzchni betonów za pomocą poz. 33. Wolne końce Railów (poz.23, 24) zalać w podłożu betonem, co najmniej klasy C16/20.



- Wszystkie najazdy należy na rogach przymocować do podłoża za pomocą kołków (poz. 37)
- Usunąć powstałe luzy w połączeniach.
- Zamontować tabliczkę znamionową.