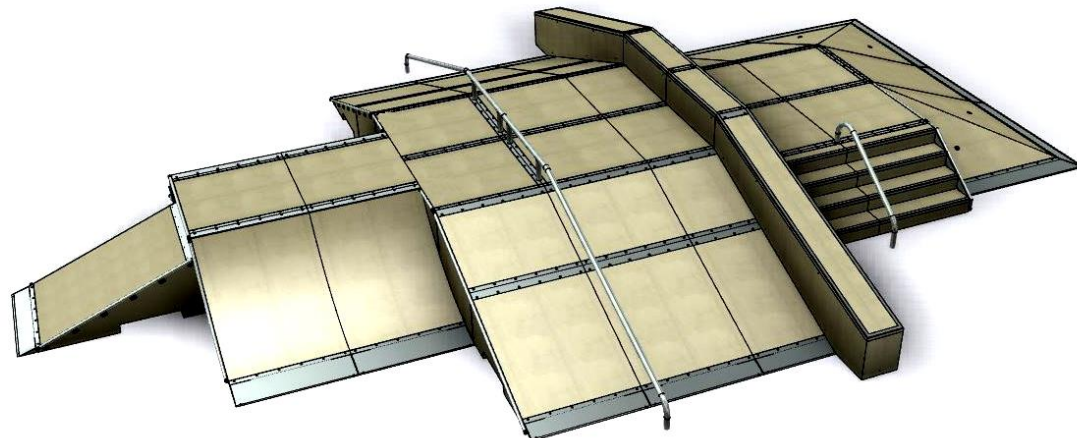


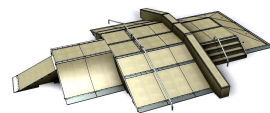


Obowiązuje od: 08-06-2018 r.

INSTRUKCJA MONTAŻU URZĄDZENIA:

108198 Fun-box 11



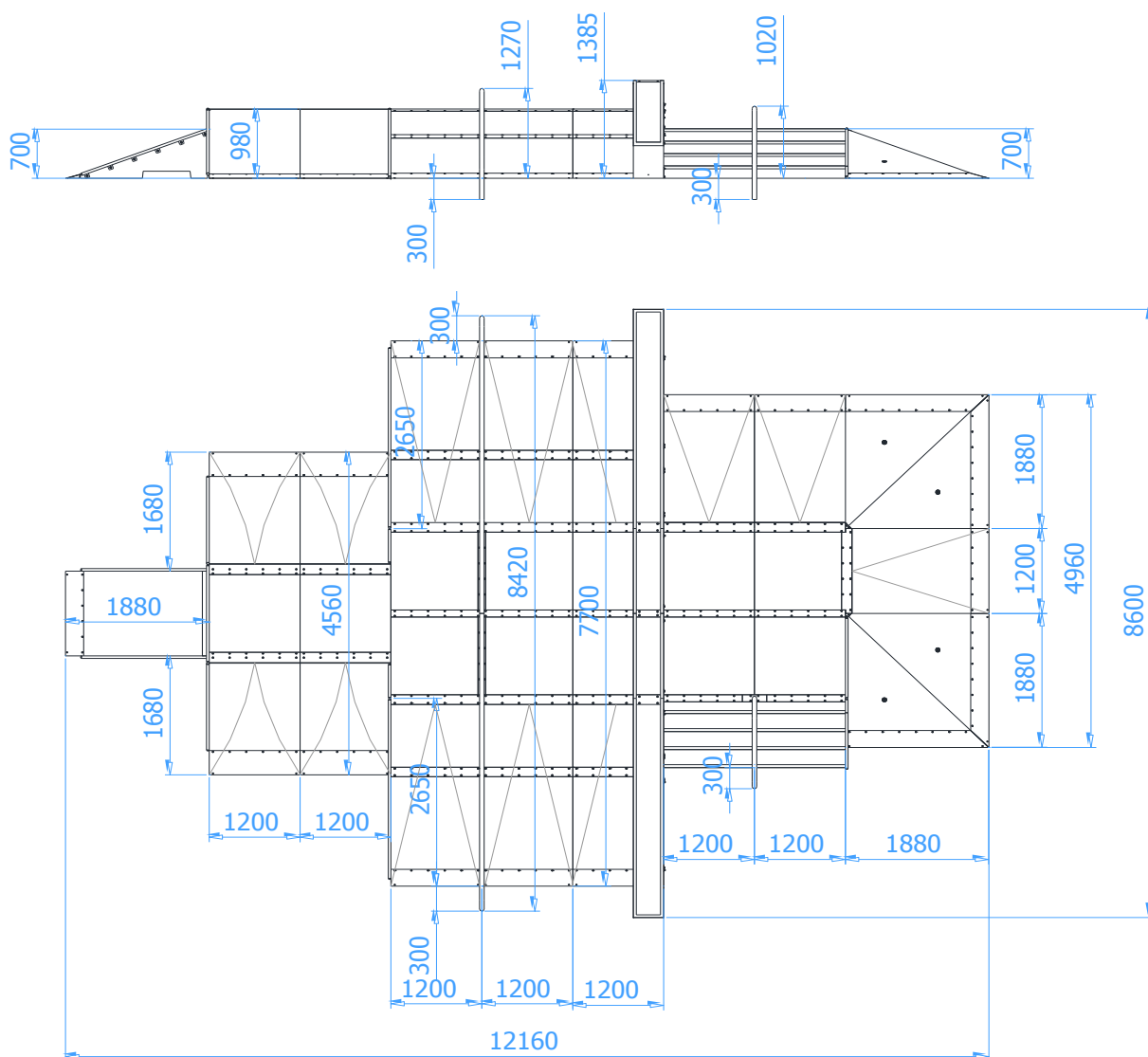


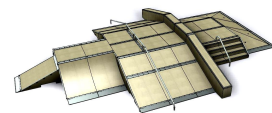
SPIS TREŚCI

WSTĘP.....	2
ETAP 1 – Strefa bezpieczeństwa.....	3
ETAP 2 – montaż konstrukcji.....	4
1. Wykaz elementów.....	4
2. Schemat montażu.....	5

WSTĘP

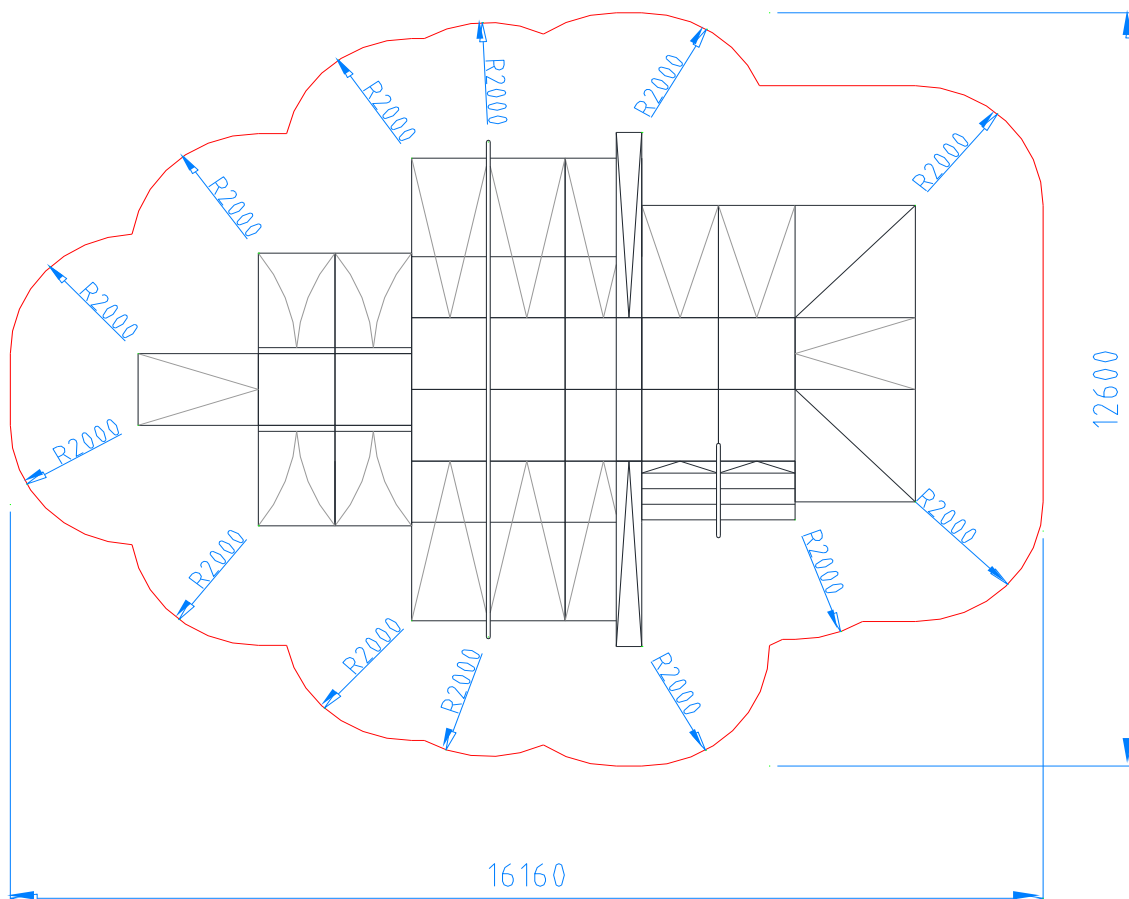
- Wymiary gabarytowe urządzenia: 12,16 x 8,60 x 1,39 m





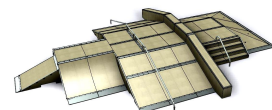
ETAP 1 – Strefa bezpieczeństwa

- Miejsce prac montażowych zabezpieczyć przed przebywaniem osób niepowołanych.
- Konstrukcję ustawić w pożądanym miejscu zachowując wymaganą powierzchnię zderzenia.



UWAGA !

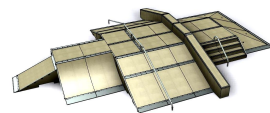
Wszystkie czynności należy wykonywać zgodnie z zasadami BHP.



ETAP 2 – montaż konstrukcji

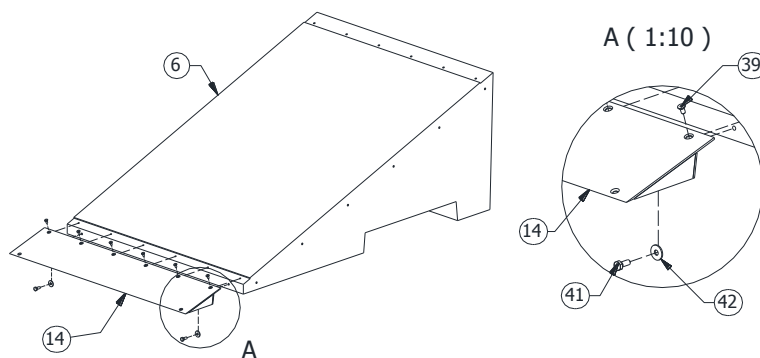
1. Wykaz elementów

NR	NAZWA CZĘŚCI	WYMIAR	SZT.	NORMA
1	Box 700 2S	1200x1200x700	3	
2	Box 700 3S	1200x1200x700	1	
3	Box 980 2S	1200x1200x980	4	
4	Box 980 3S	1200x1200x980	4	
5	Bank 600		6	
6	Bank 700		3	
7	Bank 700 samodzielny		1	
8	Dostawka Bank 980		6	
9	Ramp 980		4	
10	Stairs 700		2	
11	Corner		2	
12	Grind box prosty	400x400x1200	2	
13	Grind box skośny		2	
14	Najazd Bank	250x1200	10	SN.250.000
15	Najazd Ramp	350x1200	4	SN.350.000
16	Najazd Corner- lewy	1890x250x4	2	SNC.250L.000
17	Najazd Corner-prawy	1890x250x4	2	SNC.250P.000
18	Blacha Bank-Box	139x1200x5	8	SP.Ł.101
19	Blacha Bank-Box	139x1200x5	1	SP.Ł.101 LR
20	Blacha łącznik Box-Box	100x1200x5	5	SP.Ł.100
21	Blacha łącznik Box-Box-Rail	100x1 039x5	2	SP.Ł.109
22	Łącznik Bank 980	142x1200x5	6	SP.Ł.102
23	Łącznik Ramp-Box 980	1 200x155x5	4	SP.Ł.106
24	Łącznik Grind box prosty	320x100x5	1	SP.GB.200
25	Łącznik Grind box skośny	320x140x5	2	SP.GB.300
26	Blacha szczytu corner		2	SP.CR.001
27	Łącznik olly box	153x50x5	12	SP.Ł.104
28	Orurowanie boczne Bank 700		2	SP.BK.002
29	Orurowanie boczne Bank 980		1	SP.BK.003L
30	Orurowanie boczne Bank 980		1	SP.BK.003R
31	Orurowanie boczne Box skroc.		1	SP.BX.008 BL
32	Orurowanie boczne Box-Ramp		1	SP.BX.005 LR
33	Orurowanie boczne 1/2 Box skroc.		1	SP.BX.009 SL
34	Orurowanie boczne 1/2 Box skroc.		1	SP.BX.009 SP
35	Orurowanie boczne Ramp 980		2	SP.RP.006
36	Orurowanie boczne Stairs 700		1	SP.SS.001R
37	Rail 980 Bank-2xBox-Bank		1	SP.R98.002
38	Fun box Rail - schody		1	SP.R70.GS0.001
39	Śruba wpuszczana - torx	TX45 - M8x16	120	ISO 14581
40	Śruba wpuszczana	M10 x 20	338	DIN 7991
41	Śruba sześciokątna	M10 x 25	105	DIN 933
42	Podkładka	Ø30xØ11x2,5 (M10)	105	DIN 9021
43	Kołek rozporowy	Ø10x80	36	

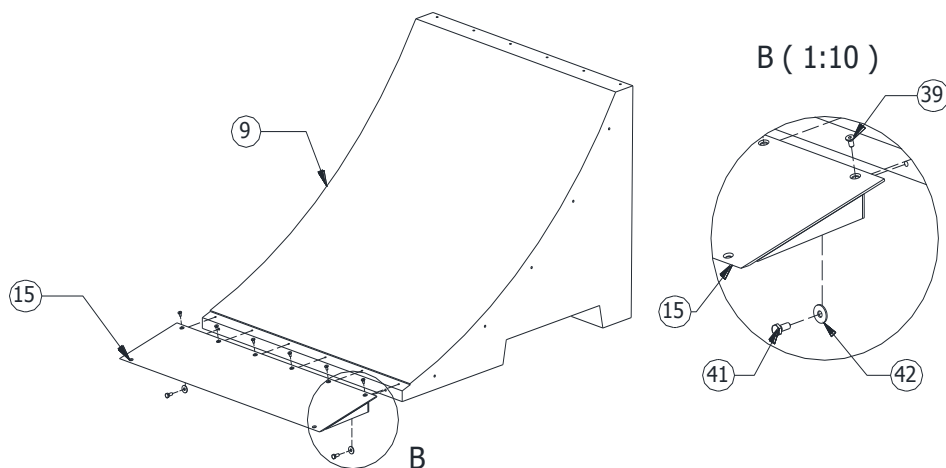


2. Schemat montażu

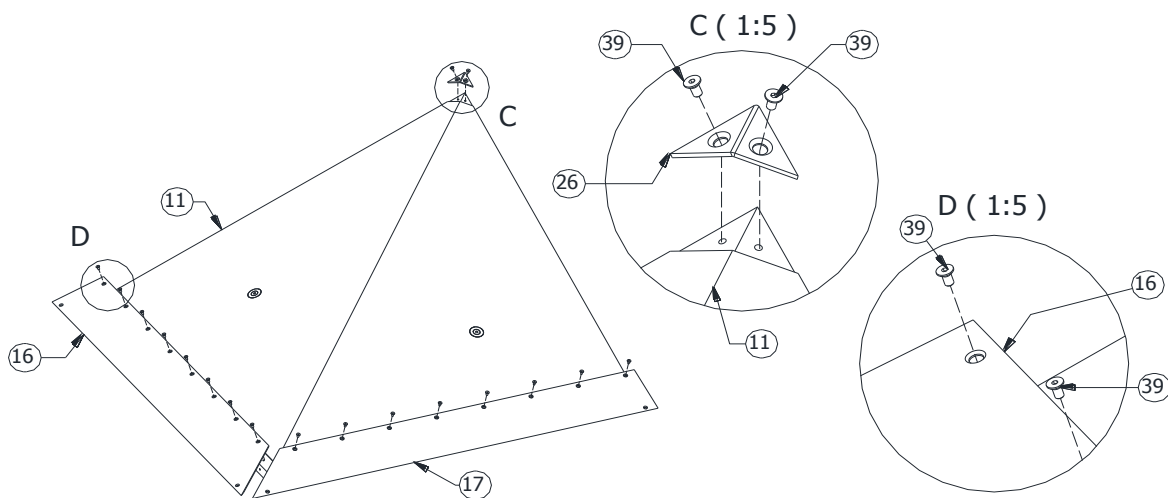
- Do elementów typu Bank (poz. 5, 6, 7) przykręcić najazdy (poz. 14) za pomocą poz. 39, 41 i 42.



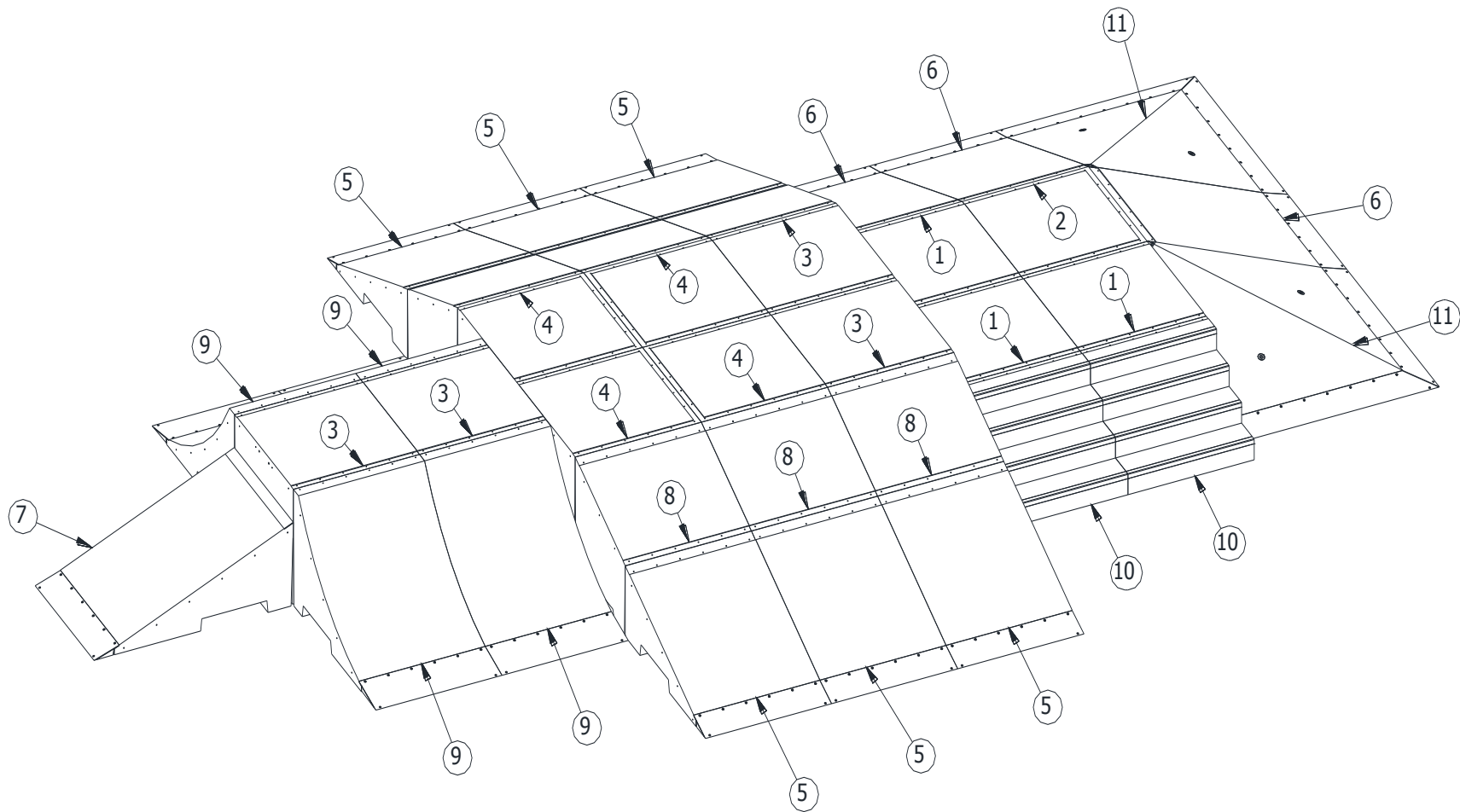
- Do elementów typu Ramp (poz. 9) przykręcić najazdy (poz. 15) za pomocą poz. 39, 41 i 42.

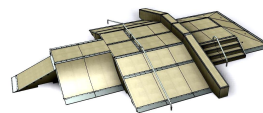


- Do elementów typu Corner (poz. 11) przykręcić najazdy (poz. 16, 17) za pomocą poz. 39. Do górnej części betonu przykręcić blachę szczytową (poz. 26) za pomocą poz. 39.

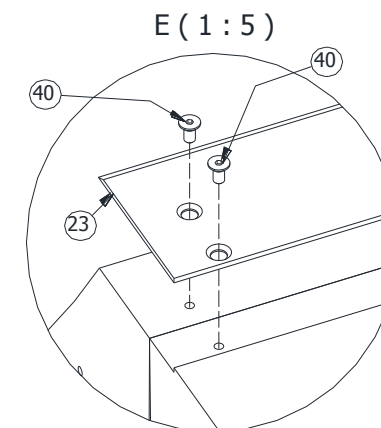
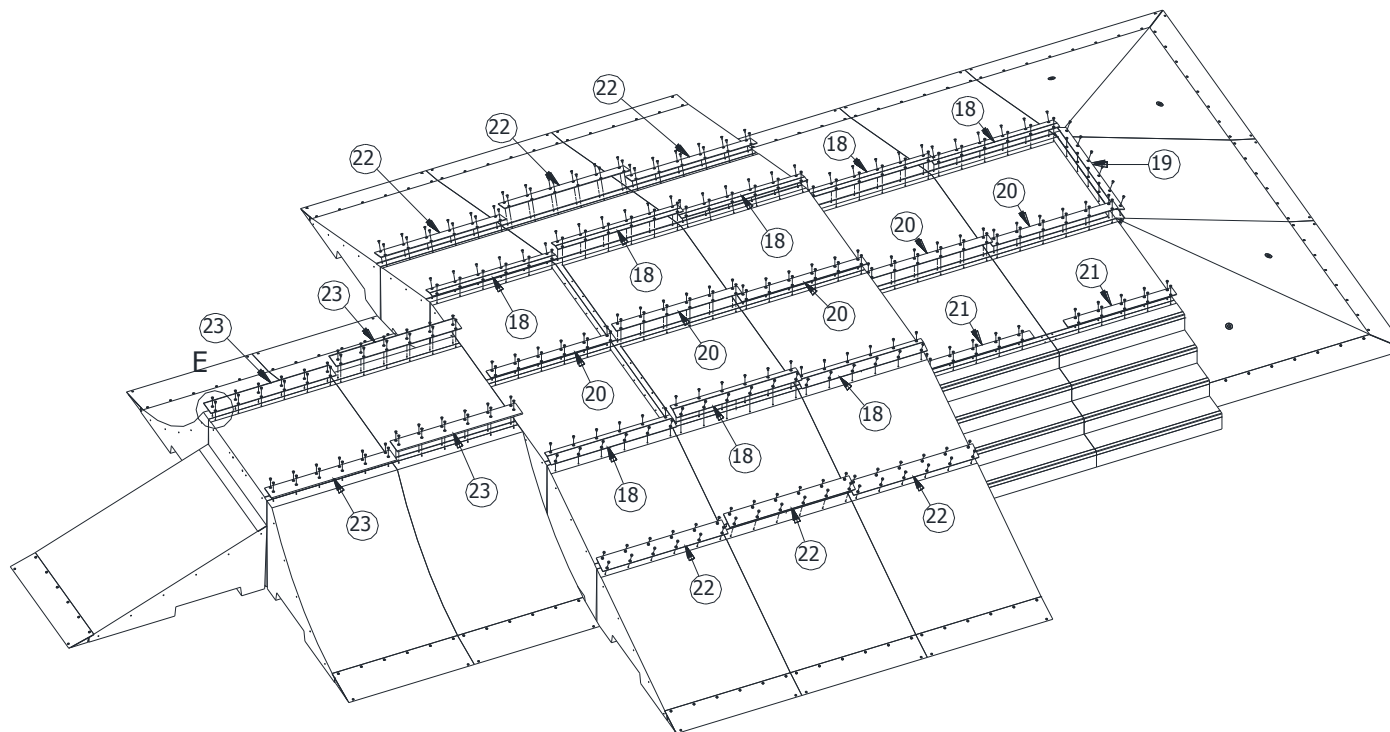


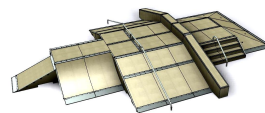
- Ustawić elementy betonowe zgodnie z rysunkiem poniżej



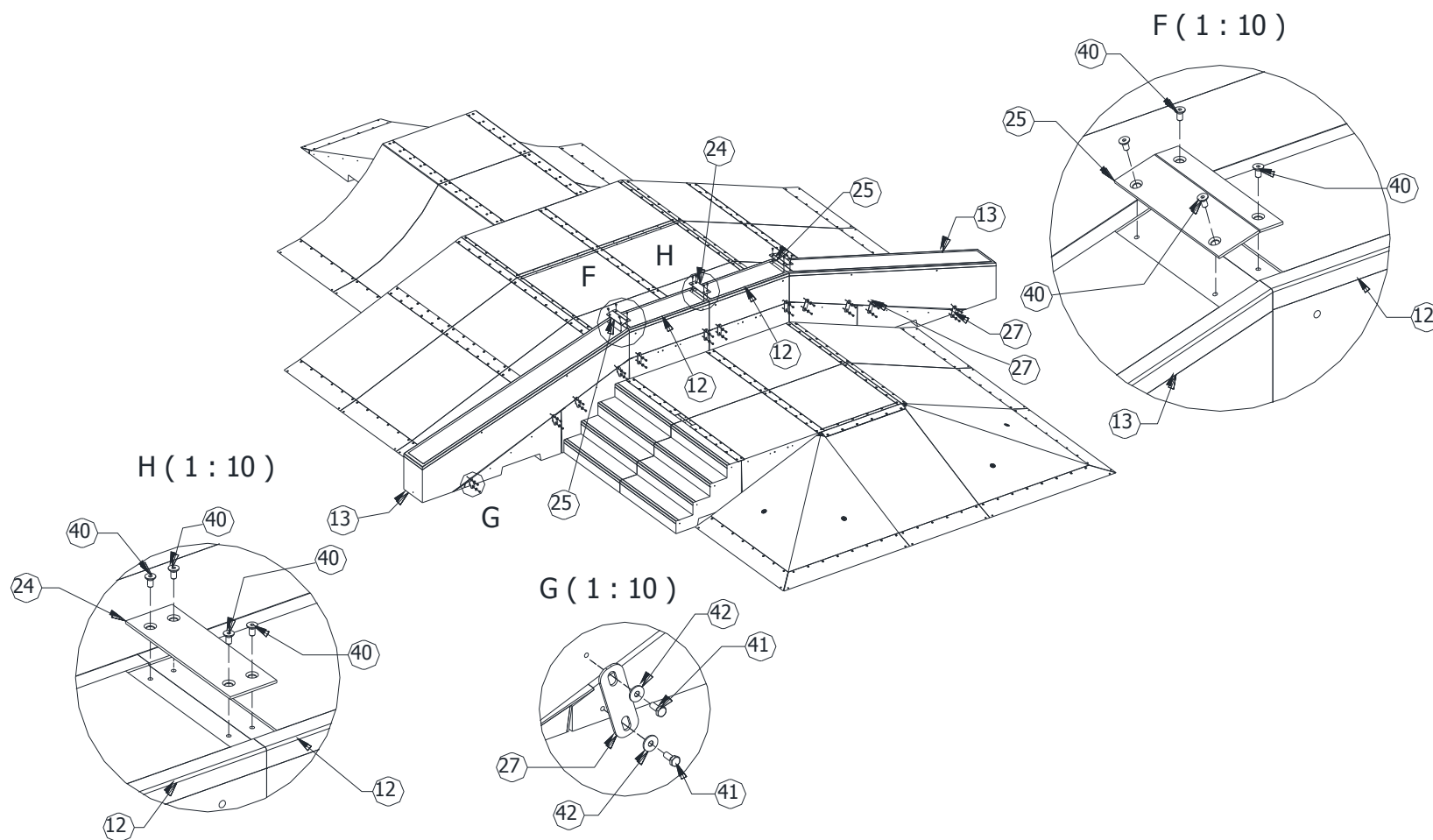


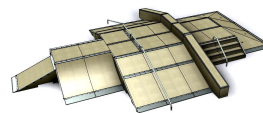
- Górne powierzchnie betonów połączyć blachami (poz. 18, 19, 20, 21, 22, 23) za pomocą poz. 40.



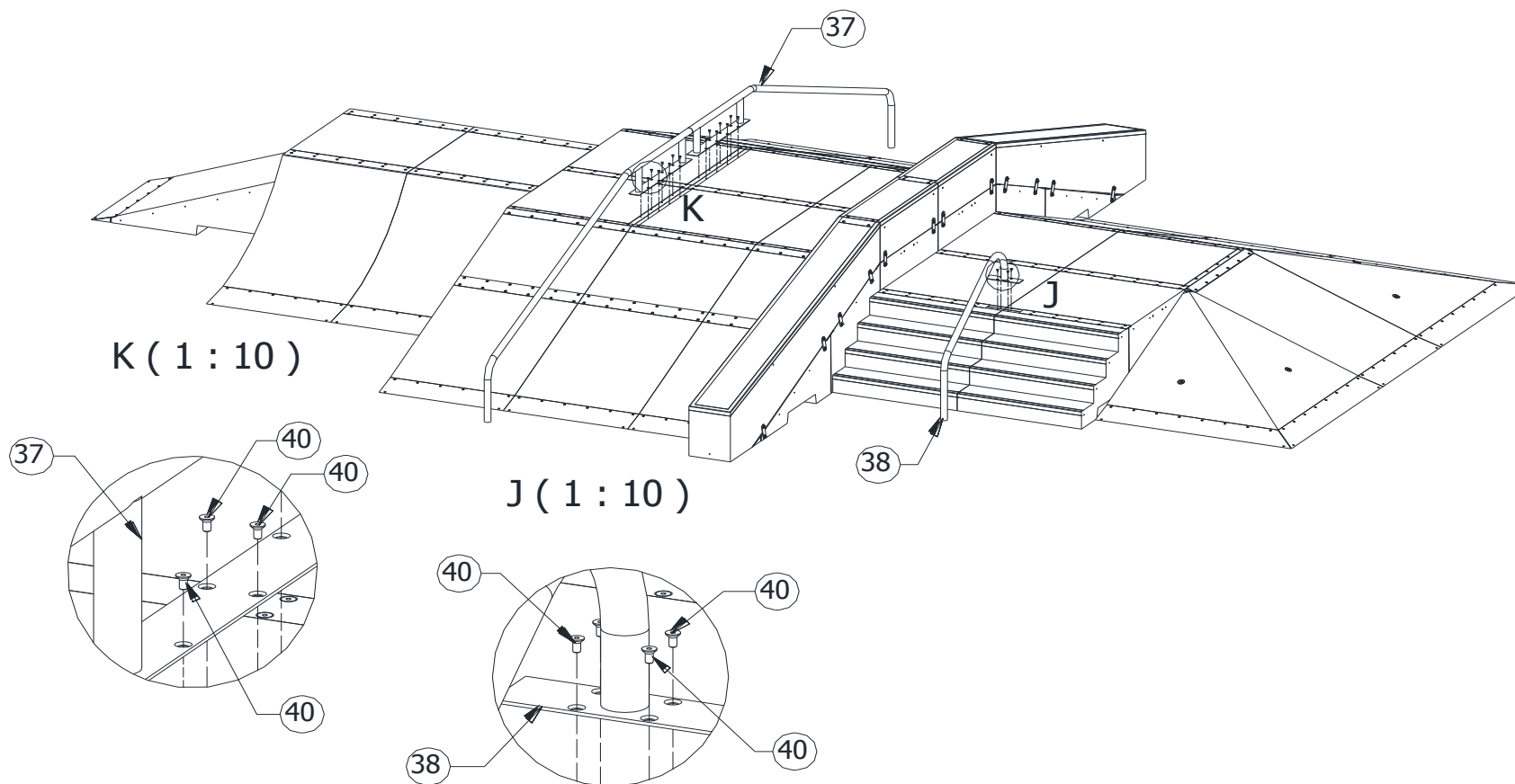


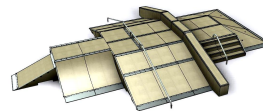
- Ustawić elementy betonowe typu Grind box (poz. 12, 13) w odpowiednim miejscu. Górne powierzchnie ustawionych wcześniej elementów betonowych (poz. 12, 13) skrócić blachami (poz. 24, 25) za pomocą poz. 40). Dodatkowo przykręcić Grind box prosty (poz. 12) do elementy typu box (poz. 3) za pomocą blach łączących (poz. 27) oraz śrub z podkładkami (poz. 41, 42).



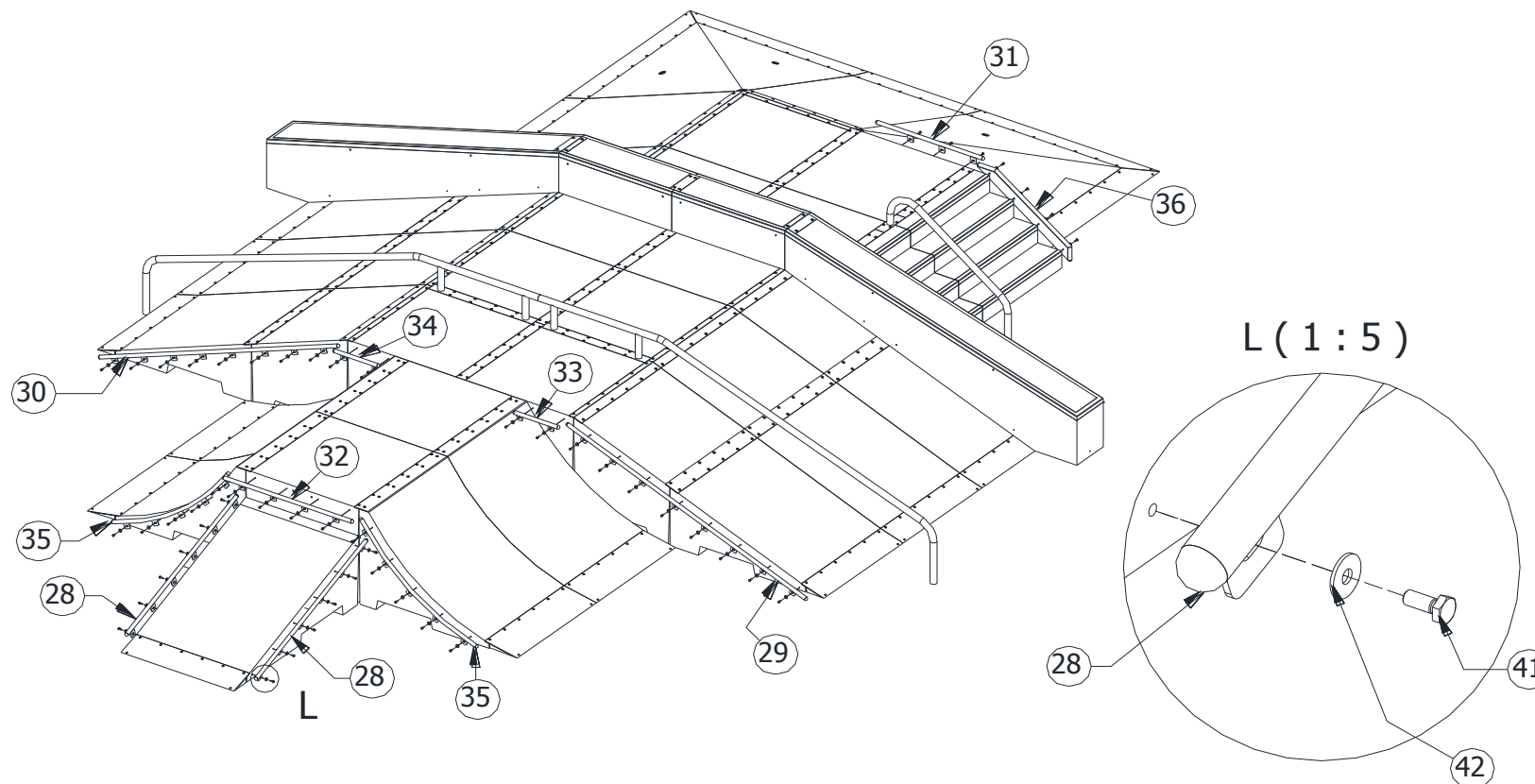


- Wykonać w wyznaczonym miejscu (ok. 300mm od krawędzi skateparku) otwory w podłożu pod element typu Rail (poz.37, 38). Zamocować Raile (poz.37, 38) do górnych powierzchni betonów za pomocą poz. 40. Wolne końce Railów (poz.37, 38) zalać w podłożu betonem, co najmniej klasy B20.





- Zamontować orurowanie boczne (poz.28, 29, 30, 31, 32, 33, 34, 35, 36) za pomocą poz.41, 42.



- Wszystkie najazdy należy na rogach przymocować do podłoża za pomocą kołków (poz. 43)
- Usunąć powstałe luzy w połączeniach.
- Zamontować tabliczkę znamionową.