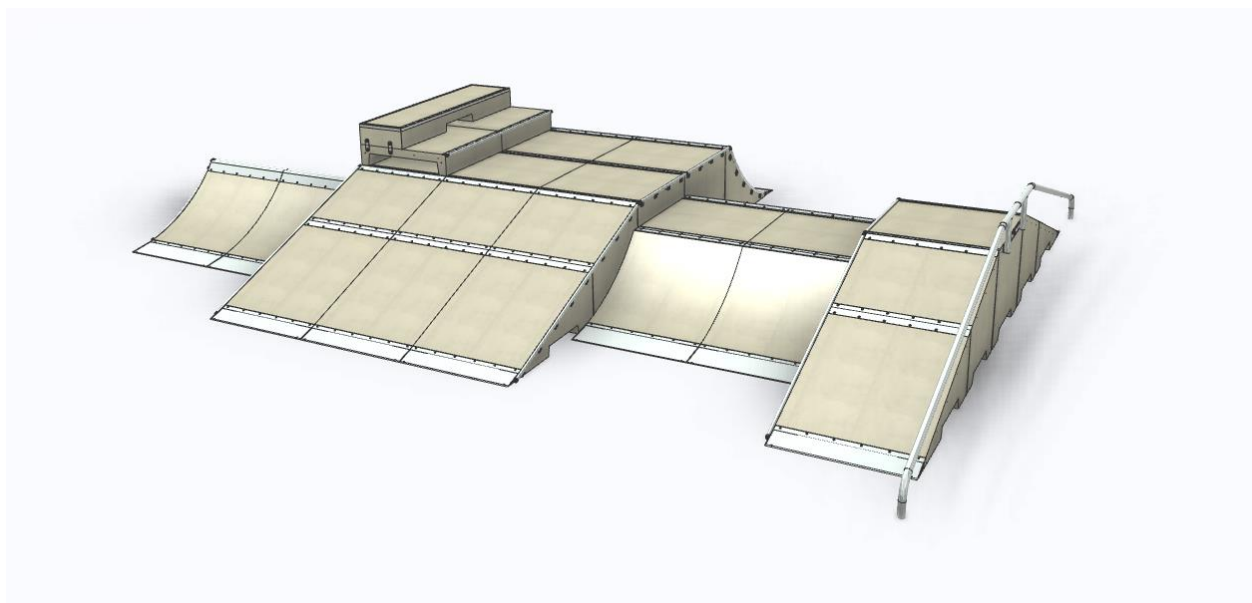


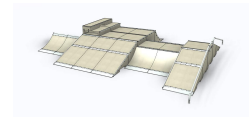


Obowiązuje od: 16-04-2021 r.

## **INSTRUKCJA MONTAŻU URZĄDZENIA:**

### **108498 Fun-box 14**



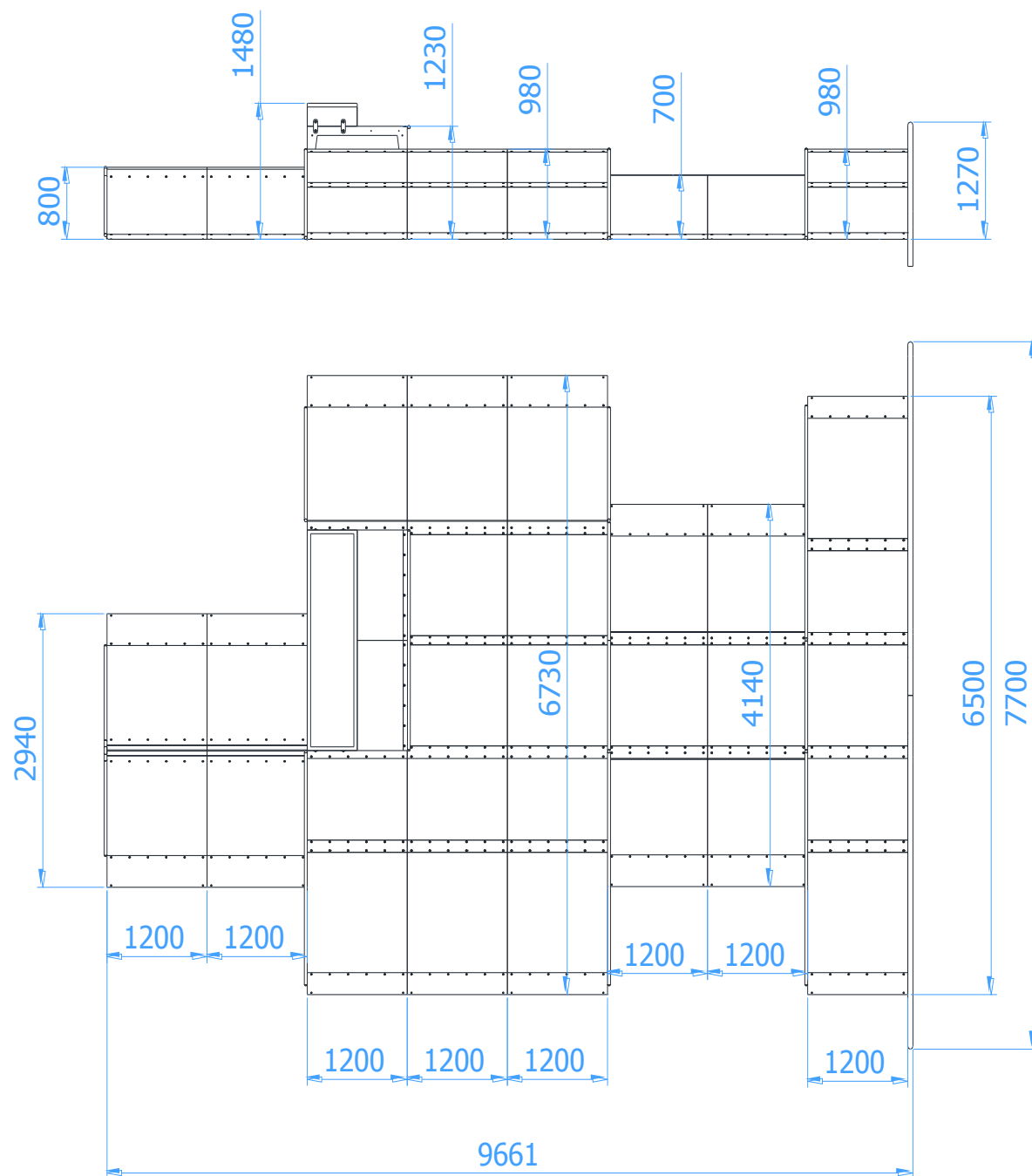


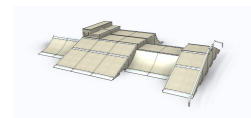
## SPIS TREŚCI

WSTĘP.....	2
ETAP 1 – Strefa bezpieczeństwa.....	3
ETAP 2 – montaż konstrukcji.....	4
1. Wykaz elementów.....	4
2. Schemat montażu.....	4

## WSTĘP

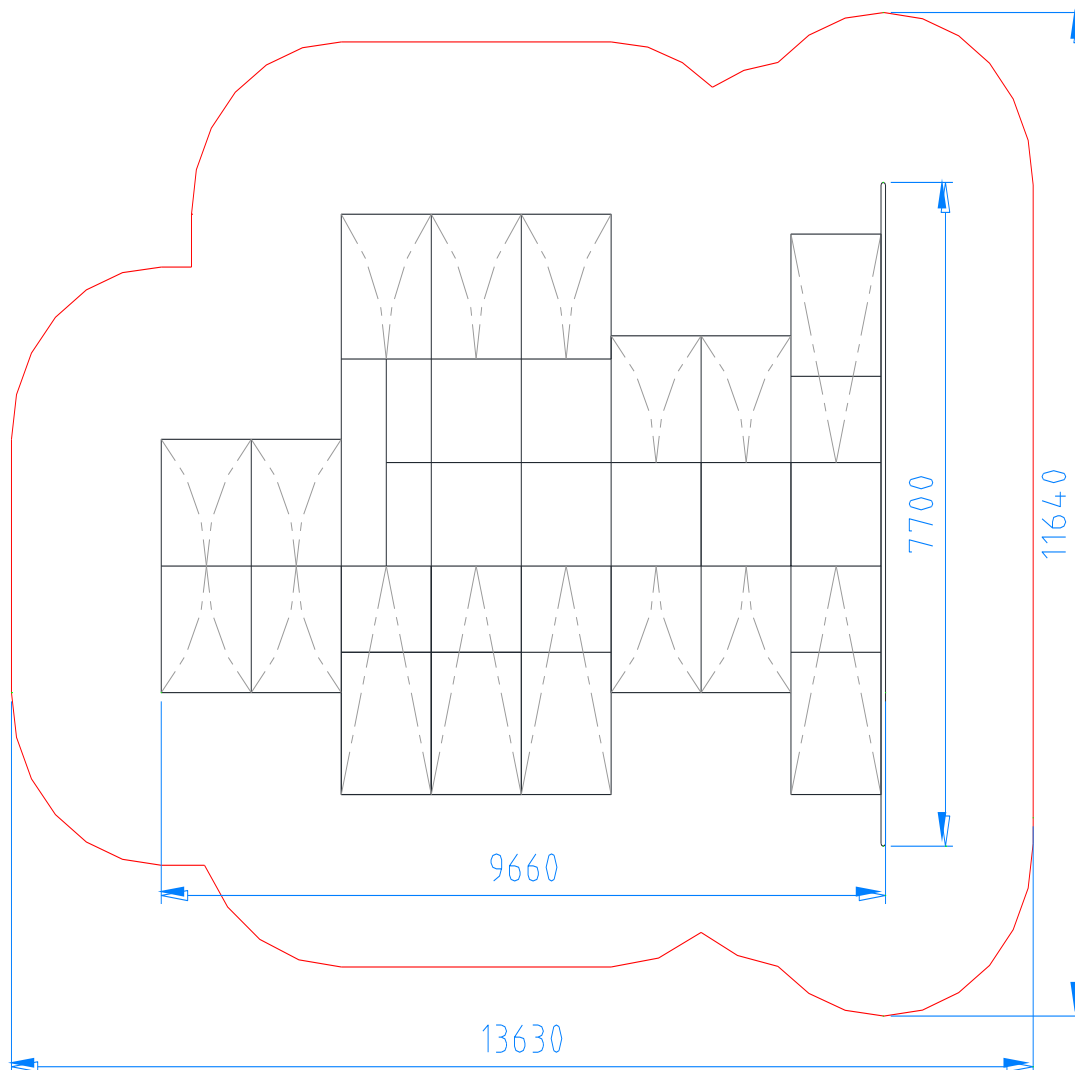
- Wymiary gabarytowe urządzenia: 9,66 x 7,70 x 1,48 m





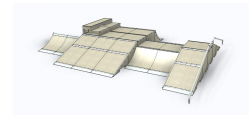
## ETAP 1 – Strefa bezpieczeństwa

- Miejsce prac montażowych zabezpieczyć przed przebywaniem osób niepowołanych.
- Konstrukcję ustawić w pożądanym miejscu zachowując wymaganą powierzchnię zderzenia.



### UWAGA !

Wszystkie czynności należy wykonywać zgodnie z zasadami BHP.

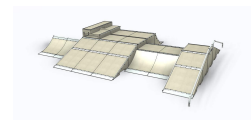


## ETAP 2 – montaż konstrukcji

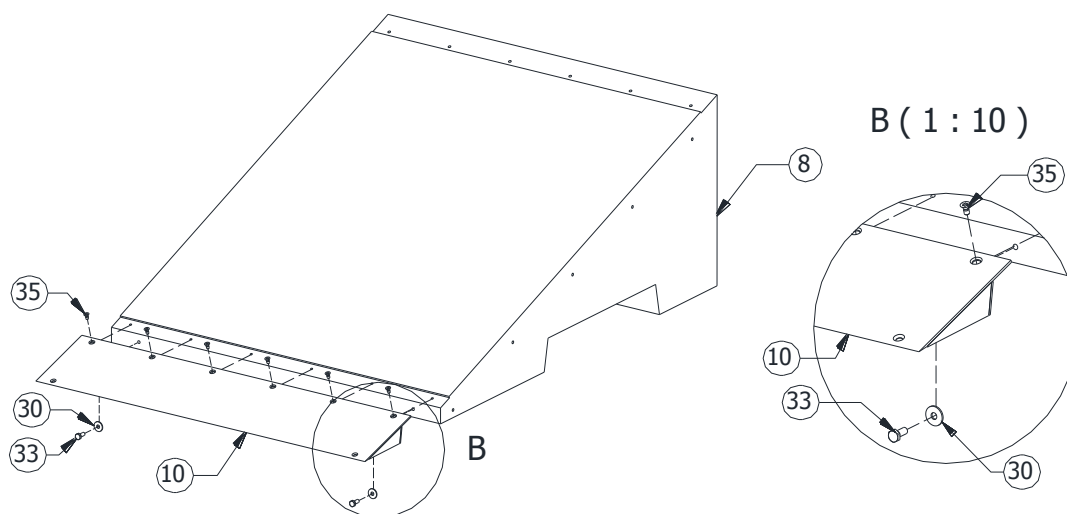
### 1. Wykaz elementów

NR	NAZWA CZĘŚCI	WYMIAR	SZT.	NORMA
1	Box 250 1S	120x120x250	2	160025.01S
2	Box 700 2S	1200x1200x700	2	160070.02S
3	Box 980 2S	1200x1200x980	7	160098.02S
4	Olly top	600x250x2 400	1	181245.100
5	Ramp 700		4	
6	Ramp 980		3	111298.00R
7	Spine-Ramp		4	121280.100
8	Bank 600		5	151260.00Z
9	Dostawka Bank 980		5	151298.0DB
10	Najazd Bank	250x1200	5	SN.250.000
11	Najazd Ramp	350x1200	11	SN.350.000
12	Orurowanie boczne Bank 980		2	SP.BK.003L
13	Orurowanie boczne Bank 980		2	SP.BK.003R
14	Orurowanie boczne Box		1	SP.BX.004 L
15	Orurowanie boczne Box		1	SP.BX.004 LR
16	Orurowanie boczne Box-Ramp		1	SP.BX.005 A
17	Orurowanie górne Box podwójne		1	SP.BX.007
18	Rail boczny pojedynczy 980		1	SP.R98.B1.001
19	Orurowanie boczne Spine lewe		1	SP.RP.005 L
20	Orurowanie boczne Spine prawe		1	SP.RP.005 R
21	Orurowanie boczne Ramp 980		2	SP.RP.006
22	Orurowanie górne spine		1	SP.SR.000 LR
23	Orurowanie górne spine		1	SP.SR.000 R
24	Blacha łącznik Box-Box	100x1200x5	3	SP.Ł.100
25	Blacha Bank-Box	139x1200x5	5	SP.Ł.101
26	Łącznik Bank 980	142x1200x5	5	SP.Ł.102
27	Łącznik olly box	153x50x5	4	SP.Ł.104
28	Łącznik Ramp-Box 700	1 200x145x5	4	SP.Ł.105
29	Łącznik Ramp-Box 980	1 200x155x5	3	SP.Ł.106
30	Podkładka	Ø30xØ10,5x2,5 (M10)	102	DIN 9021
31	Podkładka	Ø50xØ17x3 (M16)	2	DIN 9021
32	Śruba wpuszczana	M10 x 20	276	DIN 7991
33	Śruba sześciokątna	M10 x 25	102	DIN 933
34	Śruba sześciokątna	M16 x 25	2	DIN 933
35	Śruba wpuszczana - torx	TX45 - M8x16	96	ISO 14581
36	Kołek rozporowy	Ø10x80	32	

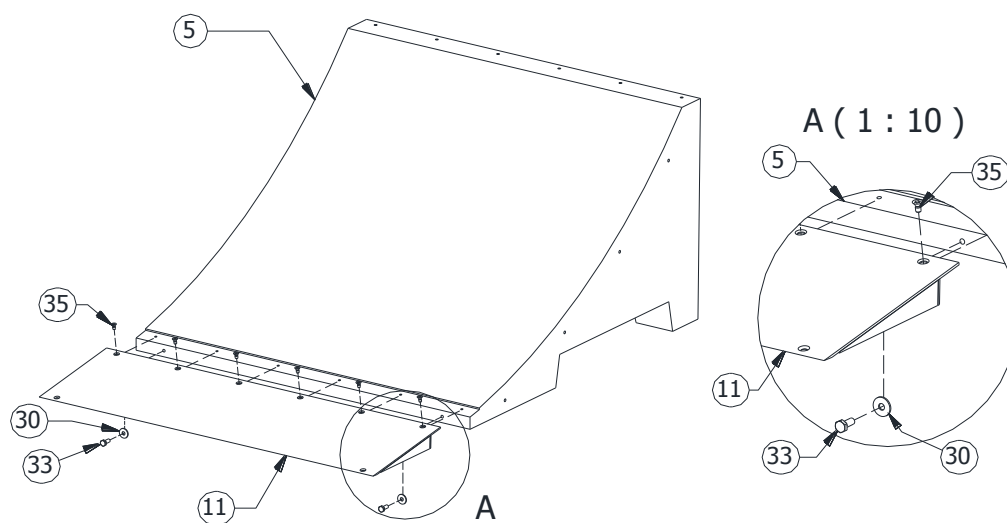
### 2. Schemat montażu



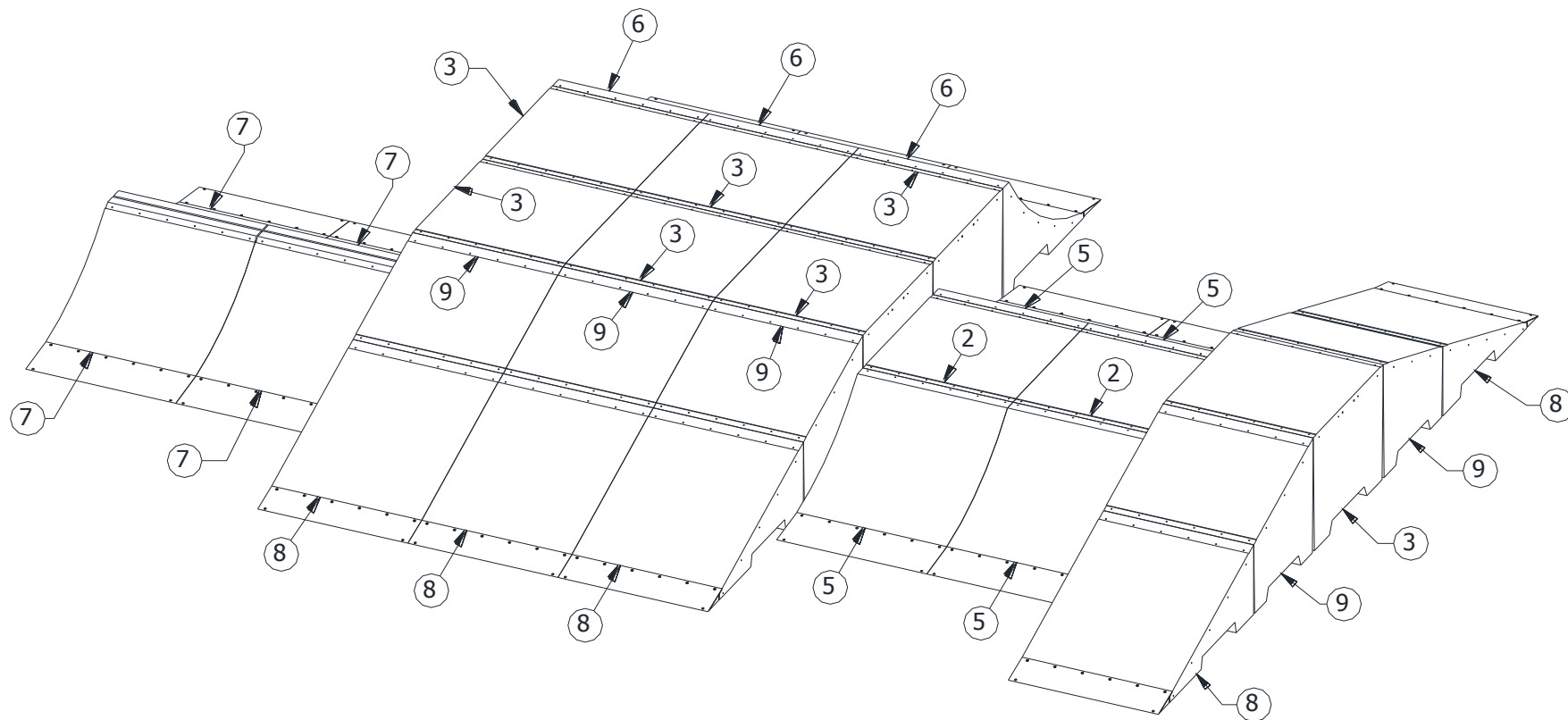
- Do elementów typu Bank (poz. 8) przykręcić najazdy (poz. 10) za pomocą poz. 30, 33 i 35.



- Do elementów typu Ramp (poz. 5, 6) przykręcić najazdy (poz. 11) za pomocą poz. 30, 33 i 35.

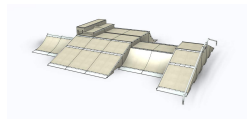


- Ustawić elementy betonowe zgodnie z rysunkiem poniżej

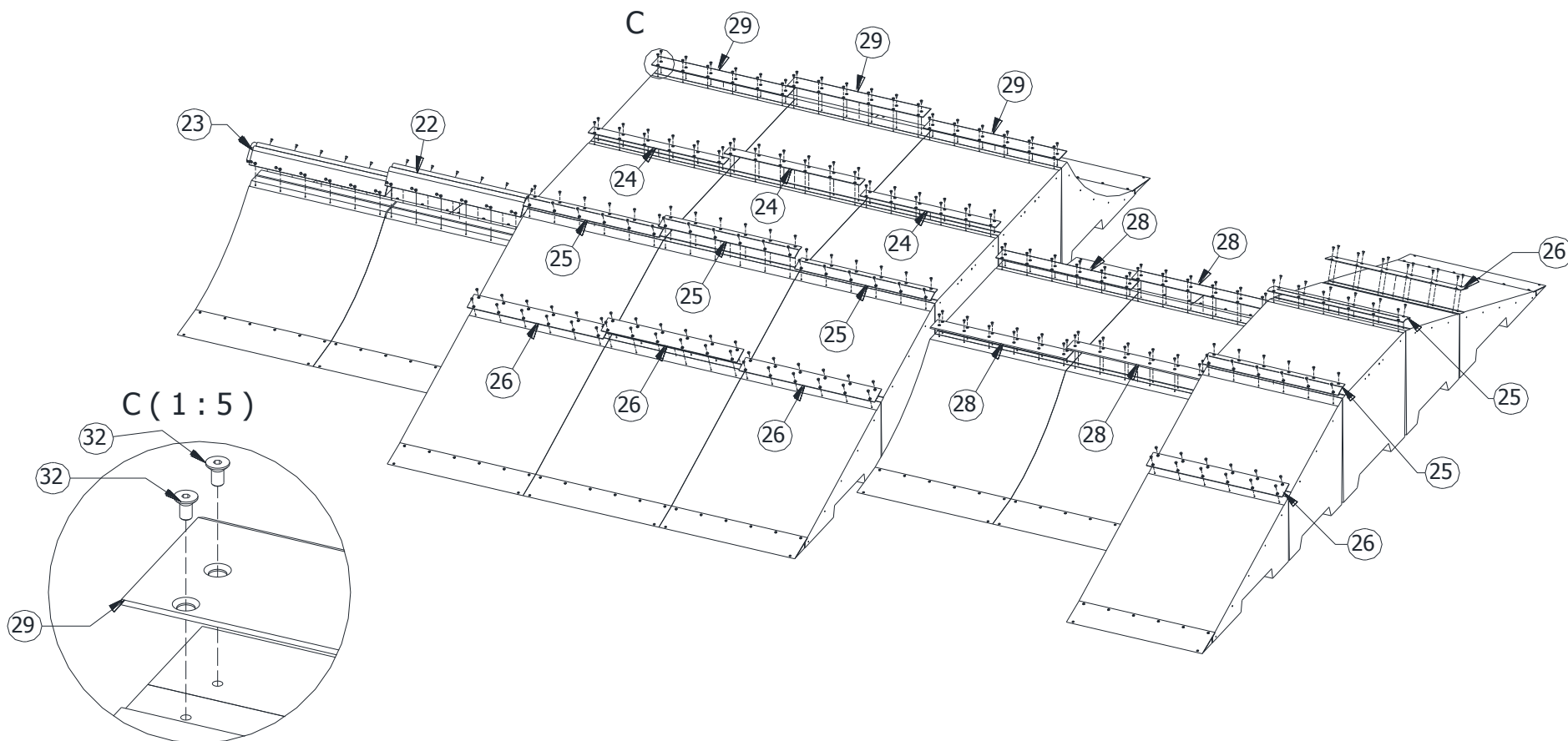


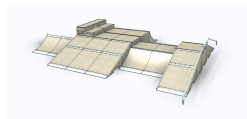
## INSTRUKCJA MONTAŻU

Urządzenie: 108498 Fun-box 14

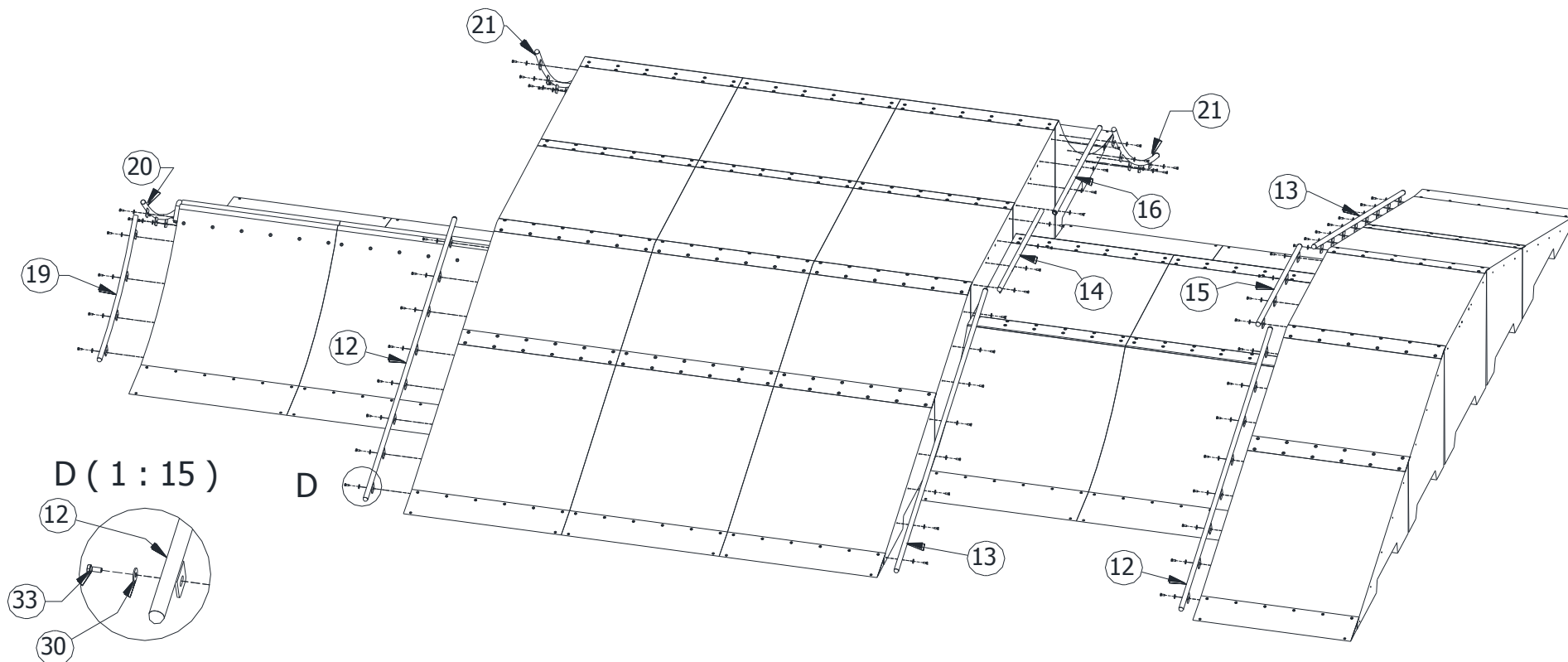


- Górne powierzchnie betonów połączyć blachami (poz. 24, 25, 26, 28, 29) za pomocą poz. 32.
- Przykręcić orurowanie górne spine (poz. 22, 23) za pomocą poz. 32.





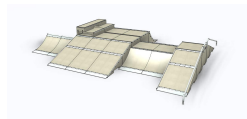
- Zamontować orurowanie boczne (poz. 12, 13, 14, 16, 19, 20, 21) za pomocą poz. 30, 33.



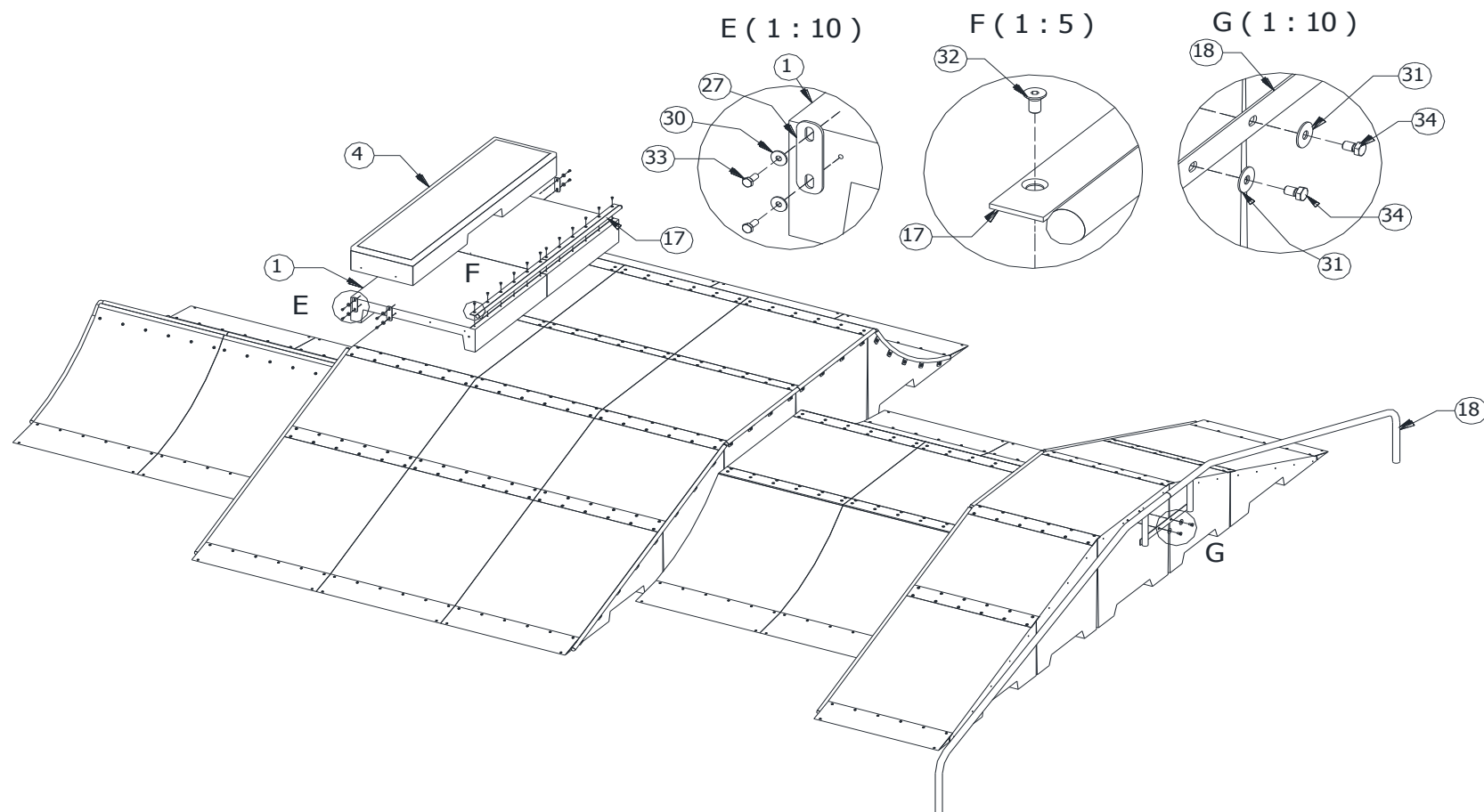


## INSTRUKCJA MONTAŻU

Urządzenie: 108498 Fun-box 14



- Wykonać w wyznaczonym miejscu ( ok. 160mm od krawędzi skateparku) otwory w podłożu pod element typu Rail (poz. 18). Zamocować Rail (poz.18) do bocznej powierzchni betonu za pomocą poz. 31, 34. Wolne końce Raila (poz.18) zalać w podłożu betonem, co najmniej klasy C16/20.
- Ustawić elementy betonowe typu Box 250 (poz. 1) oraz Olly top (poz. 4). Przykręcić orurowanie górne poz. 17 za pomocą poz. 32. Od boku skrócić Box 250 (poz. 1) oraz Olly top (poz. 4) za pomocą poz. 27, 30, 33.



- Wszystkie najazdy należy na rogach przymocować do podłoża za pomocą kołków (poz. 36)
- Usunąć powstałe luzy w połączeniach.
- Zamontować tabliczkę znamionową.