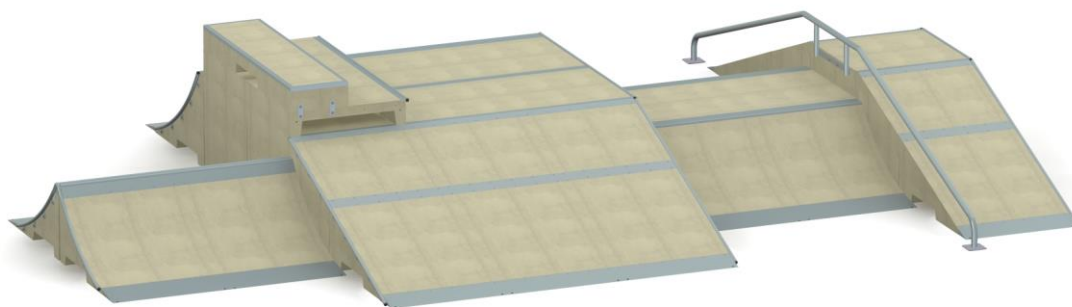


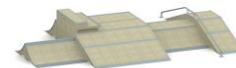


Obowiązuje od: 27-05-2024 r.

## **INSTRUKCJA MONTAŻU URZĄDZENIA:**

### **108498 Fun-box 14**



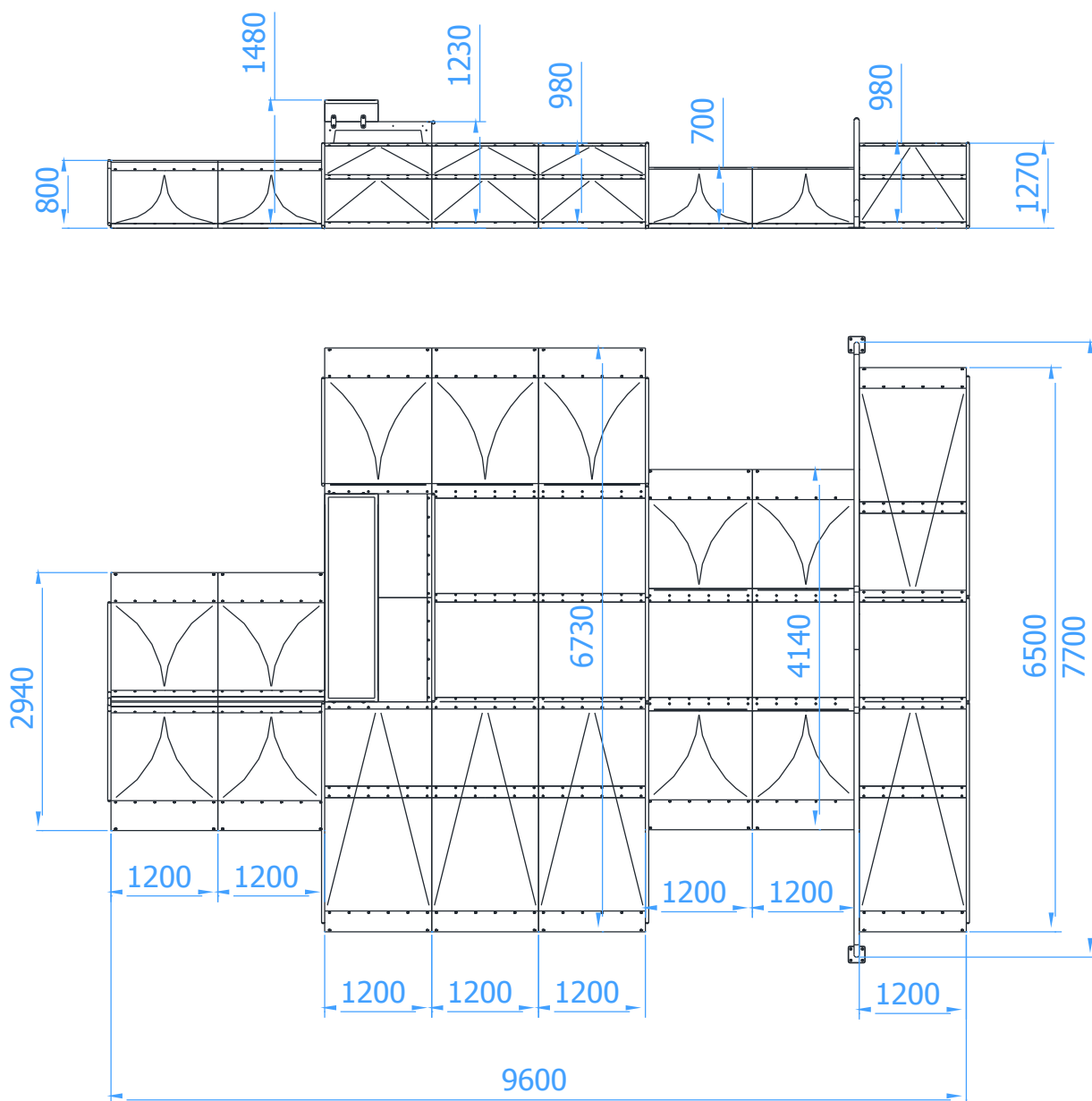


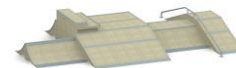
## SPIS TREŚCI

|                                     |   |
|-------------------------------------|---|
| WSTĘP.....                          | 2 |
| ETAP 1 – Strefa bezpieczeństwa..... | 3 |
| ETAP 2 – montaż konstrukcji.....    | 4 |
| 1. Wykaz elementów.....             | 4 |
| 2. Schemat montażu.....             | 5 |

## WSTĘP

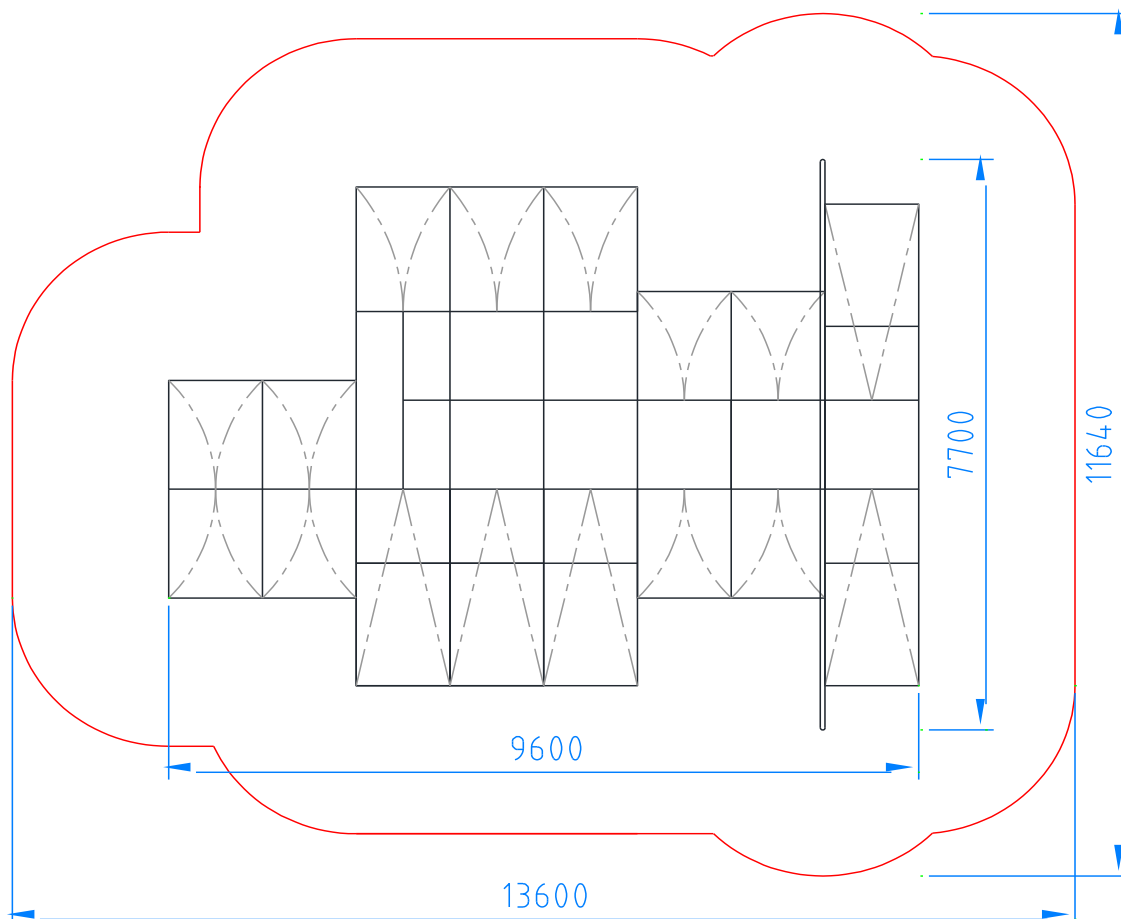
- Wymiary gabarytowe urządzenia: 9,60 x 7,70 x 1,48 m





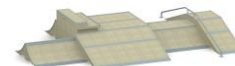
## ETAP 1 – Strefa bezpieczeństwa

- Miejsce prac montażowych zabezpieczyć przed przebywaniem osób niepowołanych.
- Konstrukcję ustawić w pożądanym miejscu zachowując wymaganą powierzchnię zderzenia.



### UWAGA !

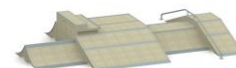
Wszystkie czynności należy wykonywać zgodnie z zasadami BHP.



## ETAP 2 – montaż konstrukcji

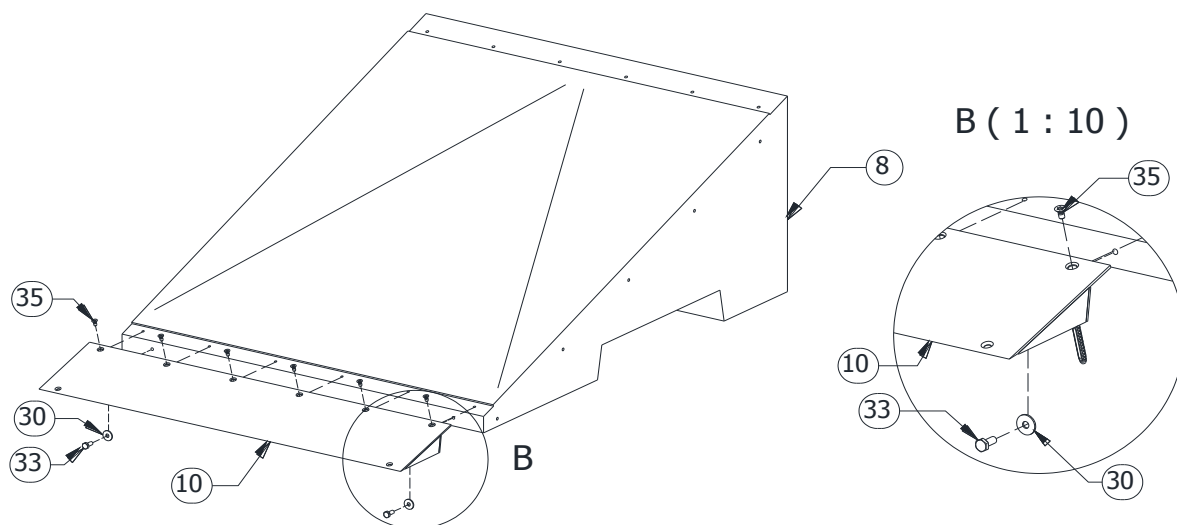
### 1. Wykaz elementów

| NR | NAZWA CZĘŚCI                        | WYMIAR              | SZT. | NORMA         |
|----|-------------------------------------|---------------------|------|---------------|
| 1  | Box 250 1S                          | 120x120x250         | 2    | 160025.01S    |
| 2  | Box 700 2S                          | 1200x1200x700       | 2    | 160070.02S    |
| 3  | Box 980 2S                          | 1200x1200x980       | 7    | 160098.02S    |
| 4  | Olly top                            | 600x250x2 400       | 1    | 181245.100    |
| 5  | Coping 700                          |                     | 4    | 111270.00C    |
| 6  | Coping 980                          |                     | 3    | 111298.00C    |
| 7  | Spine-Ramp                          |                     | 4    | 121280.100    |
| 8  | Bank 600                            |                     | 5    | 151260.00Z    |
| 9  | Dostawka Bank 980                   |                     | 5    | 151298.0DB    |
| 10 | Najazd Bank                         | 250x1200            | 5    | SN.250.000    |
| 11 | Najazd Ramp                         | 350x1200            | 11   | SN.350.000    |
| 12 | Orurowanie boczne Bank 980          |                     | 2    | SP.BK.003L    |
| 13 | Orurowanie boczne Bank 980          |                     | 2    | SP.BK.003R    |
| 14 | Orurowanie boczne Box               |                     | 1    | SP.BX.004 L   |
| 15 | Orurowanie boczne Box               |                     | 1    | SP.BX.004 LR  |
| 16 | Orurowanie boczne Box-Ramp          |                     | 1    | SP.BX.005 A   |
| 17 | Orurowanie górne Box podwójne       |                     | 1    | SP.BX.007     |
| 18 | Rail boczny pojedynczy 980 do post. |                     | 1    | SP.R98.B1.002 |
| 19 | Orurowanie boczne Spine lewe        |                     | 1    | SP.RP.005 L   |
| 20 | Orurowanie boczne Spine prawe       |                     | 1    | SP.RP.005 R   |
| 21 | Orurowanie boczne Ramp 980          |                     | 2    | SP.RP.006     |
| 22 | Orurowanie górne spine              |                     | 1    | SP.SR.000 LR  |
| 23 | Orurowanie górne spine              |                     | 1    | SP.SR.000 R   |
| 24 | Blacha łącznik Box-Box              | 100x1200x5          | 3    | SP.Ł.100      |
| 25 | Blacha Bank-Box                     | 139x1200x5          | 5    | SP.Ł.101      |
| 26 | łącznik Bank 980                    | 142x1200x5          | 5    | SP.Ł.102      |
| 27 | łącznik olly box                    | 153x50x5            | 4    | SP.Ł.104      |
| 28 | łącznik Ramp-Box 700                | 1 200x164x5         | 4    | SP.Ł.112      |
| 29 | łącznik Ramp-Box 980                | 1 200x174x5         | 3    | SP.Ł.113      |
| 30 | Podkładka                           | Ø30xØ10,5x2,5 (M10) | 102  | DIN 9021      |
| 31 | Podkładka                           | Ø50xØ17x3 (M16)     | 2    | DIN 9021      |
| 32 | Śruba wpuszczana                    | M10 x 20            | 276  | DIN 7991      |
| 33 | Śruba sześciokątna                  | M10 x 25            | 102  | DIN 933       |
| 34 | Śruba sześciokątna                  | M16 x 30            | 2    | DIN 933       |
| 35 | Śruba wpuszczana - torx             | TX45 - M8x16        | 96   | ISO 14581     |
| 36 | Kołek rozporowy                     | Ø10x80              | 32   |               |

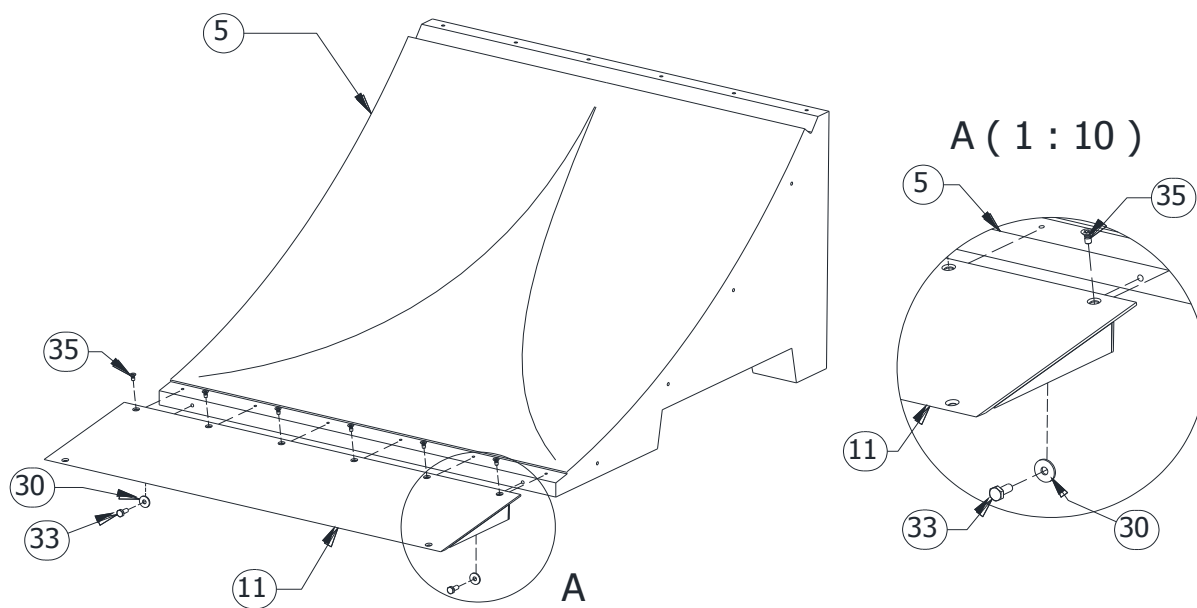


## 2. Schemat montażu

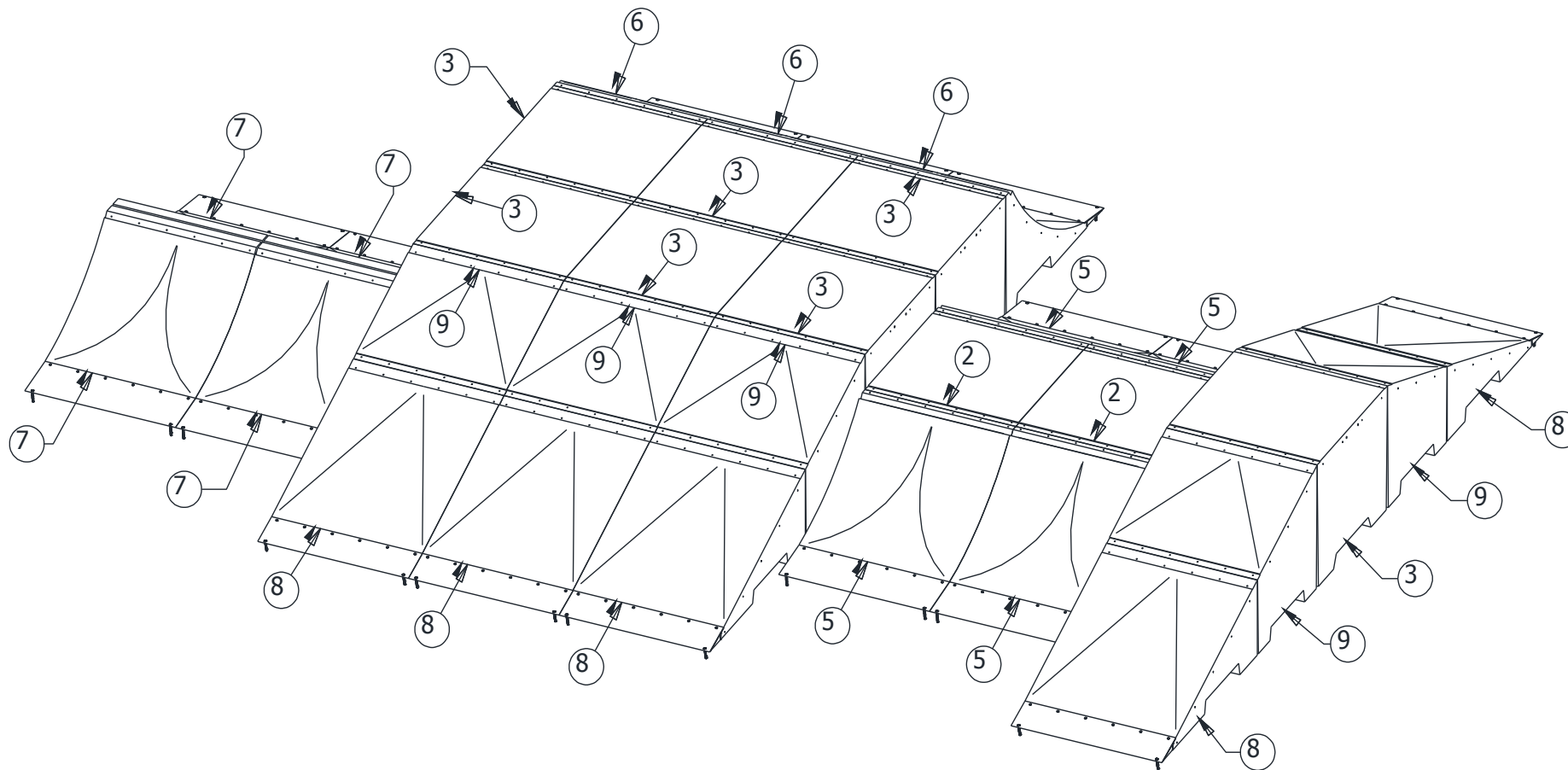
- Do elementów typu Bank (poz. 8) przykręcić najazdy (poz. 10) za pomocą poz. 30, 33 i 35.



- Do elementów typu Ramp (poz. 5, 7) przykręcić najazdy (poz. 11) za pomocą poz. 30, 33 i 35.

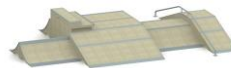


- Ustawić elementy betonowe zgodnie z rysunkiem poniżej

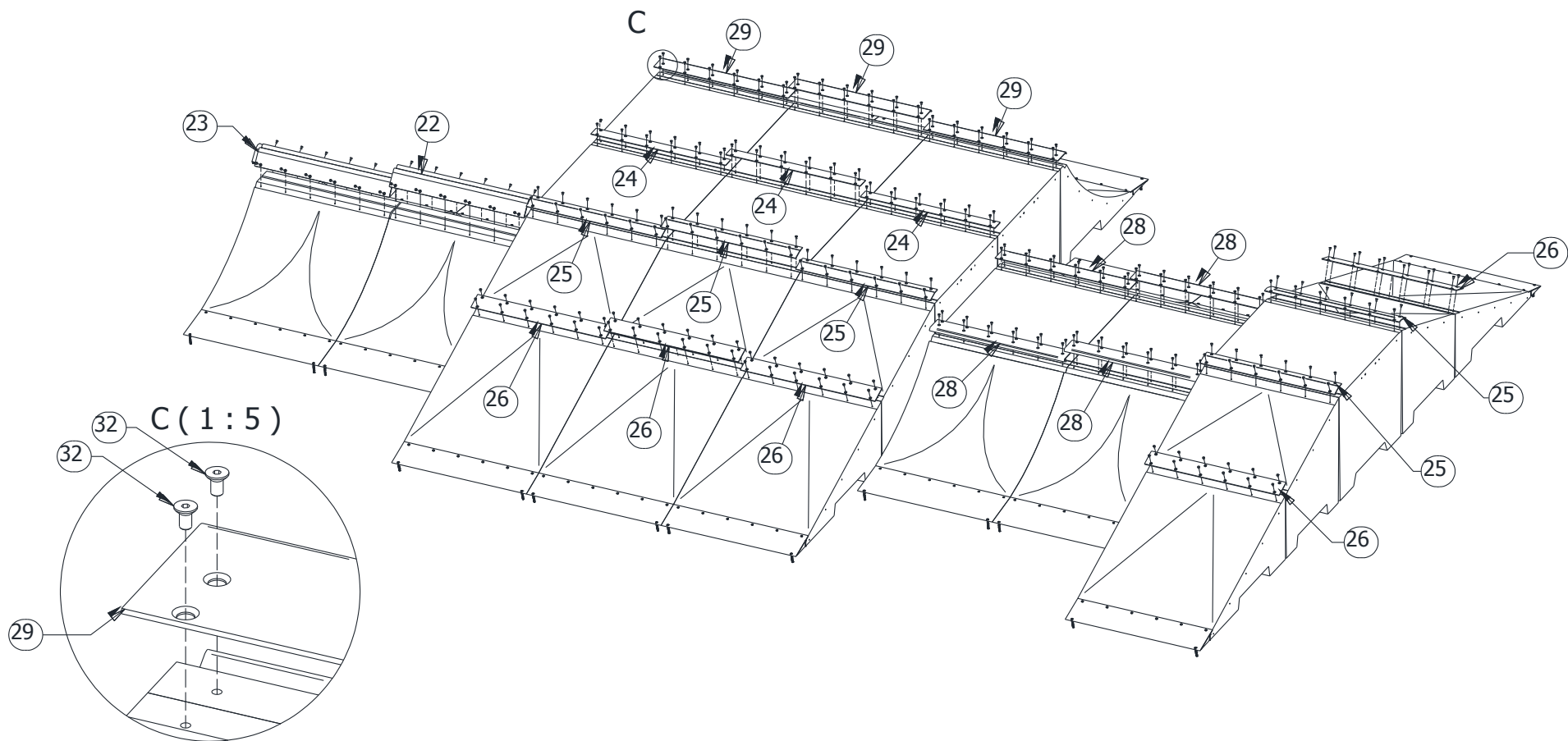


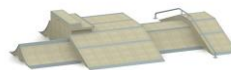
## INSTRUKCJA MONTAŻU

Urządzenie: 108498 Fun-box 14

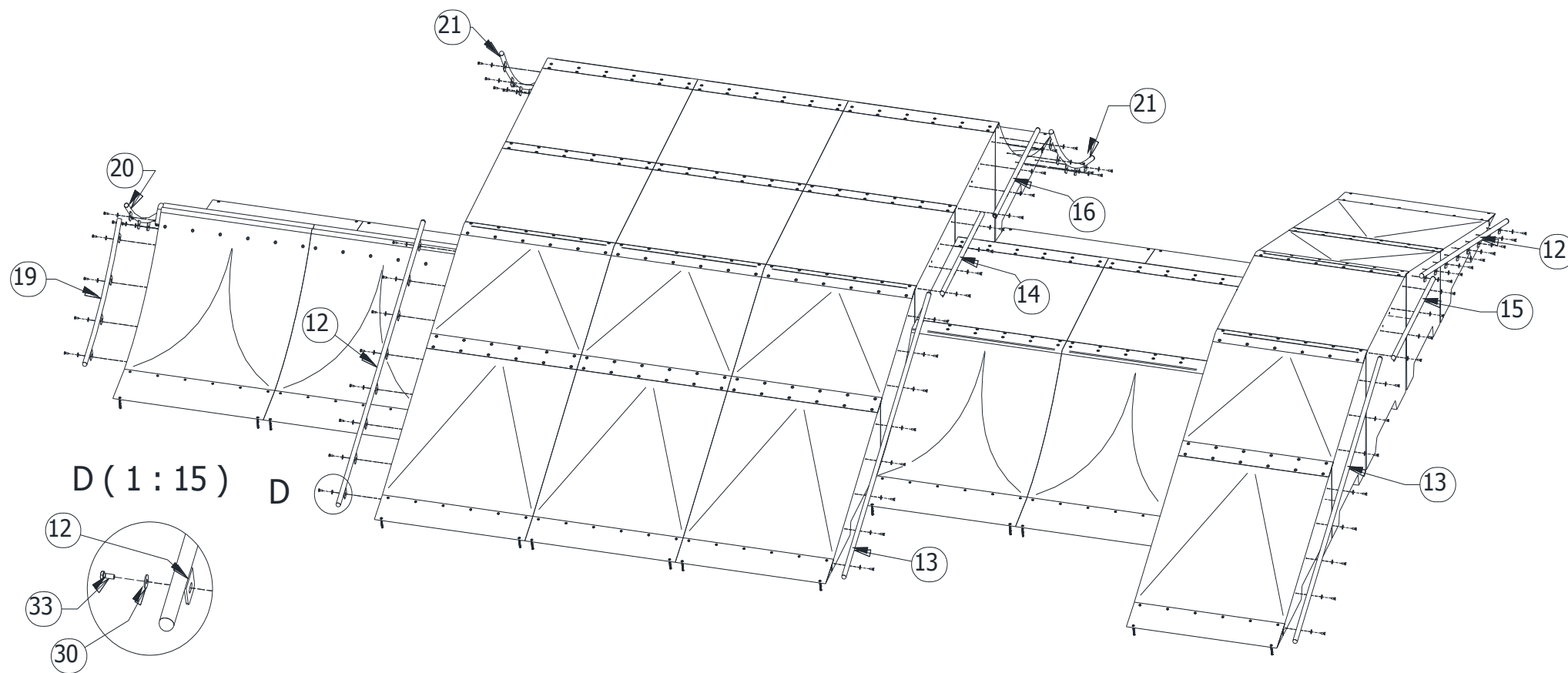


- Górne powierzchnie betonów połączyć blachami (poz. 24, 25, 26, 28, 29) za pomocą poz. 32.
- Przykręcić orurowanie górne spine (poz. 22, 23) za pomocą poz. 32.





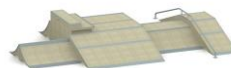
- Zamontować orurowanie boczne (poz. 12, 13, 14, 16, 19, 20, 21) za pomocą poz. 30, 33.



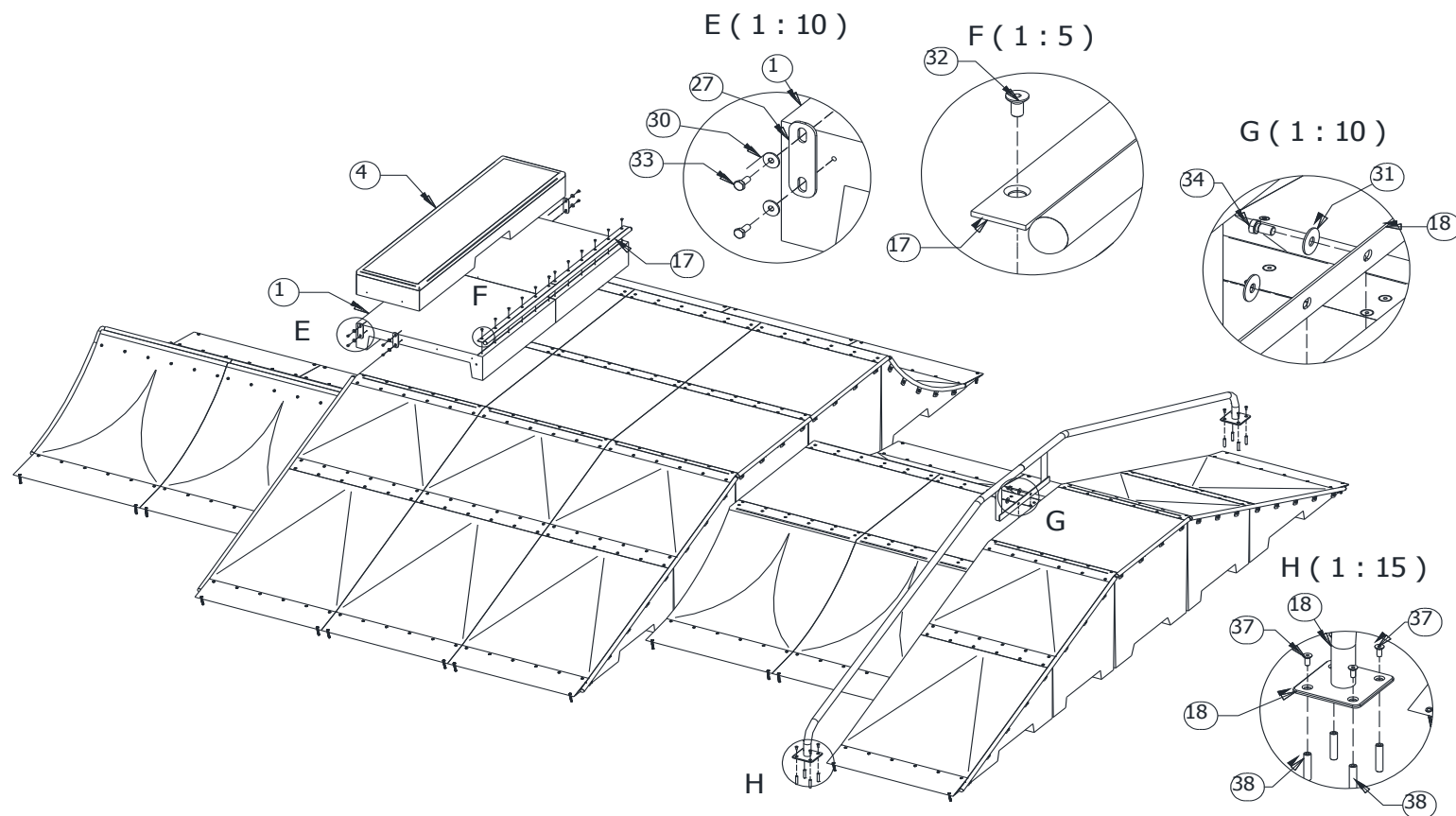


## INSTRUKCJA MONTAŻU

Urządzenie: 108498 Fun-box 14



- Zamocować Rail (poz.18) do bocznej powierzchni betonu za pomocą poz. 31, 34. Wolne końce Raila (poz.18) przymocować do podłoża za pomocą kotwy chemicznej oraz poz. 37 i 38.
- Ustawić elementy betonowe typu Box 250 (poz. 1) oraz Olly top (poz. 4). Przykręcić orurowanie górne poz. 17 za pomocą poz. 32. Od boku skrócić Box 250 (poz. 1) oraz Olly top (poz. 4) za pomocą poz. 27, 30, 33.



- Wszystkie najazdy należy na rogach przymocować do podłoża za pomocą kołków (poz. 36)
- Usunąć powstałe luzy w połączeniach.
- Zamontować tabliczkę znamionową.