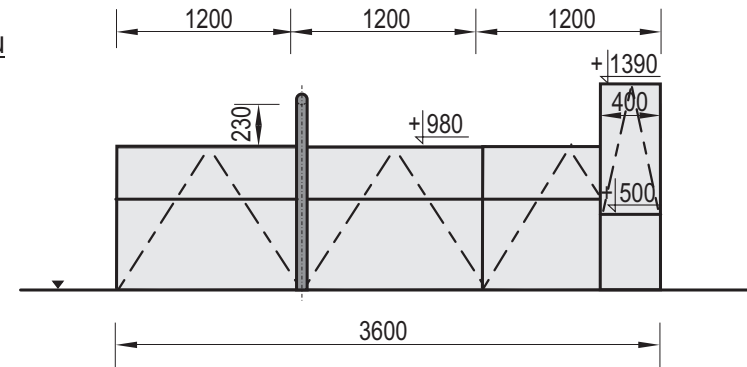
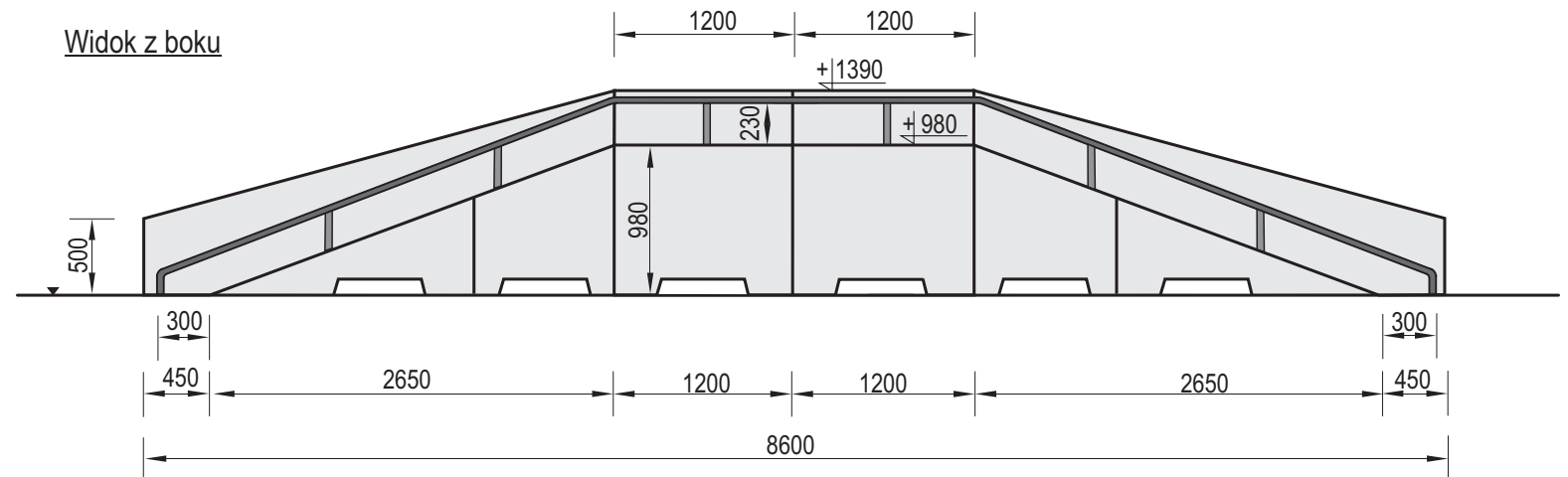


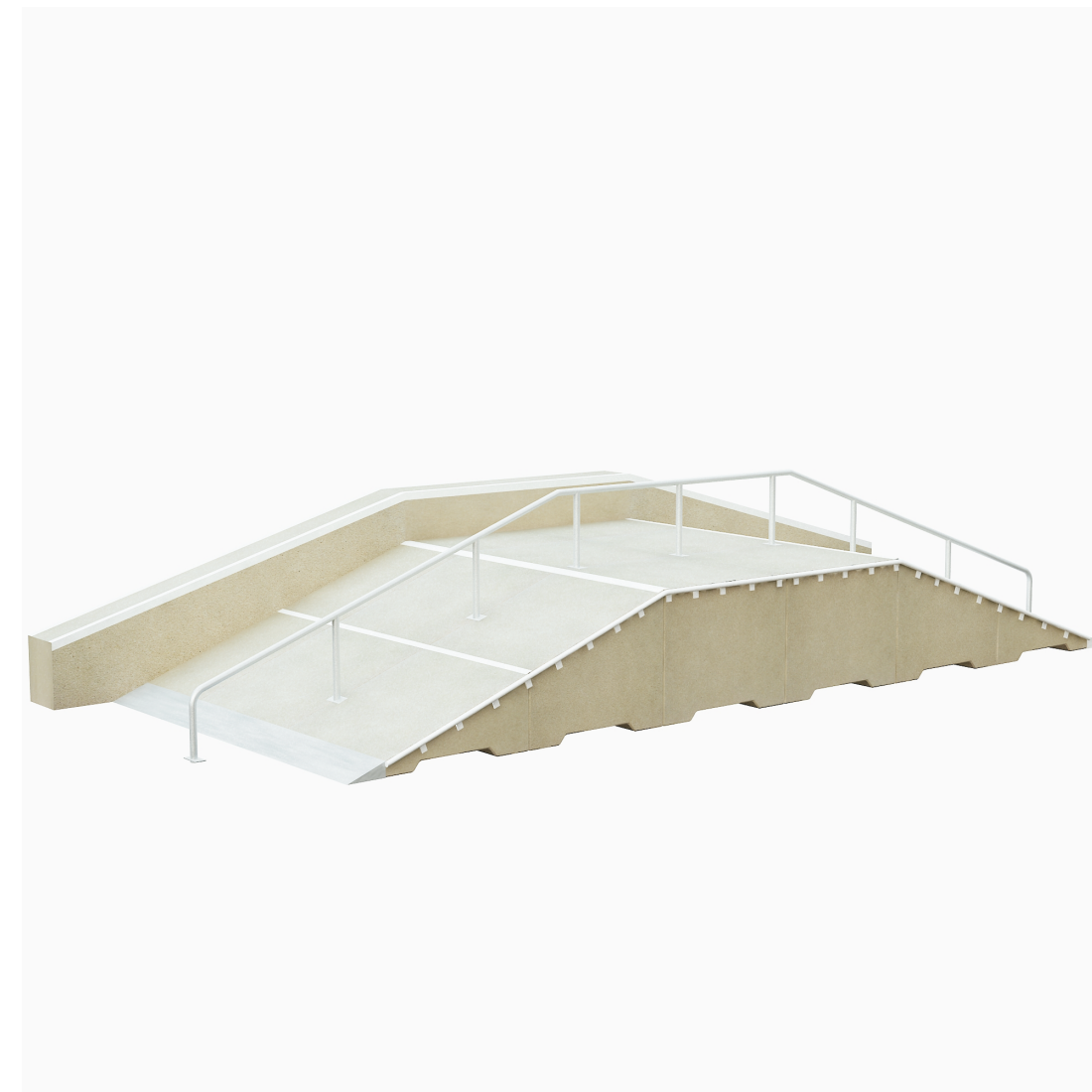
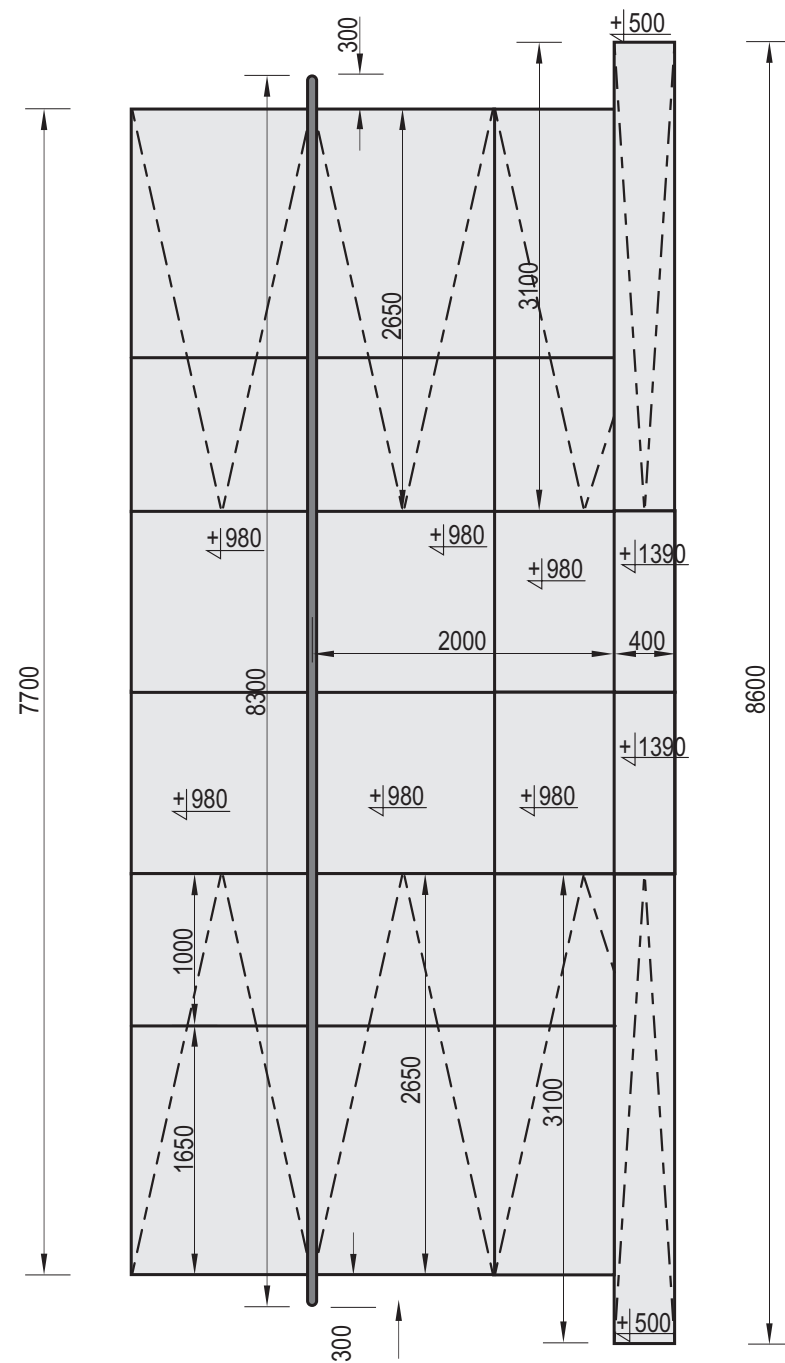
Widok z przodu



Widok z boku



Widok z góry



**Charakterystyka urządzenia**

- W skład zestawu wchodzi: 6x Box 980 + 6x Bank 980 + 2x Grind box prosty + 2x Grind box 980 skos + Rail
- Konstrukcja urządzenia wykonana z betonu klasy B30, oraz elementów stalowych ocynkowanych metodą ogniową

**UWAGA ! Korzystanie z urządzeń przez dzieci może mieć miejsce tylko pod opieką osób dorosłych**



Temat/Nazwa:  
**Fun-Box 15**  
Materiał:  
Beton kl.B30, stal ocynkowana

Utworzenie:  
2010-09-27  
Waga: [kg]  
16350

Symbol:  
108598  
Uwagi:

Przeznaczenie:  
Sportowe  
Skala:  
1:50