

KARTA TECHNICZNA

FUN BOX 17

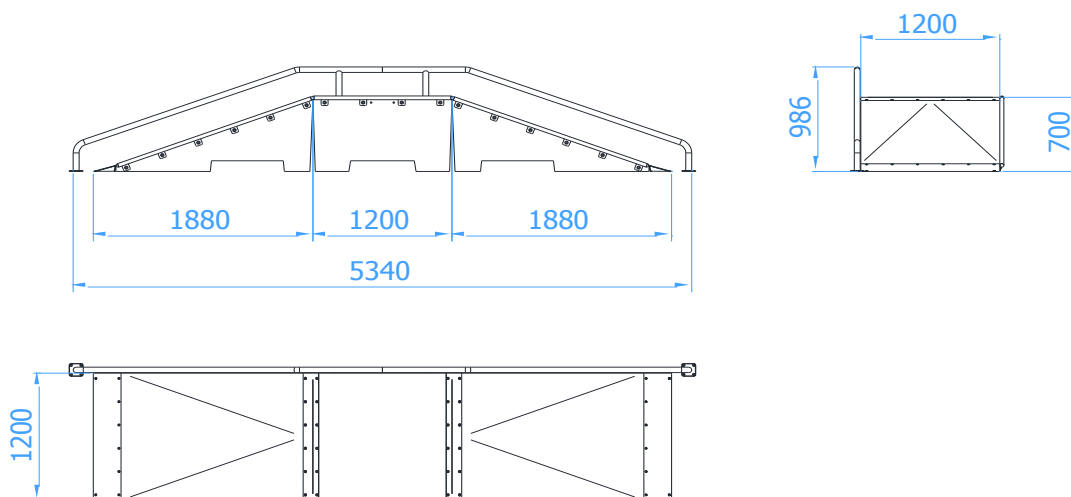
Numer katalogowy: 108770

Obowiązuje od: 26-02-2024

Wymiary urządzenia
(dł. x szer. x wys.) 5,34 x 1,20 x 0,99 m



Wymiary urządzenia



Opis techniczny

- Konstrukcja urządzenia wykonana z betonu klasy C35/45.
- Najazdy wykonane ze stali nierdzewnej o grubości 4mm.
- W skład zestawu wchodzi: Box 700 + 2x Bank 700 + Rail boczny.
- Wszystkie elementy stalowe ocynkowane ogniowo.
- Elementy betonowe są impregnowane i malowane farbami marki PILBET.