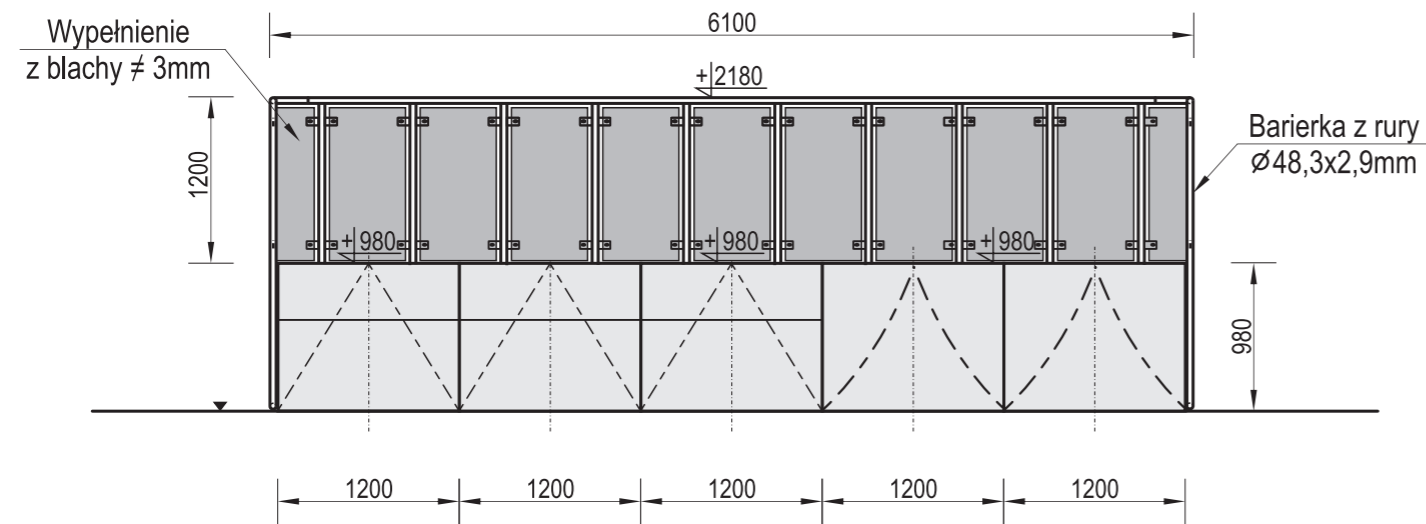
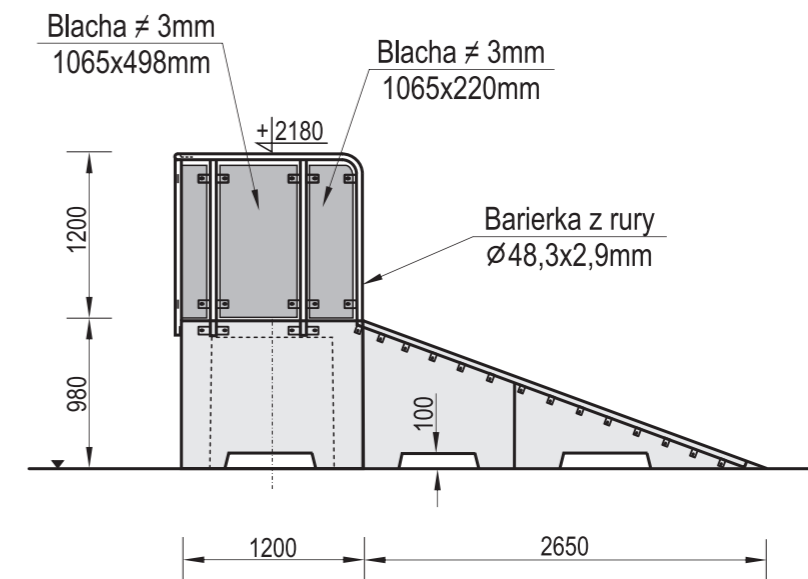


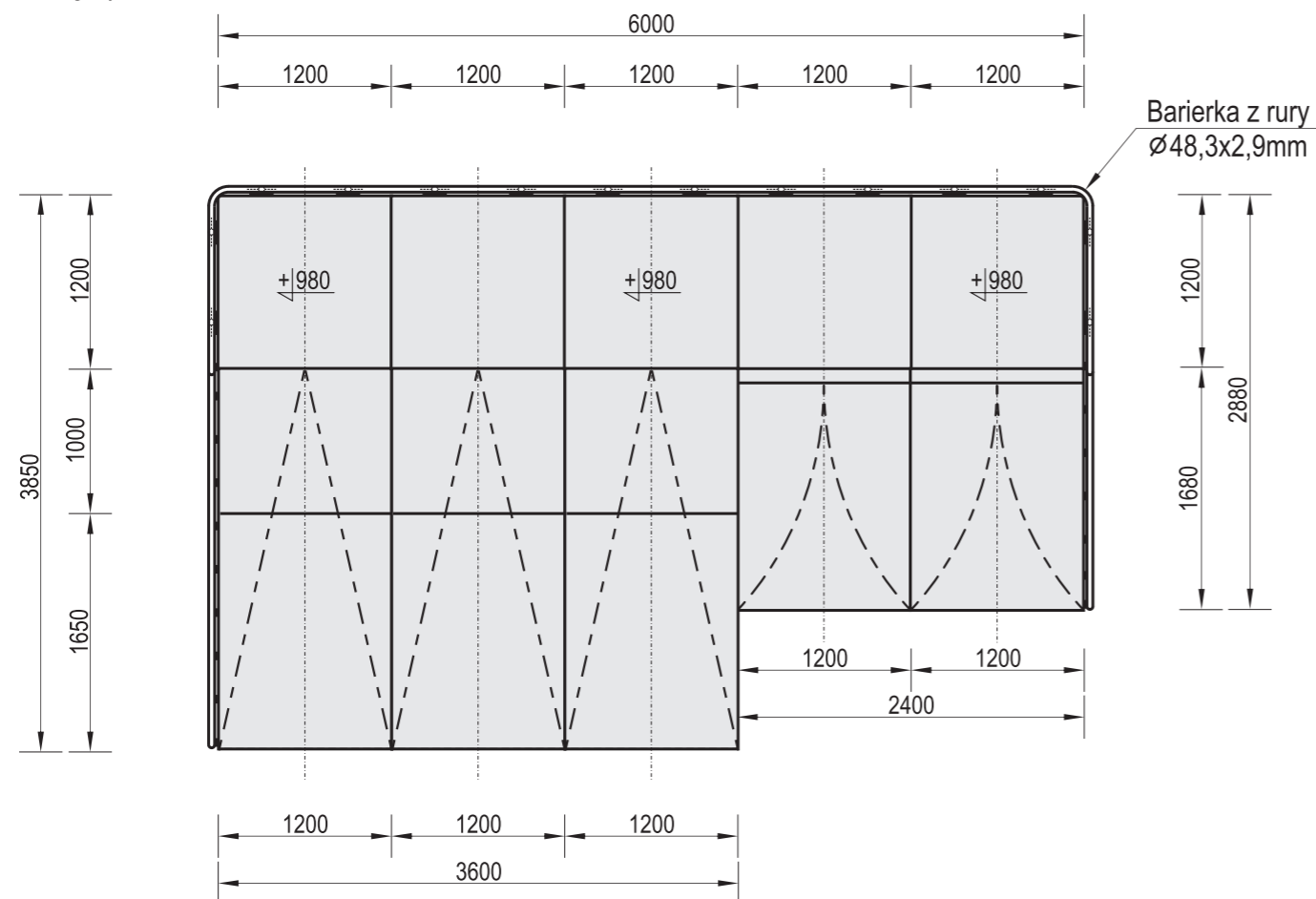
Widok z przodu



Widok z boku



Widok z góry



**Charakterystyka urządzenia**

- W skład zestawu wchodzi: 5x Box 980 + 3x Bank 980 + 2x Ramp 980 + Barierka
- Konstrukcja urządzenia wykonana z betonu klasy B30, oraz elementów stalowych ocynkowanych metodą ogniową

**UWAGA ! Korzystanie z urządzeń przez dzieci może mieć miejsce tylko pod opieką osób dorosłych**



Temat/Nazwa:  
Quarter 1

Materiał:  
Beton kl.B30, stal ocynkowana

Utworzenie:  
2020-10-20  
Waga:[kg]  
11200

Symbol:  
109198  
Uwagi:

Przeznaczenie:  
Sportowe

Skala:  
1:50