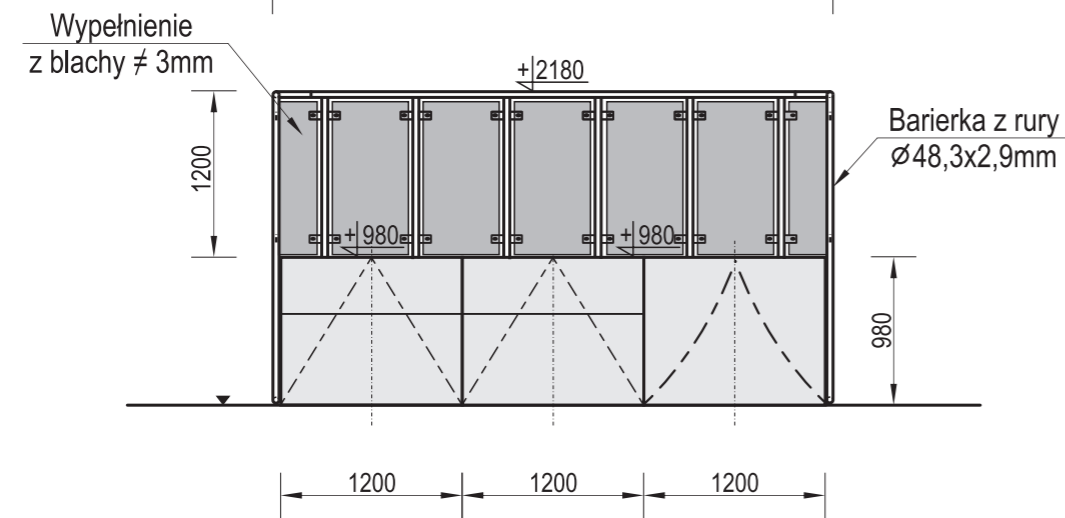
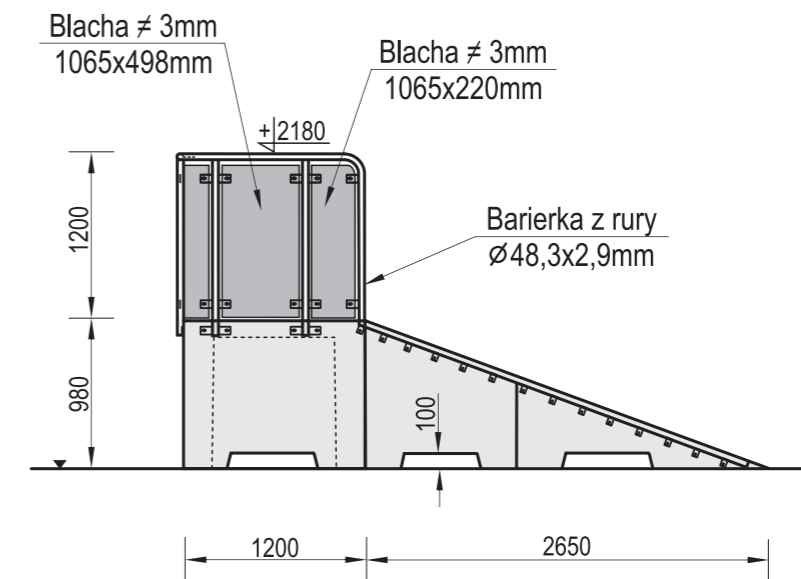


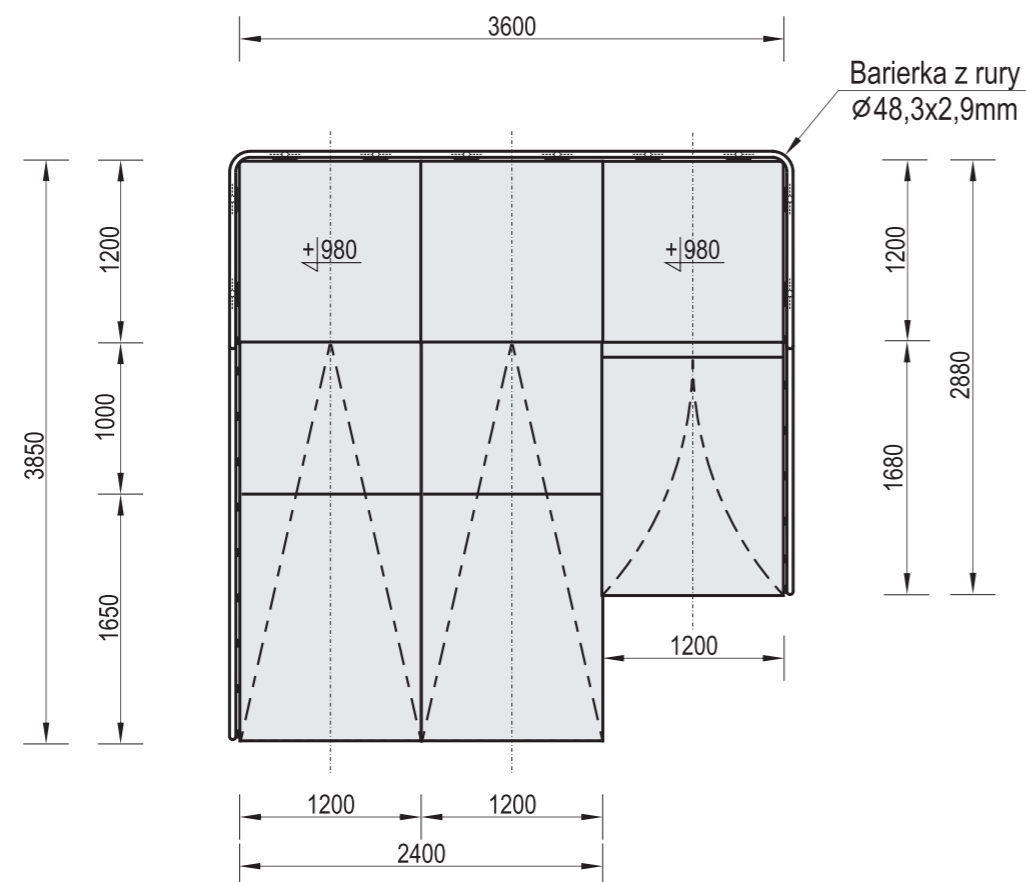
Widok z przodu



Widok z boku



Widok z góry



Charakterystyka urządzenia

- W skład zestawu wchodzi: 3x Box 980 + 2x Bank 980 + Ramp 980 + Barierka
- Konstrukcja urządzenia wykonana z betonu klasy B30, oraz elementów stalowych ocynkowanych metodą ogniową

UWAGA ! Korzystanie z urządzeń przez dzieci może mieć miejsce tylko pod opieką osób dorosłych



Temat/Nazwa: Quarter 2	Utworzenie: 2020-10-20	Symbol: 109298	Przeznaczenie: Sportowe	Skala: 1:50
Materiał: Beton kl.B30, stal ocynkowana	Waga:[kg] 7260	Uwagi:		