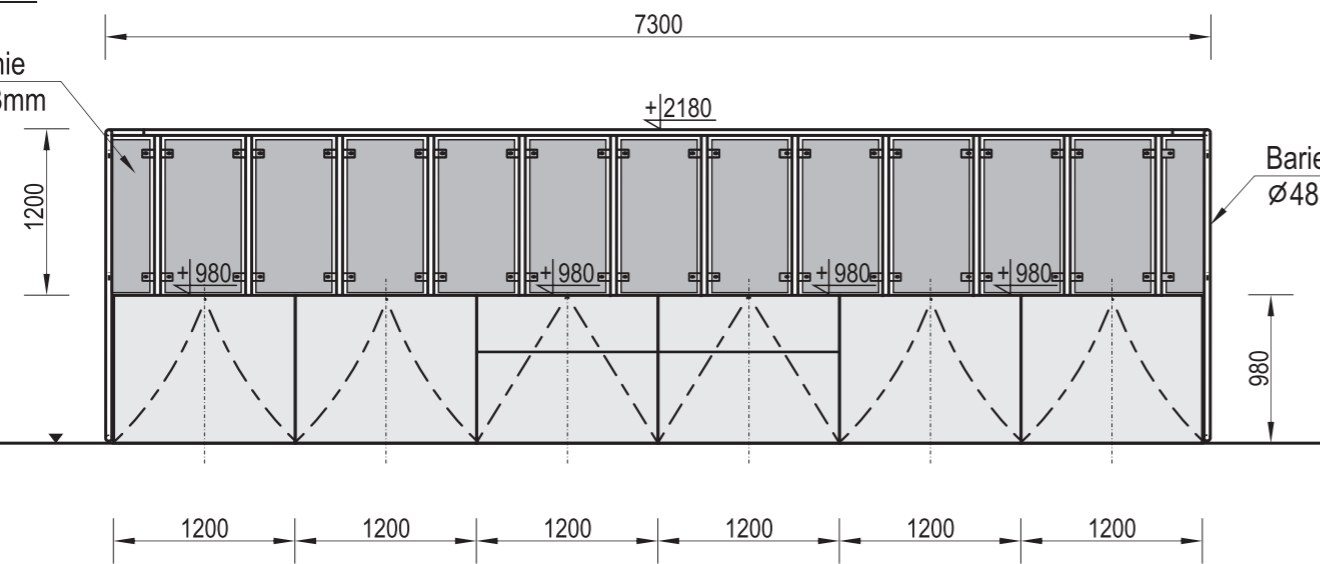


Widok z przodu

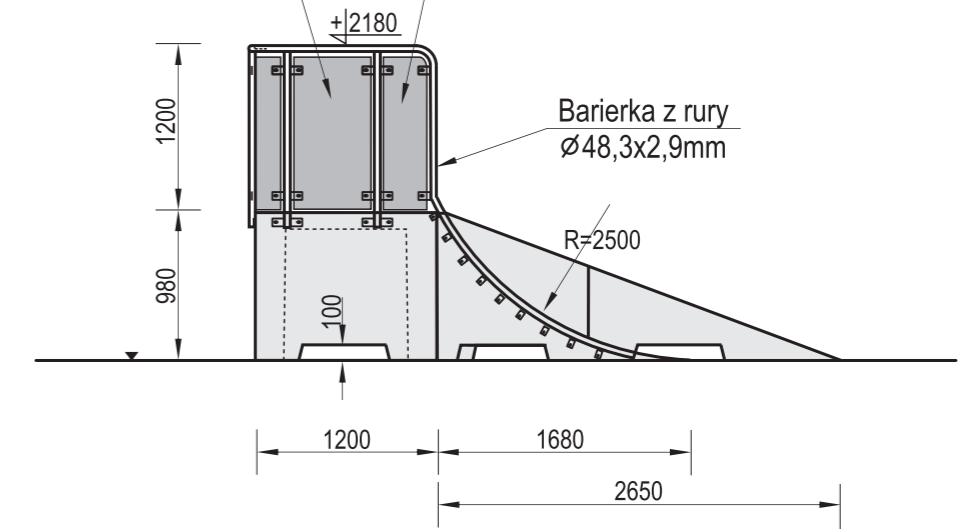
Wypełnienie z blachy \neq 3mm



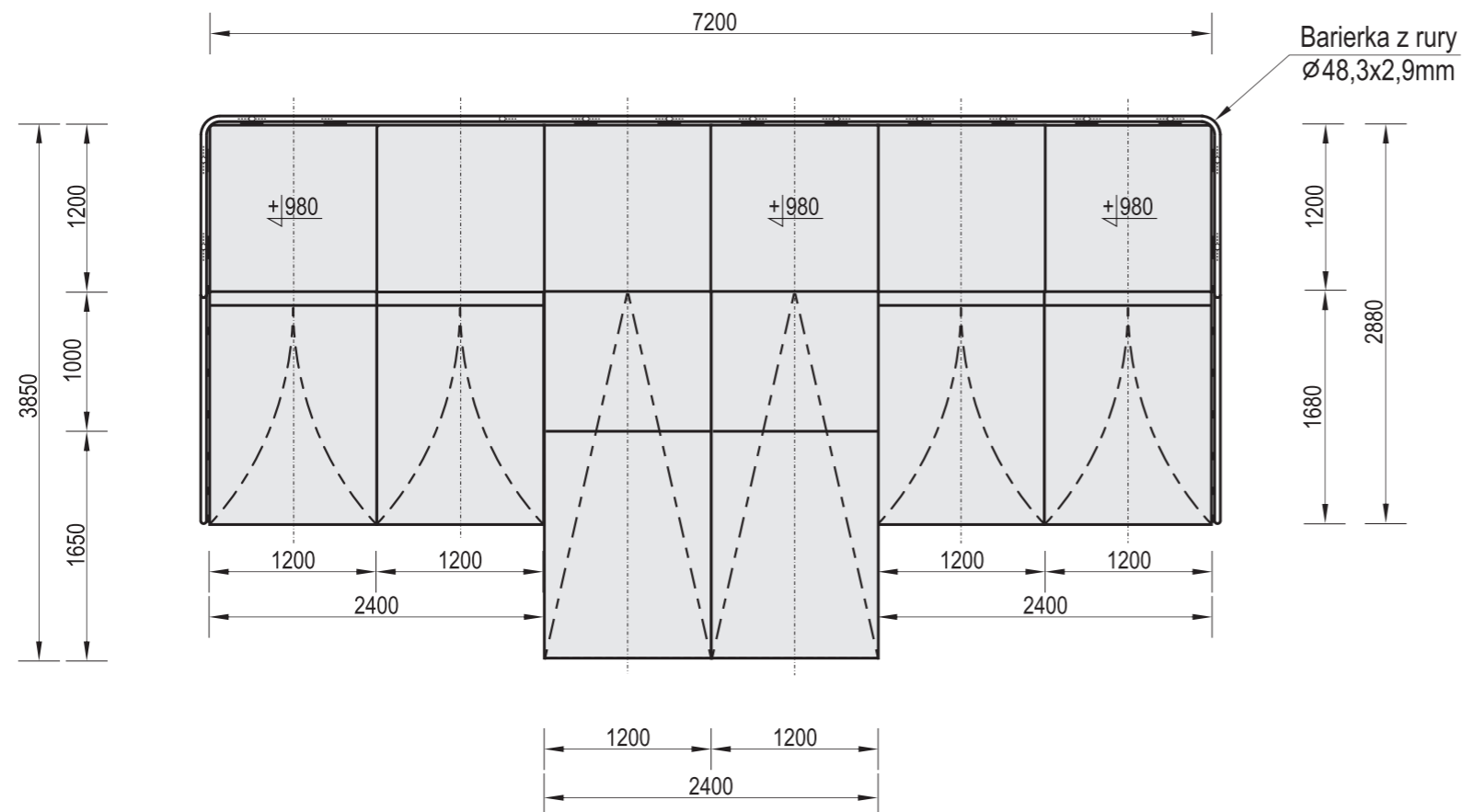
Widok z boku

Blacha \neq 3mm
1065x498mm

Blacha \neq 3mm
1065x220mm



Widok z góry



Charakterystyka urządzenia

- W skład zestawu wchodzi: 6x Box 980 + 2x Bank 980 + 4x Ramp 980 + Barierka
- Konstrukcja urządzenia wykonana z betonu klasy B30, oraz elementów stalowych ocynkowanych metodą ogniową

UWAGA ! Korzystanie z urządzeń przez dzieci może mieć miejsce tylko pod opieką osób dorosłych



Temat/Nazwa:
Quarter 4

Materiał:
Beton kl.B30, stal ocynkowana

Utworzenie:
2020-10-20
Waga:[kg]
12480

Symbol:
109498
Uwagi:

Przeznaczenie:
Sportowe

Skala:
1:50