



Obowiązuje od: 28-04-2021 r.

INSTRUKCJA MONTAŻU URZĄDZENIA:

109598 QUARTER 5





SPIS TREŚCI

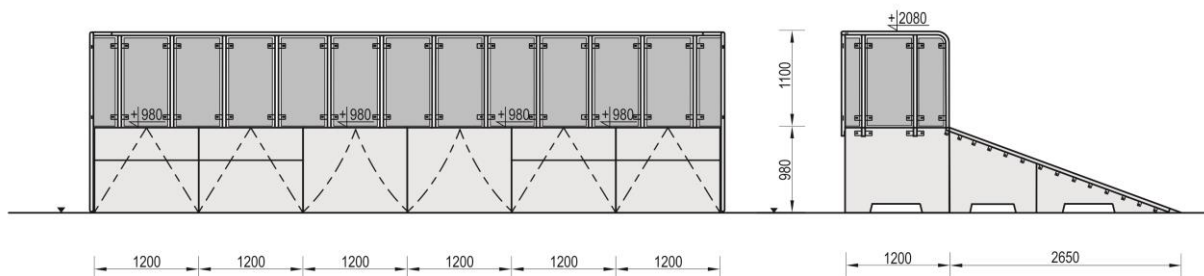
WSTĘP.....	2
ETAP 1 – Strefa bezpieczeństwa.....	3
ETAP 2 – montaż konstrukcji.....	4
1. Wykaz elementów.....	4
2. Schemat montażu.....	5

WSTĘP

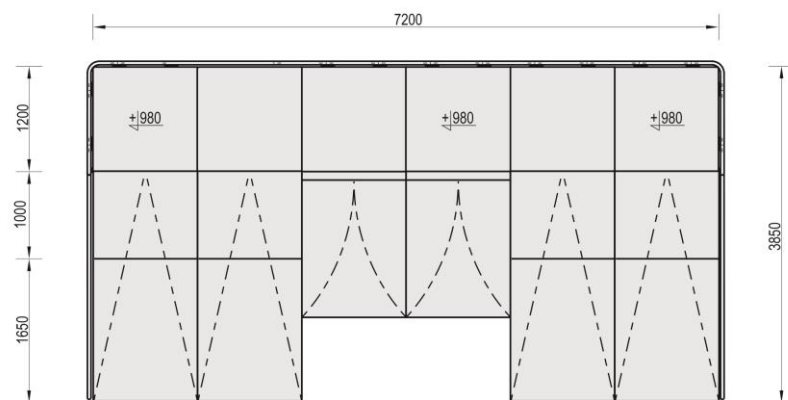
- Wymiary gabarytowe urządzenia: 7,20 x 3,85 x 2,08m

Widok z przodu

Widok z boku



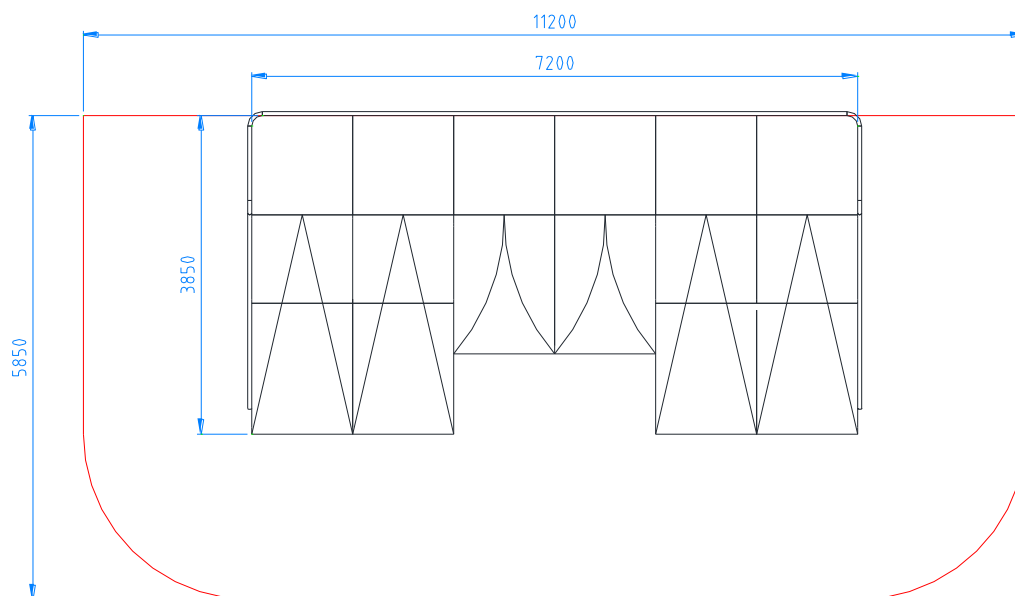
Widok z góry





ETAP 1 – Strefa bezpieczeństwa

- Miejsce prac montażowych zabezpieczyć przed przebywaniem osób niepowołanych.
- Konstrukcję ustawić w pożądanym miejscu zachowując wymaganą powierzchnię zderzenia.



UWAGA !

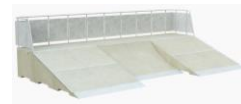
Wszystkie czynności należy wykonywać zgodnie z zasadami BHP.



ETAP 2 – montaż konstrukcji

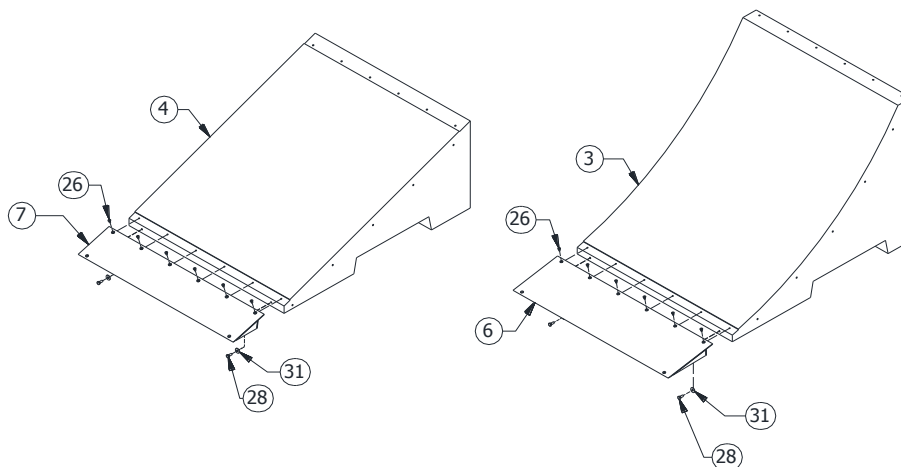
1. Wykaz elementów

NR	NAZWA CZĘŚCI	WYMIAR	SZT.	NORMA
1	Box 980 2S	1200x1200x980	4	160098.02S
2	Box 980 3S	1200x1200x980	2	160098.03S
3	Ramp 980		2	111298.00R
4	Bank 600		4	151260.00Z
5	Dostawka Bank 980		4	151298.0DB
6	Najazd Ramp	350x1200	2	SN.350.000
7	Najazd Bank	250x1200	4	SN.250.000
8	Łącznik Bank 980	142x1200x5	4	SP.Ł.102
9	Łącznik Ramp-Box 980	1 200x155x5	2	SP.Ł.106
10	Blacha Bank-Box	139x1200x5	2	SP.Ł.101
11	Blacha Bank-Box	139x1200x5	1	SP.Ł.101 R
12	Blacha Bank-Box	139x1200x5	1	SP.Ł.101 L
13	Orurowanie bocz. skróc. Bank 980		1	SP.BK.007L
14	Orurowanie bocz. skróc. Bank 980		1	SP.BK.007R
15	Orurowanie boczne Bank 980		1	SP.BK.003R
16	Orurowanie boczne Bank 980		1	SP.BK.003L
17	Bariera boczna - lewa		1	SP.BBL.000
18	Bariera boczna - prawa		1	SP.BBP.000
19	Bariera tył podwójna - lewa		1	SP.BT2L.000
20	Bariera tył podwójna - prawa		1	SP.BT2P.000
21	Bariera tył podwójna		1	SP.BT2.000
22	Blacha bariery	1 065x498x3	13	SP.BB.102
23	Blacha bariery	1 065x270x3	2	SP.BB.101
24	Blacha bariery narożna	1 065x331x3	2	SP.BB.103
25	Śruba zamkowa	M10 x 25	68	DIN 603
26	Śruba wpuszczana - torx	TX45 - M8x16	36	ISO 14581
27	Śruba wpuszczana	M10 x 20	150	DIN 7991
28	Śruba sześciokątna	M10 x 25	42	DIN 933
29	Śruba sześciokątna	M16 x 25	12	DIN 933
30	Podkładka	Ø20xØ10,5x2 (M10)	68	DIN 125
31	Podkładka	Ø30xØ10,5x2,5 (M10)	42	DIN 9021
32	Podkładka	Ø50xØ17x3 (M16)	12	DIN 9021
33	Nakrętka	M10	68	DIN 934
34	Zaślepka kołpakowa	M10-M12	68	
35	Zaślepka kapturek	M10-M12	68	
36	Kołek rozporowy	Ø10x80	12	

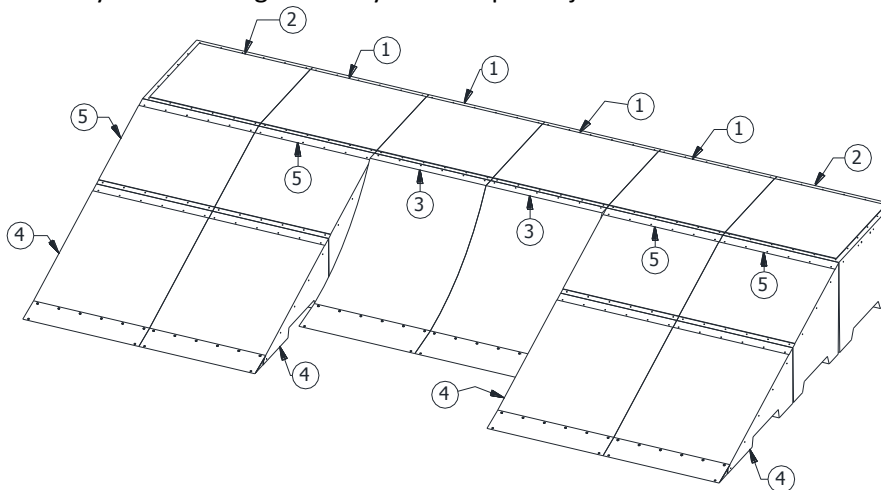


2. Schemat montażu

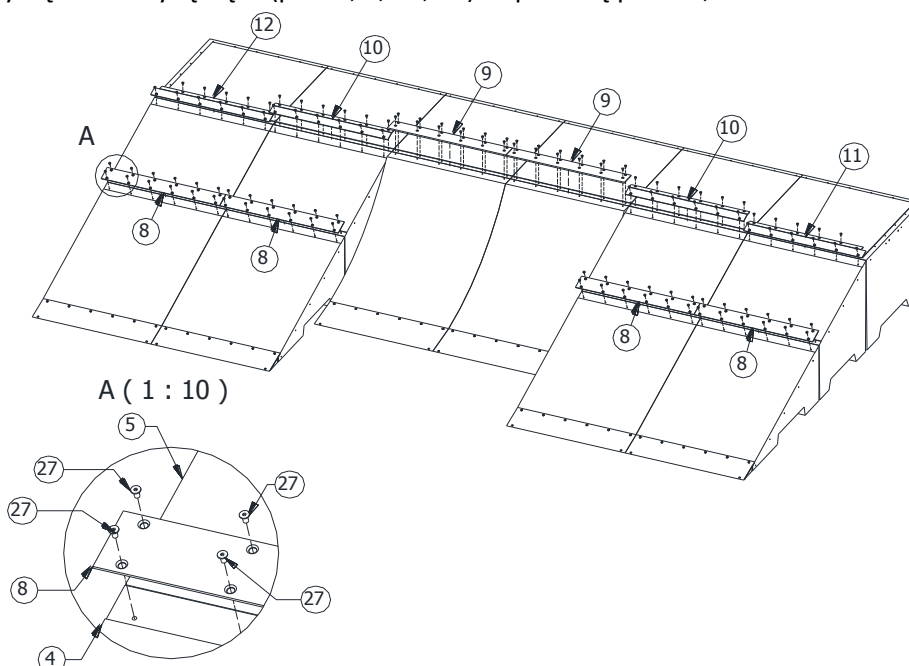
- Do elementów typu „Ramp” (poz.3) przykręcić najzd (poz. 6) za pomocą poz. 26, 28, 31.
- Do elementów typu „Bank” (poz. 4) przykręcić najzd (poz. 7) za pomocą poz. 26, 28, 31.

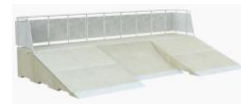


- Ustawić elementy betonowe zgodnie z rysunkiem poniżej

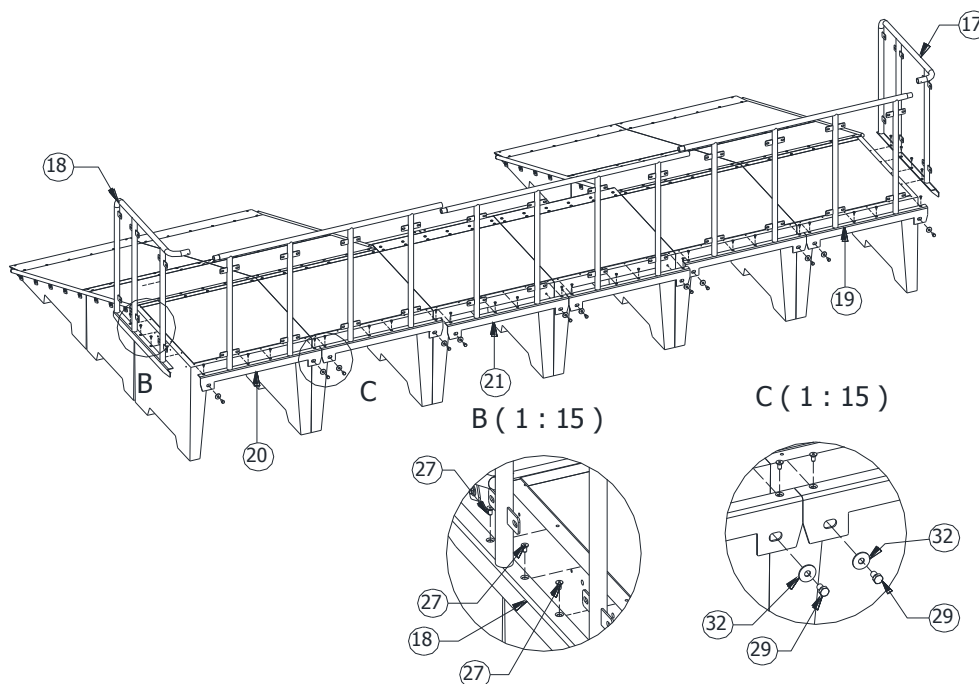


- Przykręcić blachy łączące (poz. 8, 9, 10, 12) za pomocą poz. 27,

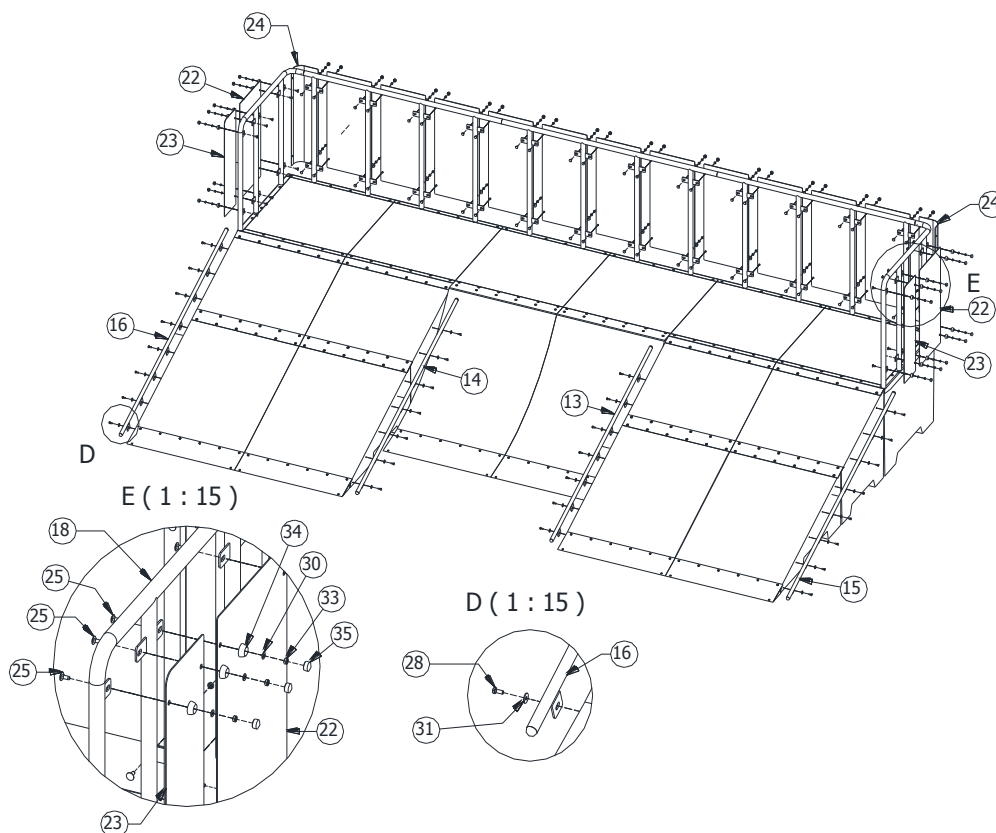




- Przykręcić do betonów bariery tylne (poz. 19, 20, 21) za pomocą poz. 27, 29 i 32. Bariery boczne (poz. 17-18) zamocować do betonów za pomocą poz. 27. Po skręceniu połączyć razem poszczególne bariery poprzez ich zanitowanie w miejscach styku.



- Przykręcić blachy (poz. 22, 23, 24) do bariery za pomocą poz. 25, 30, 33, 34, 35. Przykręcić do betonów orurowanie boczne (poz. 13, 14, 15, 16) za pomocą poz. 28, 31.



- Usunąć powstałe luzy w połączeniach,
- Zamontować tabliczkę znamionową.