



Obowiązuje od: **07-03-2023 r.**

INSTRUKCJA MONTAŻU URZĄDZENIA:

109698 QUARTER 6



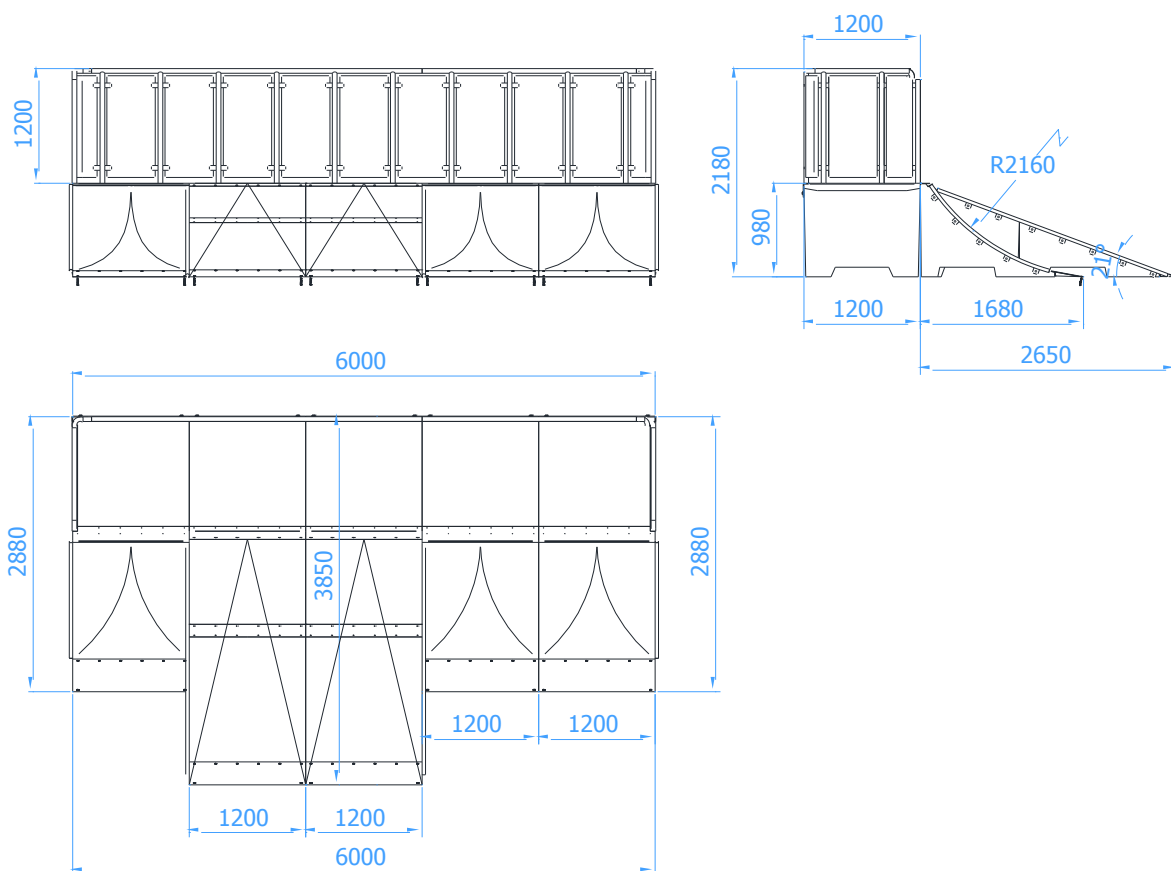


SPIS TREŚCI

WSTĘP.....	2
ETAP 1 – Strefa bezpieczeństwa.....	3
ETAP 2 – montaż konstrukcji.....	4
1. Wykaz elementów.....	4
2. Schemat montażu.....	5

WSTĘP

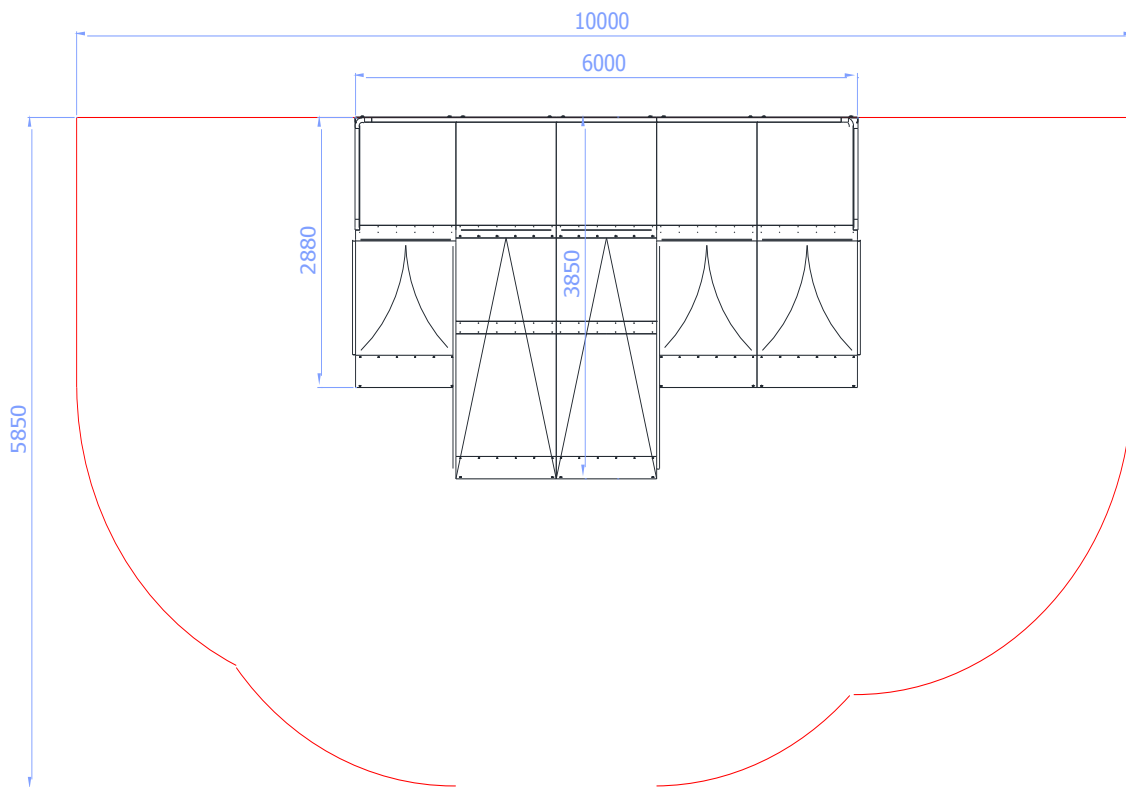
- Wymiary gabarytowe urządzenia: 6,00 x 3,85 x 2,18m





ETAP 1 – Strefa bezpieczeństwa

- Miejsce prac montażowych zabezpieczyć przed przebywaniem osób niepowołanych.
- Konstrukcję ustawić w pożądanym miejscu zachowując wymaganą powierzchnię zderzenia.



UWAGA !
Wszystkie czynności należy wykonywać zgodnie z zasadami BHP.



ETAP 2 – montaż konstrukcji

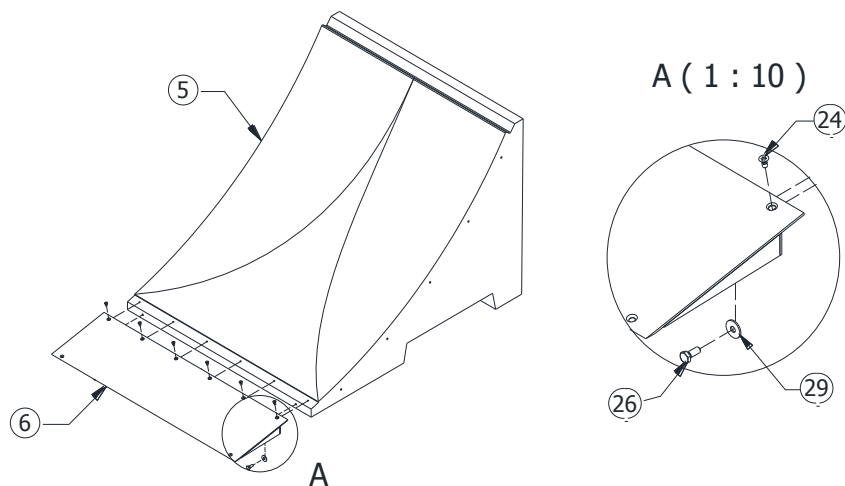
1. Wykaz elementów

NR	NAZWA CZĘŚCI	WYMIAR	SZT.	NORMA
1	Box 980 2S	1200x1200x980	3	160098.02S
2	Box 980 3S	1200x1200x980	2	160098.03S
3	Bank 600		2	151260.00Z
4	Dostawka Bank 980		2	151298.0DB
5	Coping 980		3	111298.00C
6	Najazd Ramp	350x1200	3	SN.350.000
7	Najazd Bank	250x1200	2	SN.250.000
8	Łącznik Bank 980	142x1200x5	2	SP.Ł.102
9	Bariera boczna - lewa		1	SP.BBL.000
10	Bariera boczna - prawa		1	SP.BBP.000
11	Bariera tył potrójna - lewa		1	SP.BT3L.000
12	Bariera tył podwójna - prawa		1	SP.BT2P.000
13	Blacha bariery	1 065x498x3	11	SP.BB.102
14	Blacha bariery	1 065x270x3	2	SP.BB.101
15	Blacha bariery narożna	1 065x331x3	2	SP.BB.103
16	Blacha Bank-Box	139x1200x5	2	SP.Ł.101
17	Orurowanie boc. skróc. Bank 980		1	SP.BK.007R
18	Orurowanie boczne Ramp 980		2	SP.RP.006
19	Orurowanie boc. skróc. Bank 980		1	SP.BK.007L
20	Łącznik Ramp-Box 980	1 200x174x5	1	SP.Ł.113 R
21	Łącznik Ramp-Box 980	1 200x174x5	1	SP.Ł.113
22	Łącznik Ramp-Box 980	1 200x174x5	1	SP.Ł.113 L
23	Śruba zamkowa	M10 x 25	60	DIN 603
24	Śruba wpuszczana - torx	TX45 - M8x16	30	ISO 14581
25	Śruba wpuszczana	M10 x 20	110	DIN 7991
26	Śruba sześciokątna	M10 x 25	34	DIN 933
27	Śruba sześciokątna	M16 x 30	10	DIN 933
28	Podkładka	Ø20xØ10,5x2 (M10)	60	DIN 125
29	Podkładka	Ø30xØ10,5x2,5 (M10)	34	DIN 9021
30	Podkładka	Ø50xØ17x3 (M16)	10	DIN 9021
31	Nakrętka	M10	60	DIN 934
32	Zaślepka kołpakowa	M10-M12	60	
33	Zaślepka kapturek	M10-M12	60	
34	Kołek rozporowy	Ø10x80	10	

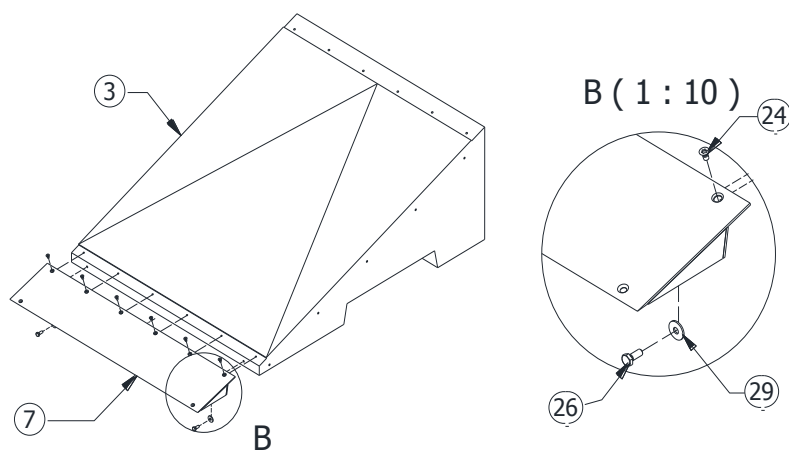


2. Schemat montażu

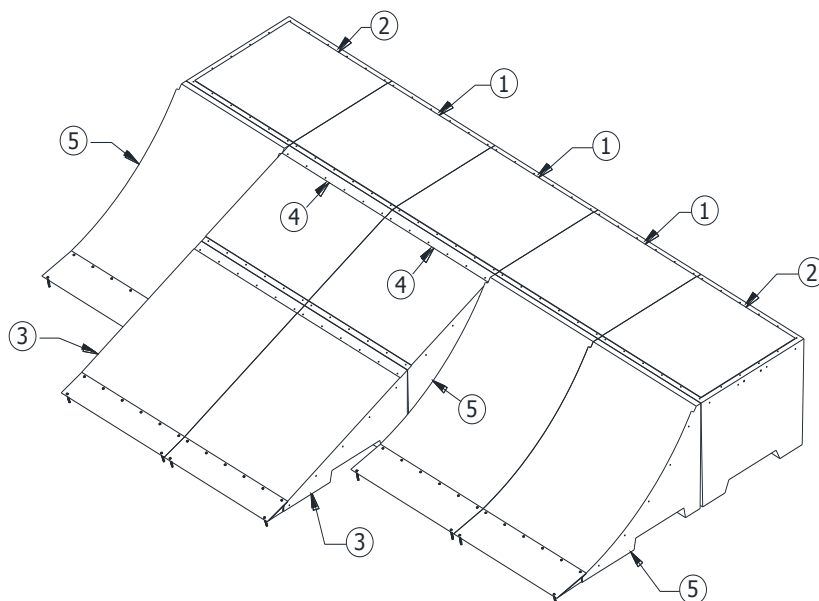
- Do elementów typu „Ramp” (poz.5) przykręcić najazd (poz. 6) za pomocą poz. 24, 26, 29.



- Do elementów typu „Bank” (poz. 3) przykręcić najazd (poz. 7) za pomocą poz. 24, 26, 29.

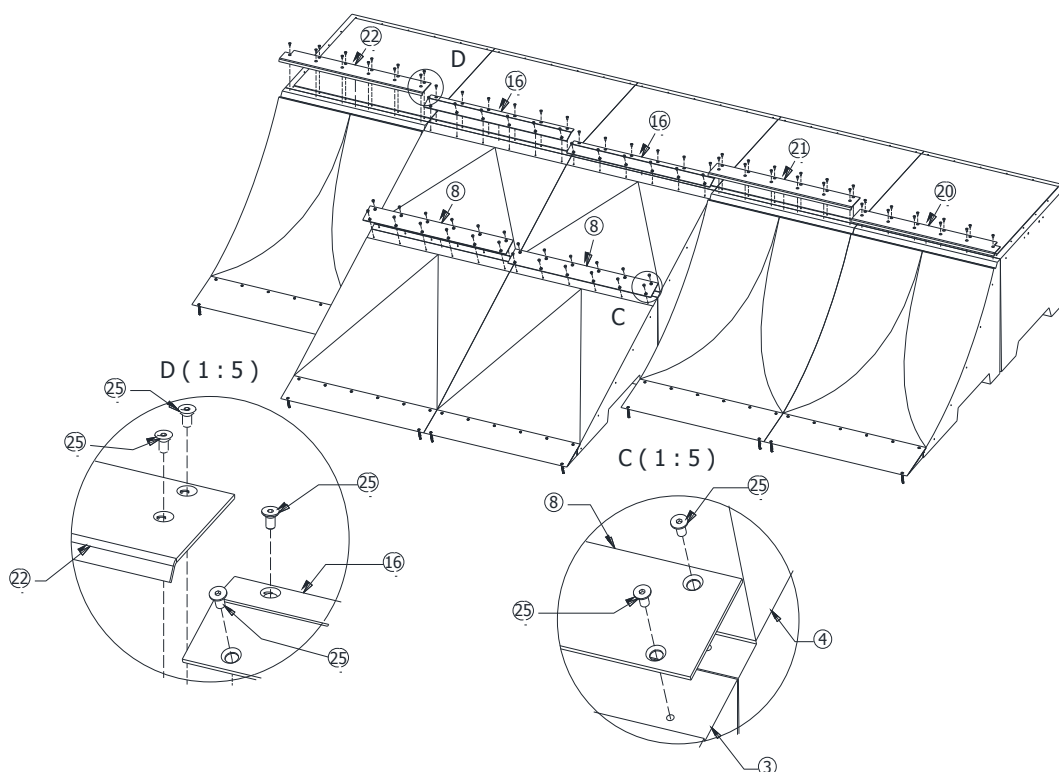


- Ustawić elementy betonowe zgodnie z rysunkiem poniżej

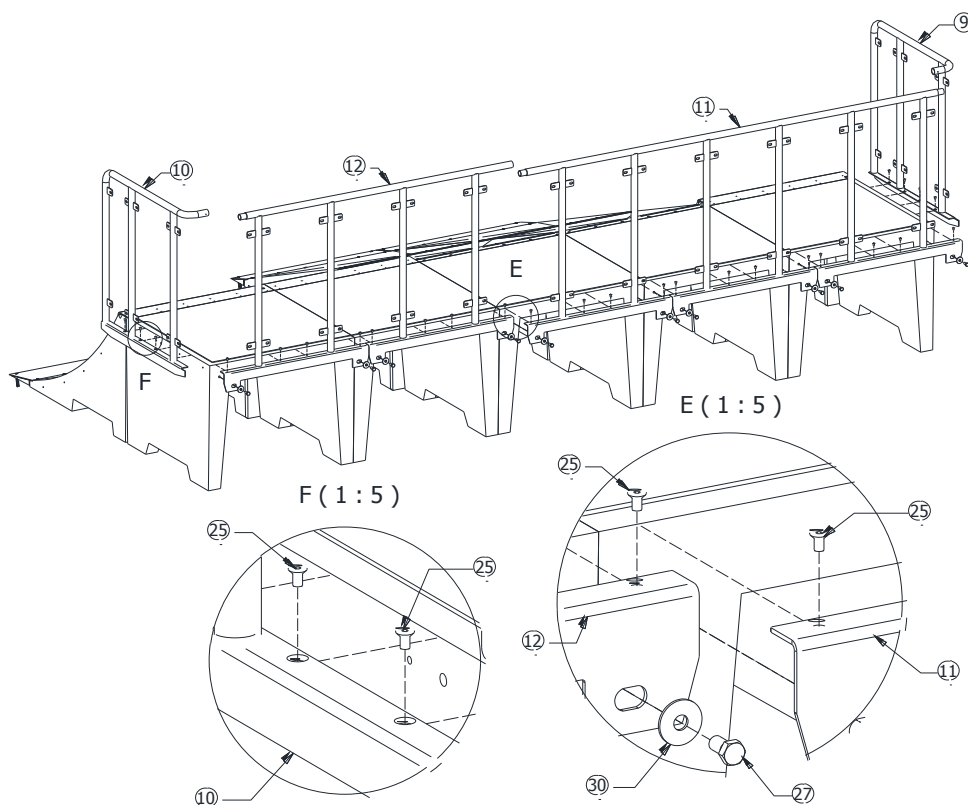




- Przykręcić blachy łączące (poz. 8, 16, 20, 21, 22) za pomocą poz. 25,

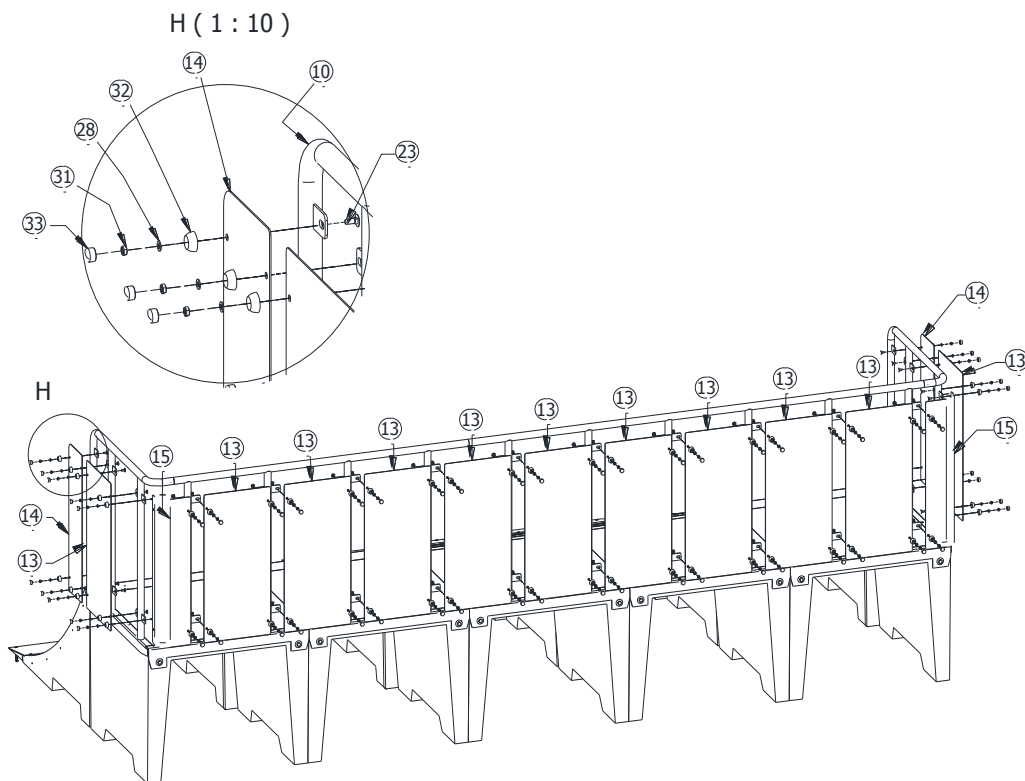


- Przykręcić do betonów bariery tylne (poz. 11, 12) za pomocą poz. 25, 27 i 30. Bariery boczne (poz. 9, 10) zamocować do betonów za pomocą poz. 25. Po skręceniu połączyć razem poszczególne bariery poprzez ich zanitowanie w miejscach styku.

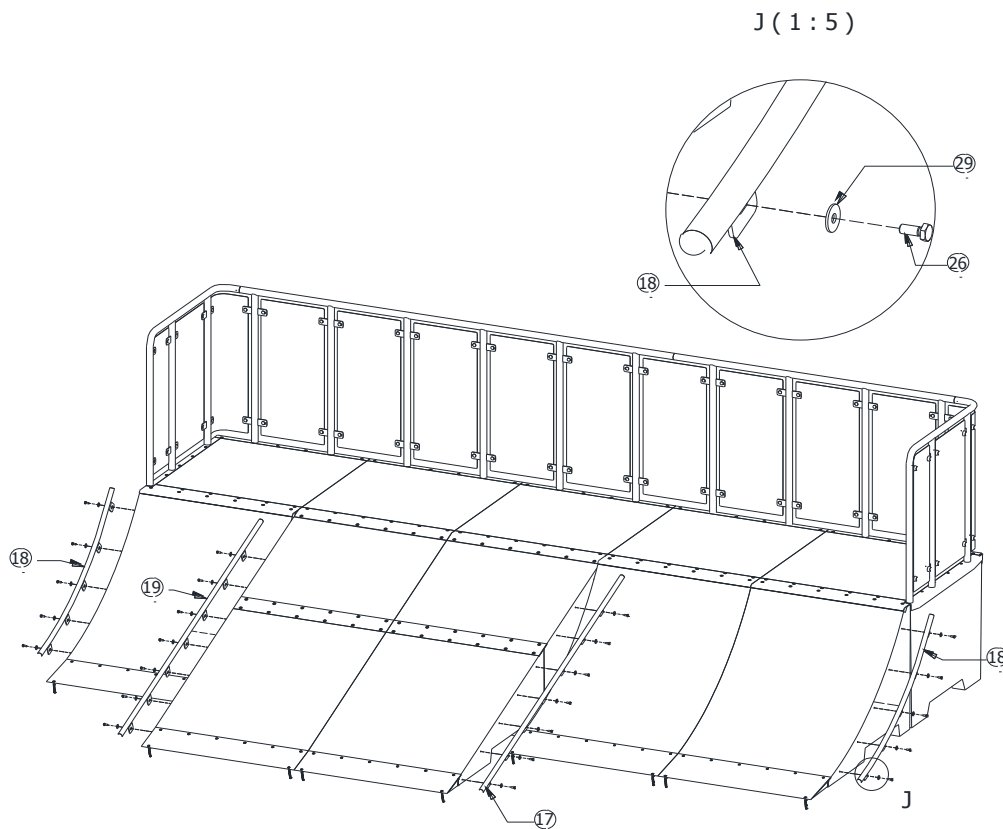




- Przykręcić blachy (poz. 13, 14, 15) do bariery za pomocą poz. 23, 28, 31, 32 i 33.



- Przykręcić do betonów orurowanie boczne (poz. 17, 18, 19) za pomocą poz. 26, 29.



- Usunąć powstałe luzy w połączeniach,
- Zamontować tabliczkę znamionową.