

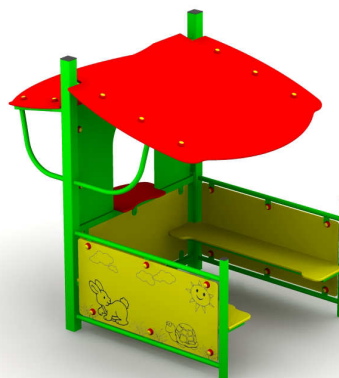
KARTA TECHNICZNA

DOMEK SMYKA

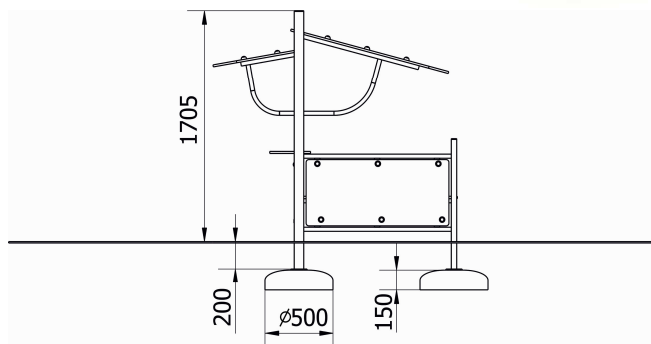
Numer katalogowy: 11055

Obowiązuje od: 24-04-2014

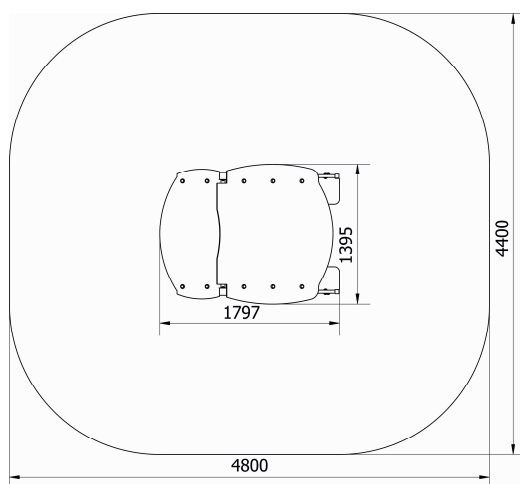
Maksymalna wysokość swobodnego upadku:	0,35 m
Wymiary urządzenia (dł. x szer. x wys.)	1,80 x 1,40 x 1,71 m
Wymiary powierzchni zderzenia (dł. x szer.)	4,80 x 4,40 m
Pole powierzchni zderzenia	19,2 m ²



Wymiary urządzenia



Wymiary powierzchni zderzenia



Dopuszczalna nawierzchnia amortyzująca

- Darrń, gleba
- Kora – ziarno 20 do 80 mm, grubość min. 200mm
- Wióry – ziarno 5 do 30 mm, grubość min. 200mm
- Piasek – ziarno 0,2 do 2 mm, grubość min. 200mm
- Żwir – ziarno 2 do 8 mm, grubość min. 200 mm
- Nawierzchnie syntetyczne o wymaganych właściwościach amortyzujących

Nawierzchnia amortyzująca powinna być wykonana na całej powierzchni zderzenia. Nawierzchnię sypką należy wykonać tak, aby jej grubość była o 100mm większa niż wartość minimalna podana powyżej.

Opis techniczny

- Konstrukcja nośna wykonana z profili stalowych 70x70x3mm, 40x40x3mm 30x18x2mm oraz rury \varnothing 30x2mm,
- Siedzisko wykonane z płyty z HDPE o grubości 15mm,
- W boczne przestrzenie wstawiono frezowane płyty HPL o grubości 6mm,
- Daszek dwuspadowy wykonany z płyty HPL o grubości 8mm,
- Całość urządzenia zabezpieczona antykorozyjnie i dodatkowo malowana lakierem akrylowym strukturalnym,
- W komplecie znajdują się fundamenty wykonane z betonu B30, ułatwiające montaż.