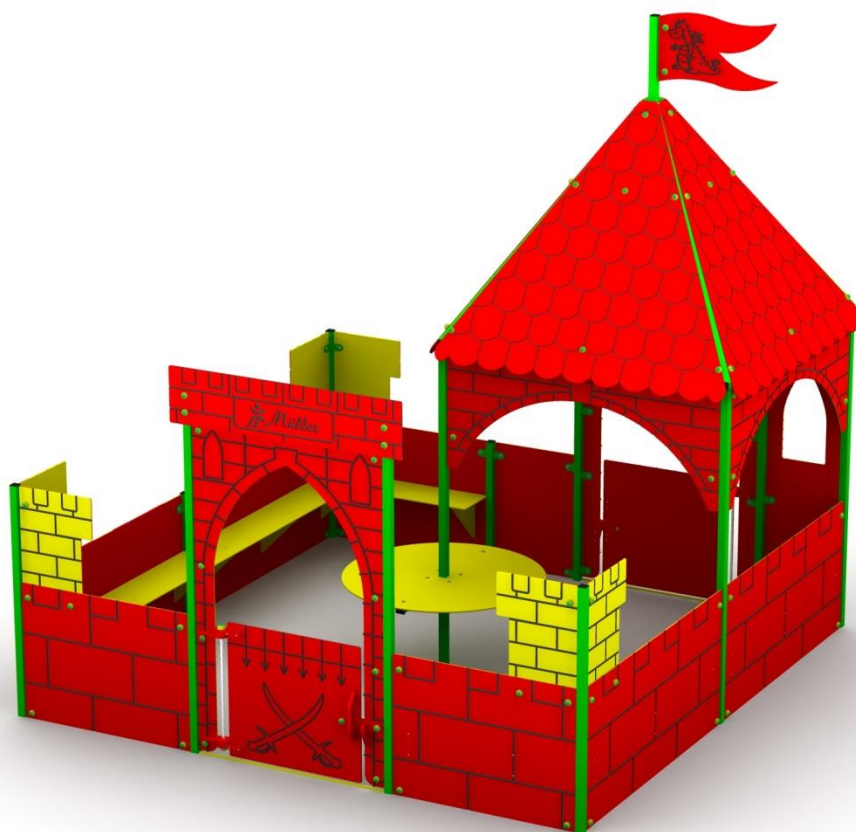


Obowiązuje od: 30-04-2021 r.

INSTRUKCJA MONTAŻU URZĄDZENIA:

11350 PIASKOWNICA ZAMEK



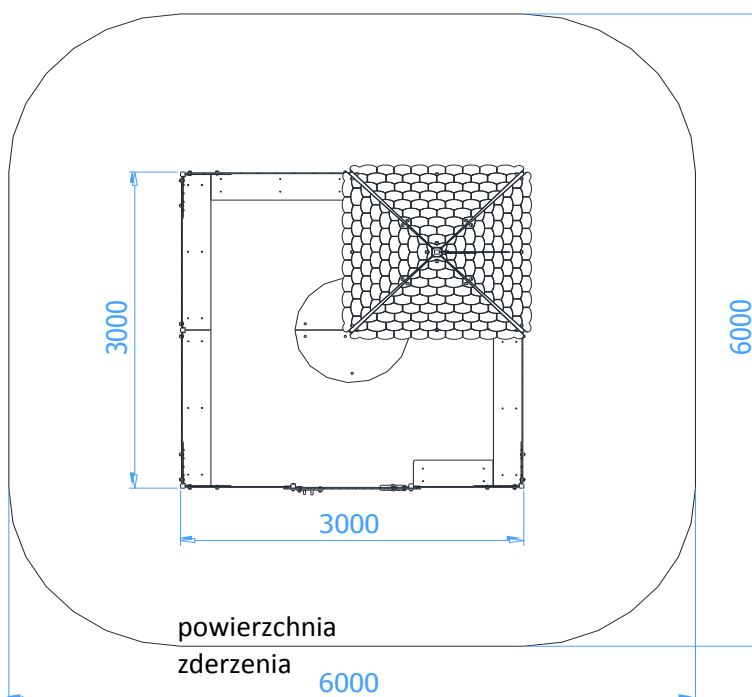
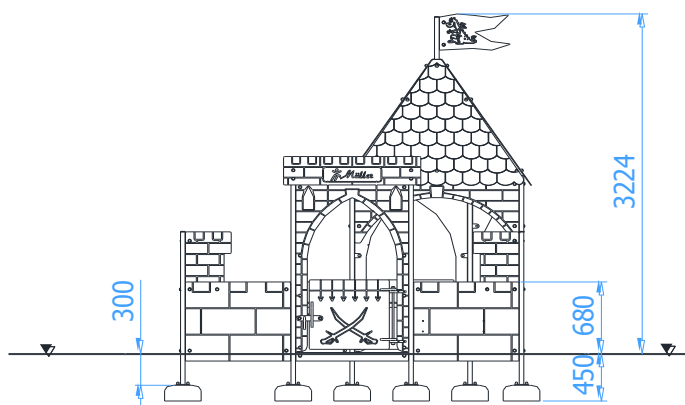


SPIS TREŚCI

WSTĘP.....	2
ETAP 1 – prace przygotowawcze.....	3
ETAP 2 – montaż urządzenia	4
1. Wykaz elementów	4
2. Schemat montażu.....	5

WSTĘP

- Maksymalna wysokość swobodnego upadku: 0,50 m
- Głębokość fundamentowania: 0,45 m
- Powierzchnia zderzenia: 6,0 x 6,0 m
- Montaż piaskownicy nie uwzględnia wypełnienia jej piaskiem

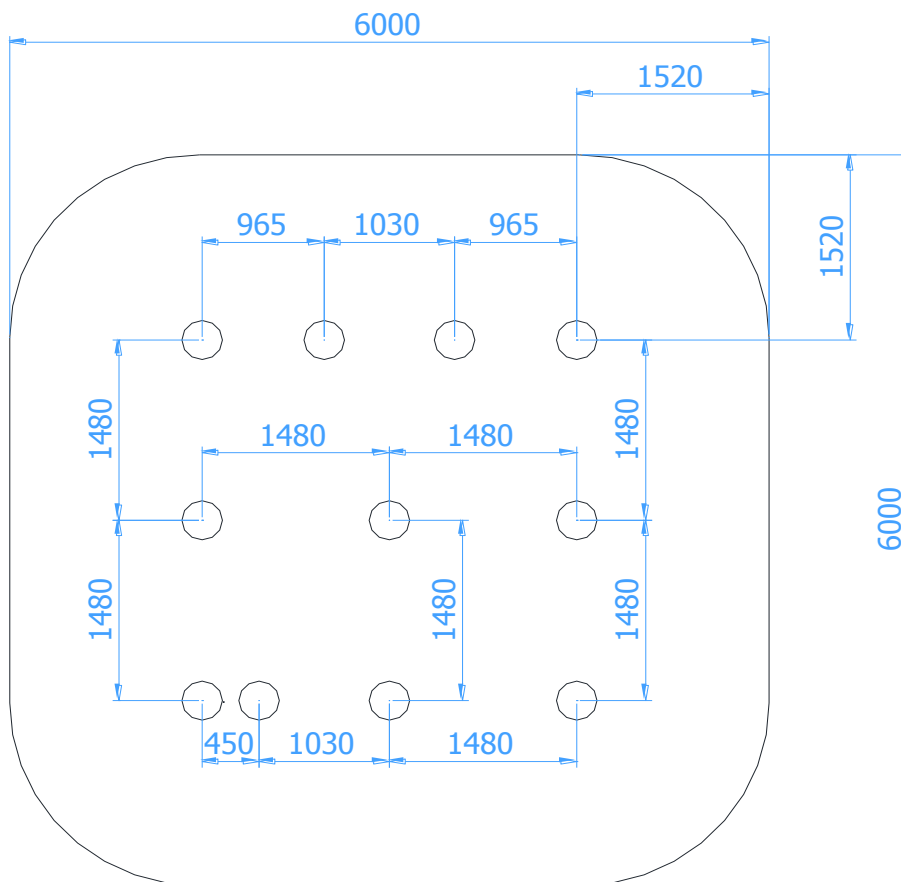




ETAP 1 - prace przygotowawcze

- Miejsce prac montażowych zabezpieczyć przed przebywaniem osób niepowołanych.
- Konstrukcję ustawić w pożądanym miejscu zachowując wymaganą powierzchnię zderzenia.
- Zaznaczyć orientacyjne miejsca styku słupów z gruntem.

Rozstaw betonów:



UWAGA !

Wszystkie czynności należy wykonywać zgodnie z zasadami BHP.
W rozstawie betonów należy przyjąć tolerancję ± 50 mm.



ETAP 2 – montaż urządzenia

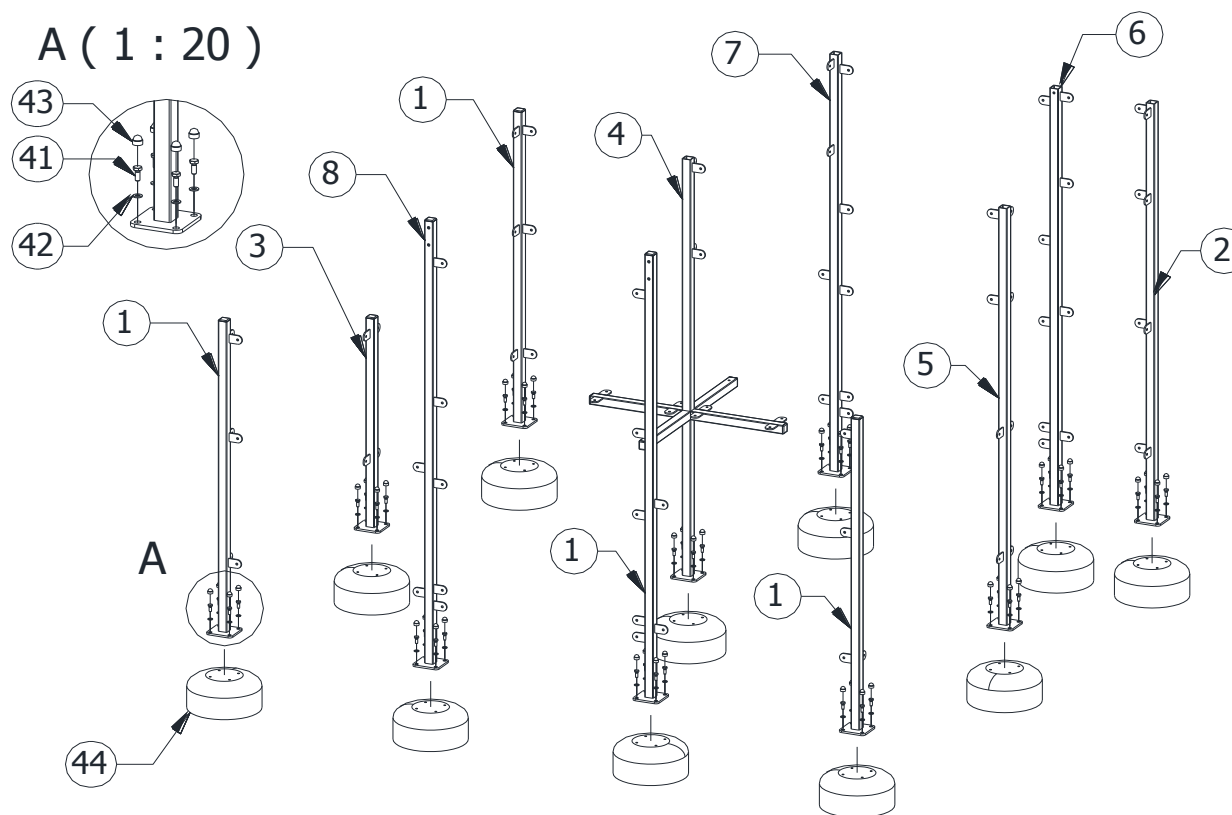
1. Wykaz elementów

LP.	ELEMENT	WYMIAR	ILOŚĆ
1	słup 1		3
2	słup 2		1
3	słup 3		1
4	słup 4		1
5	słup 5		1
6	słup 6		1
7	słup 7		1
8	słup 8		1
9	słup 9		1
10	dach - złożenie		1
11	bramka - złożenie		2
12	plyta mur 1	1434x750x8	1
13	plyta mur 2	1434x750x8	2
14	plyta mur 3	1434x750x8	1
15	plyta mur 4	919x750x8	1
16	plyta mur 5	919x750x8	1
17	plyta mur 6	1434x750x8	1
18	plyta mur wejścia	1200x270x8	1
19	plyta okno	1120x404x8	1
20	plyta siedziska 1	1487x250x8	4
21	plyta siedziska 2	699x250x8	1
22	plyta siedziska 3	1211x250x8	1
23	plyta stolika	1000x500x8	2
24	plyta wieża 1	570x400x8	3
25	plyta wieża 2	570x400x8	3
26	Płyta wspornik	240x240x19	17
27	plyta zamknięcia bramki 1	120x60x19	2
28	plyta łukowa wejścia	1650x984x8	2
29	plyta łukowa zamku	1434x600x8	3
30	plyta łącznik	984x80x8	2
31	Podkładka	A 8,4	98
32	Nakrętka	M8	96
33	Śruba zamkowa	M8 x 30	86
34	Śruba zamkowa	M8 x 35	6
35	Śruba zamkowa	M8 x 60	1
36	Śruba zamkowa	M8 x 65	6
37	Wkręt	4,2x30	80
38	Zaślepka kołpakowa	M8	88
39	Zaślepka kapturek	M8	88
40	Maskownica śruby	M8	10
41	Śruba sześciokątna	M10x25	44
42	Podkładka	A 10,5	44
43	Maskownica śruby	M10	44
44	Beton O-320 4-D		11



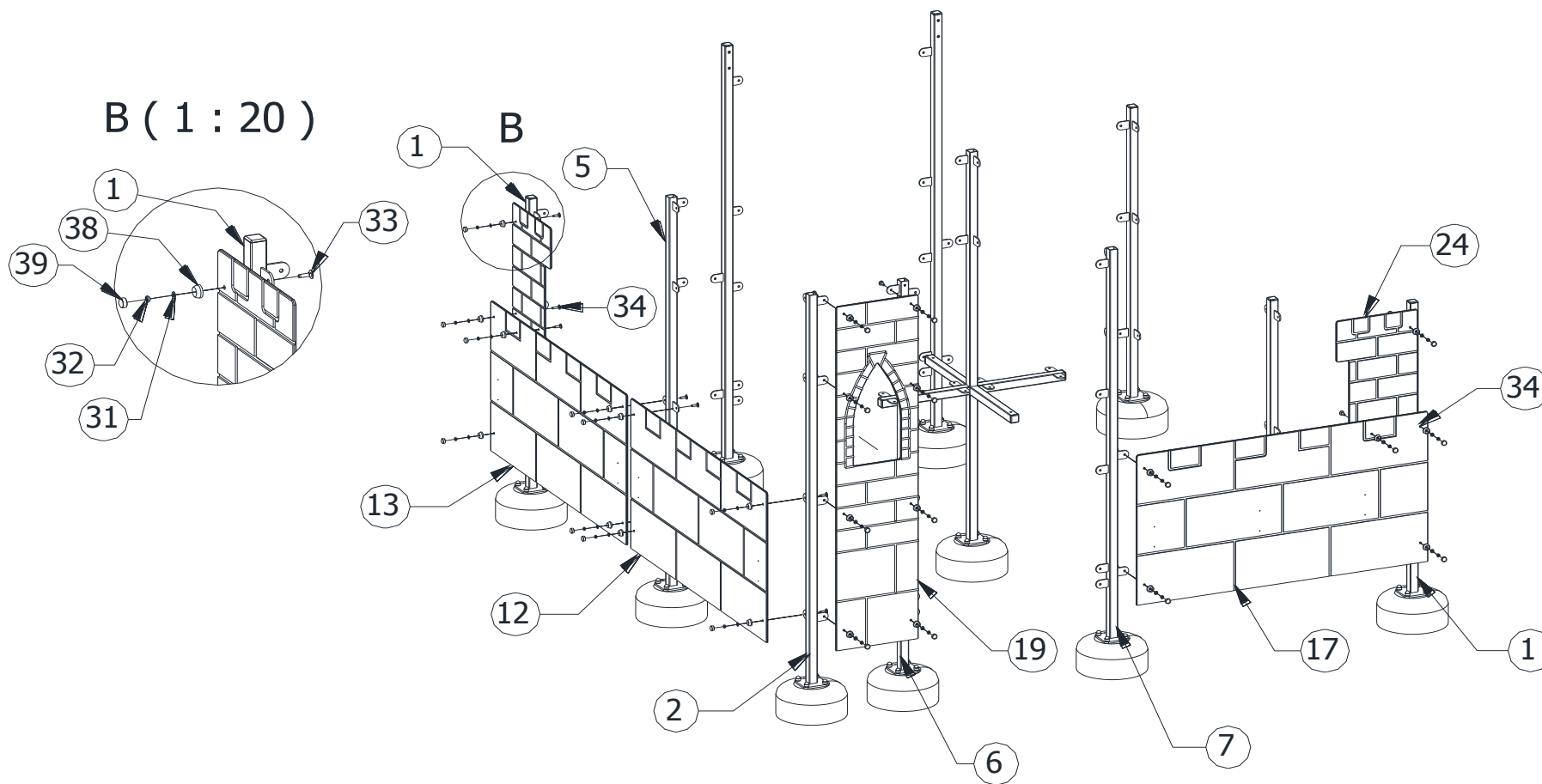
2. Schemat montażu

- Darń (jeżeli występuje) wyciąć, odłożyć na bok, wykopać otwory pod fundamenty słupów piaskownicy na požądaną głębokość
- Wstawić betony (poz.44) do otworów
- Zamocować słupy (poz. 1-9) do betonów (poz.44)
- Wypoziomować i wypionować konstrukcję sprawdzając, czy znak poziomy podstawowego pokrywa się z poziomem terenu



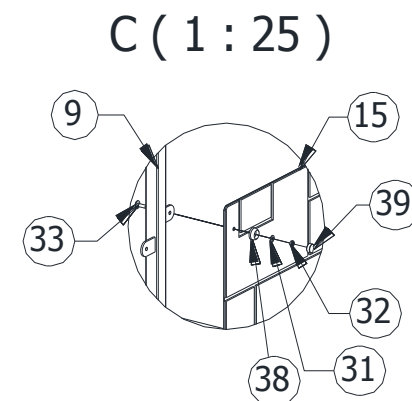
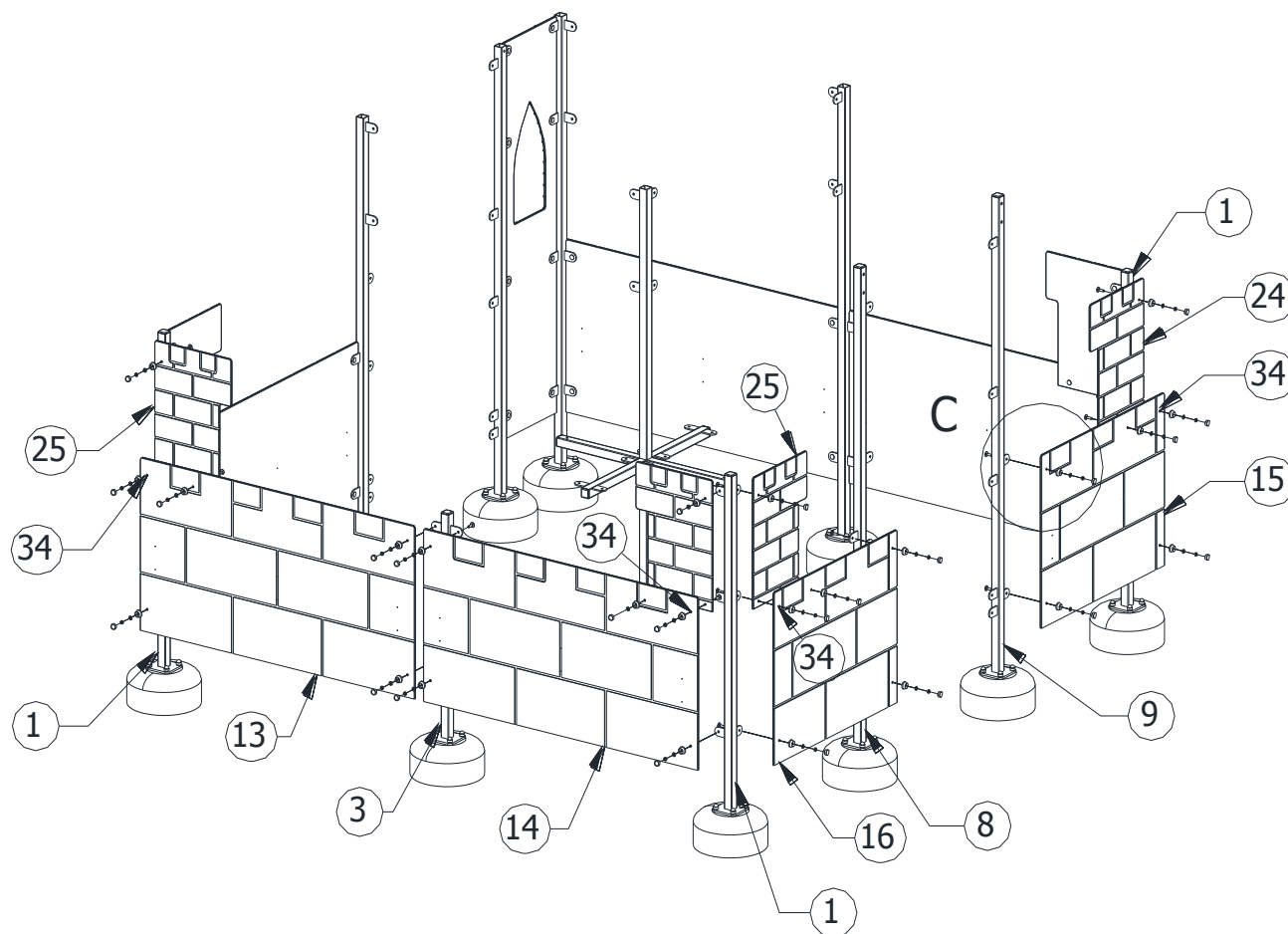


- Zamocować płyty (poz. 12, 13, 17, 19, 24) do słupów zgodnie ze schematem.



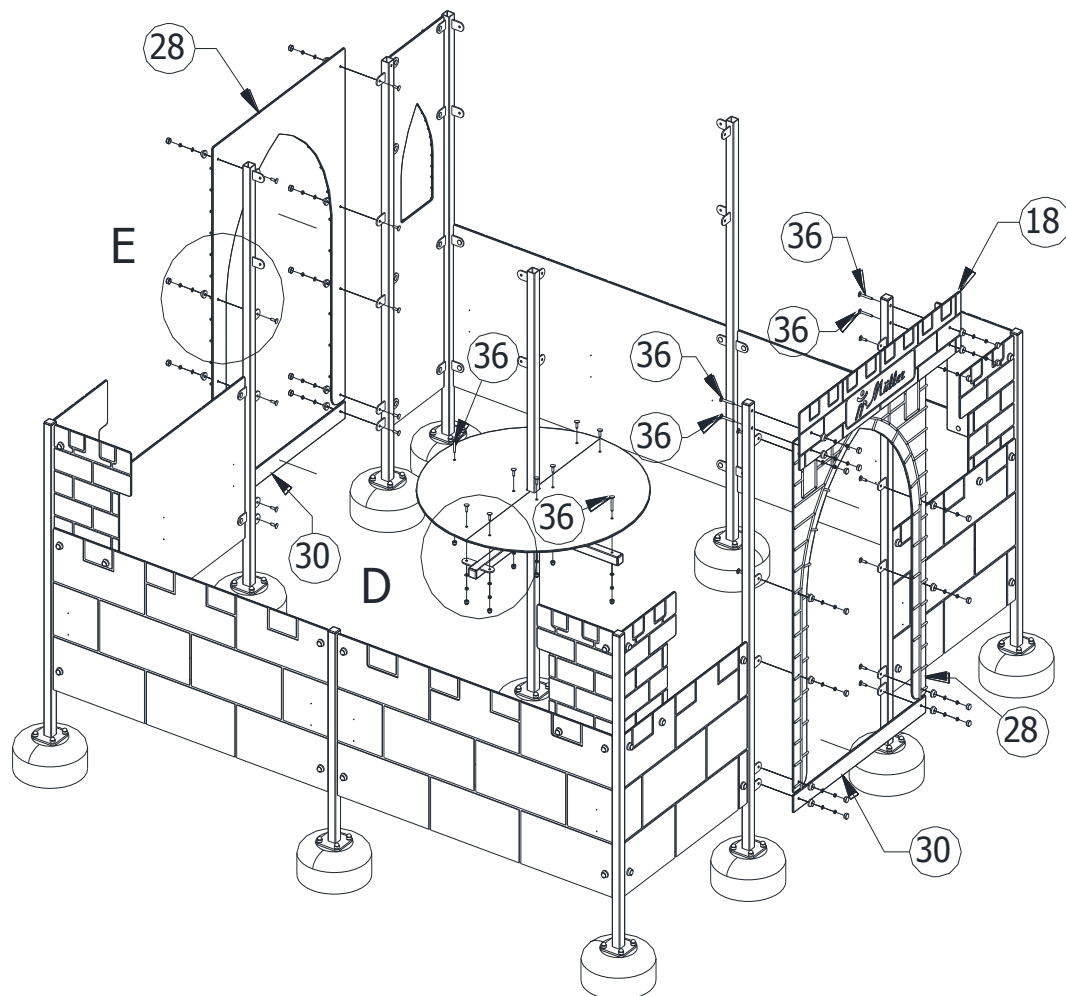


- Zamocować płyty (poz. 13, 14, 15, 16, 24, 25) do słupów zgodnie ze schematem.

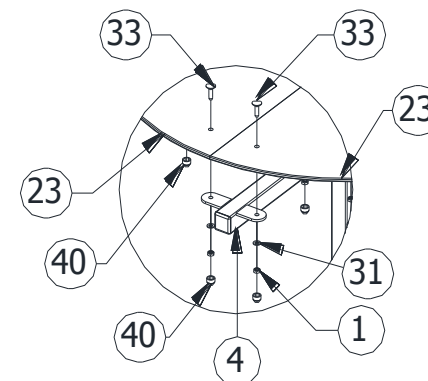




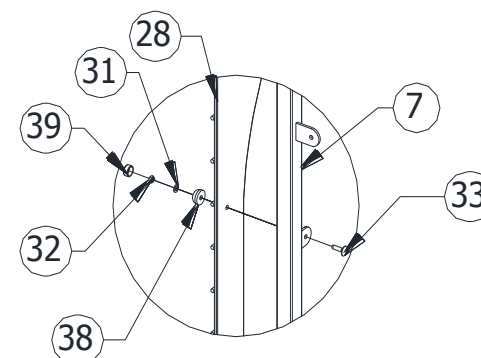
- Zamocować płyty łukowe wejścia (poz.28) oraz płyty stolika (poz. 23) zgodnie ze schematem.



D (1 : 20)

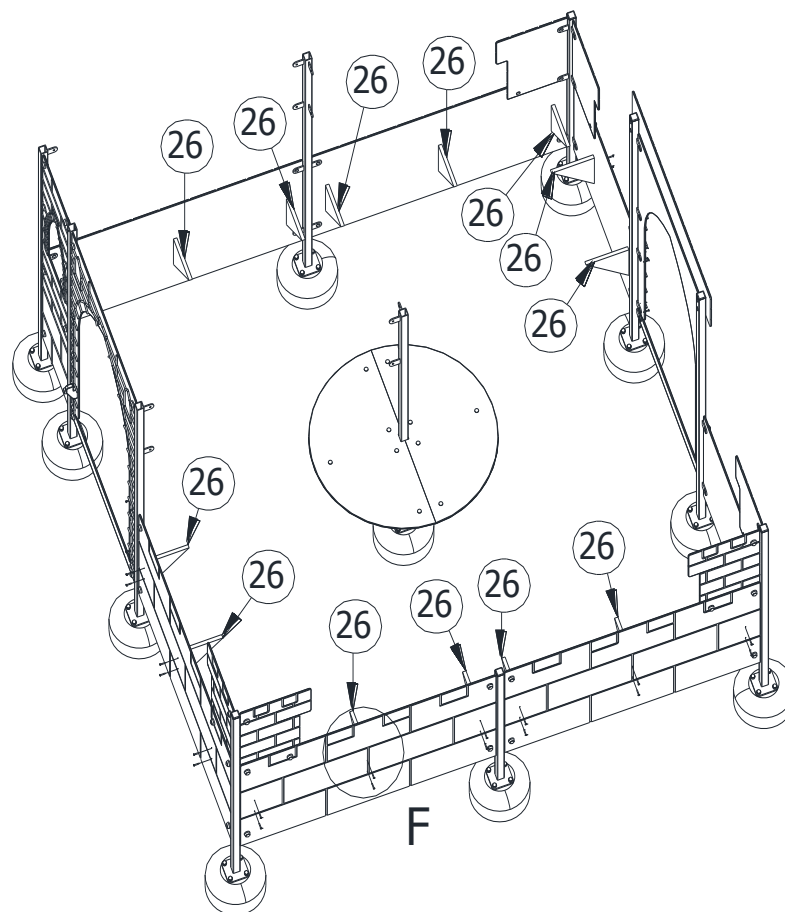


E (1 : 20)

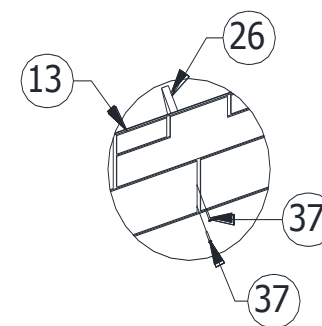




- Zamocować płyty wspornika (poz. 26) do płyt zewnętrznych zgodnie ze schematem.

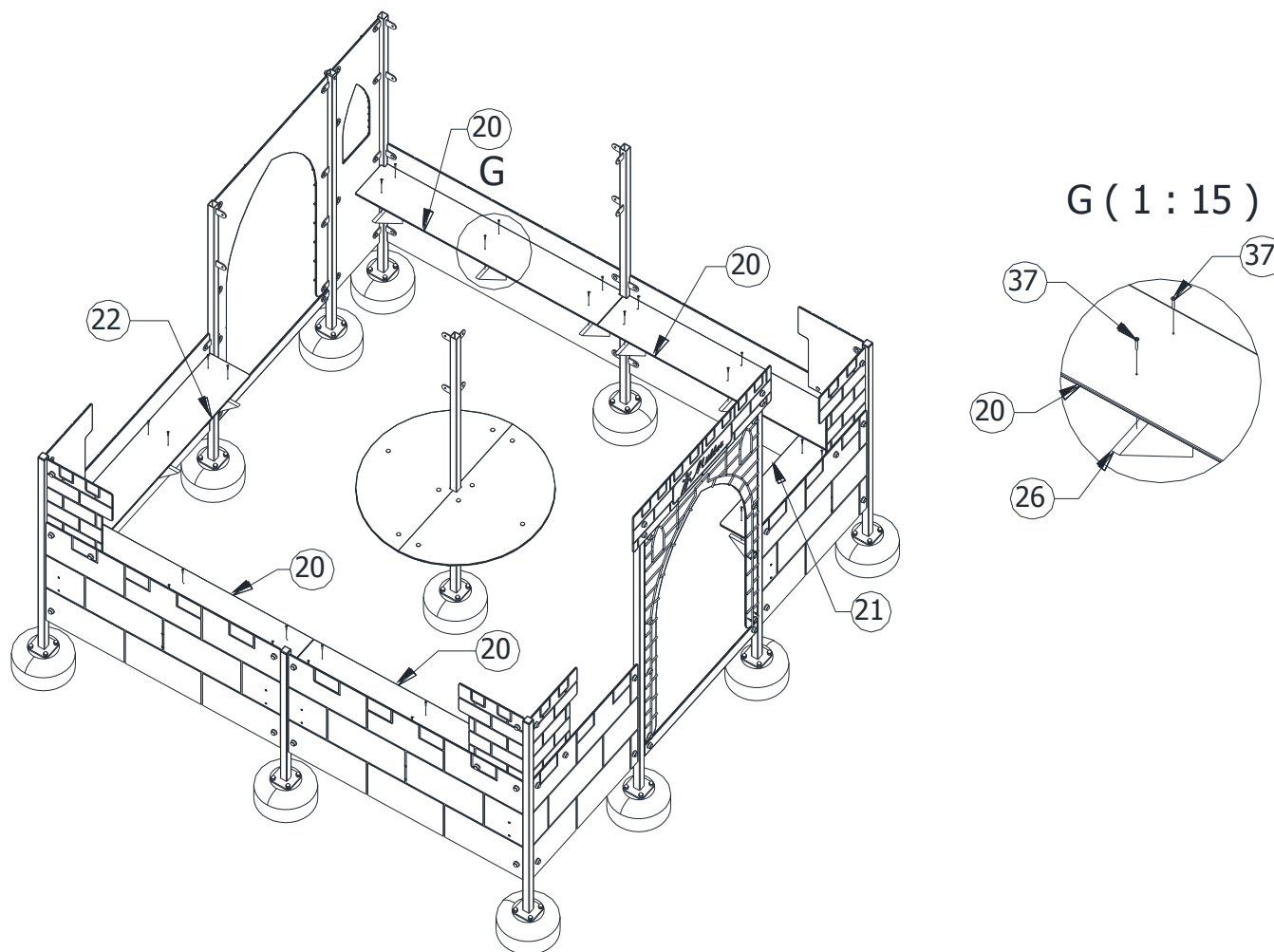


F (1 : 25)



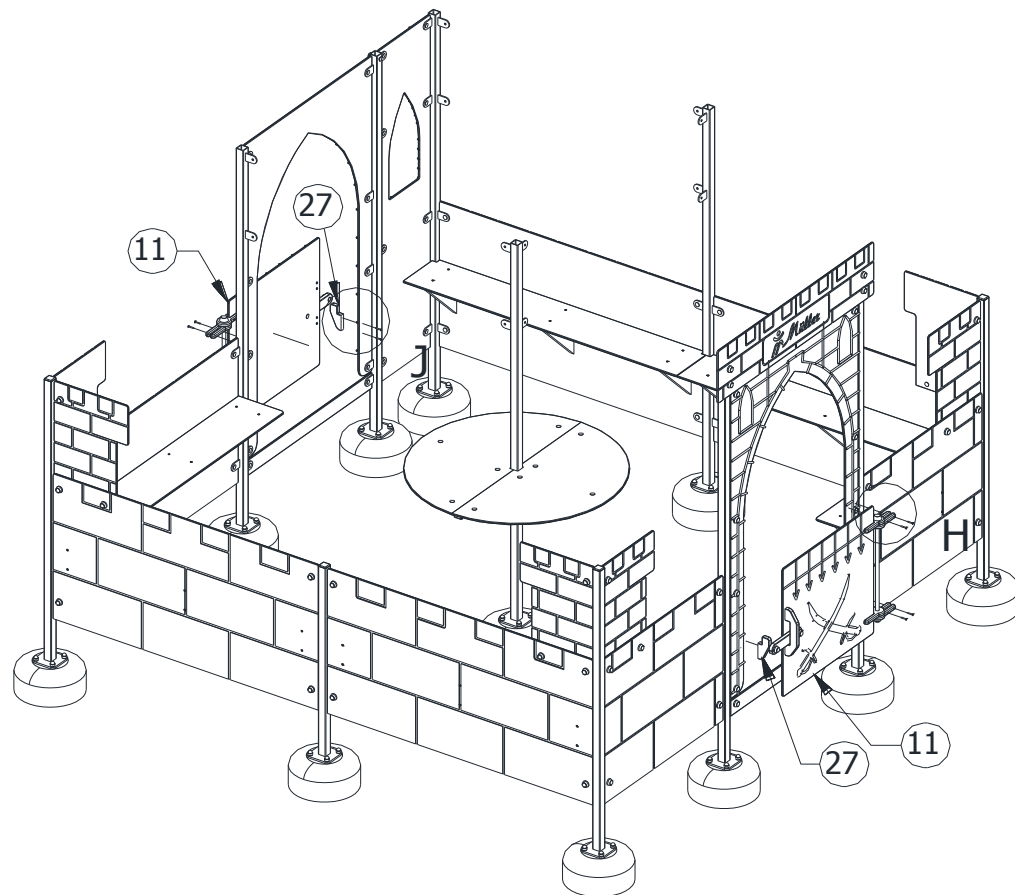


- Zamocować płyty siedziska (poz. 20-22) do płyty wspornika zgodnie ze schematem.

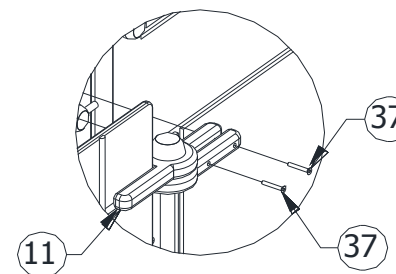




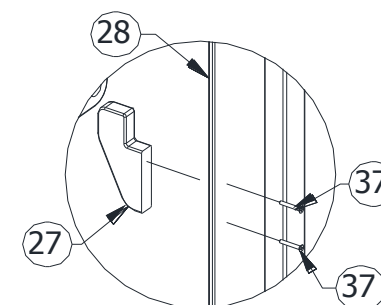
- Zamocować bramki wejściowe (poz.11) oraz płytę zamknięcie bramki (poz.27) poprzez przykręcenie ich wkrętem (poz. 37) do płyty łukowej wejścia (poz. 28)



H (1 : 20)

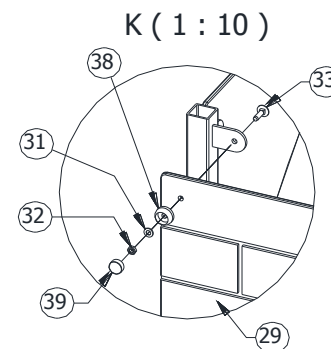
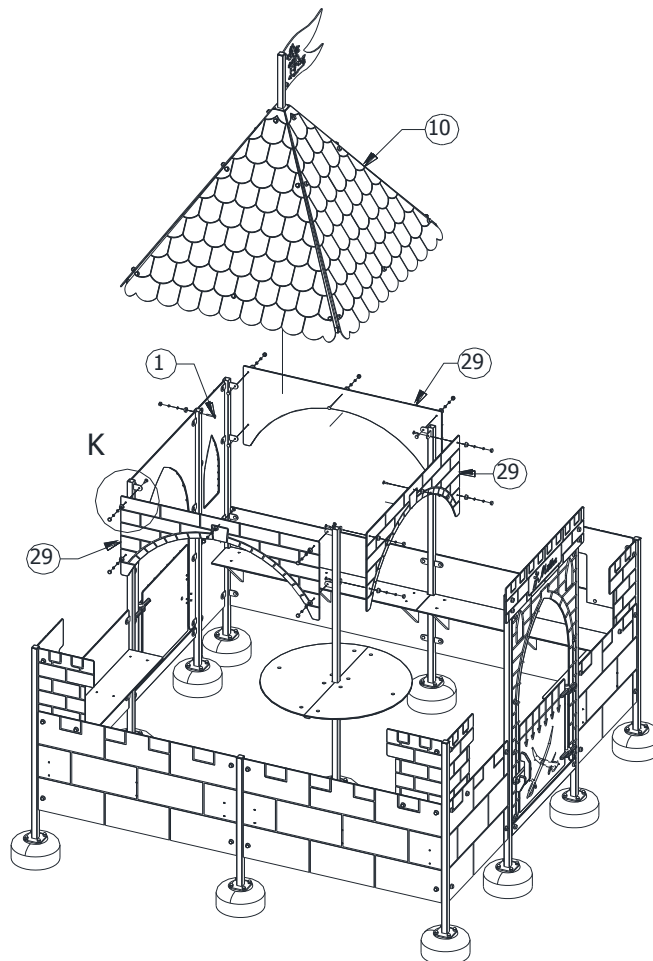


J (1 : 20)





- Ustawić dach (poz.10) w odpowiednim miejscu
- Zamocować płyty łukowe zamku (poz.29)



- Usunąć powstałe luzy w połączeniach.
- Zasypać otwory ziemią, ubić i wyrównać darnią (jeżeli występuje) do poziomu gruntu.
- Zamontować tabliczkę znamionową.