

KARTA TECHNICZNA

BUMP

Numer katalogowy: 121270

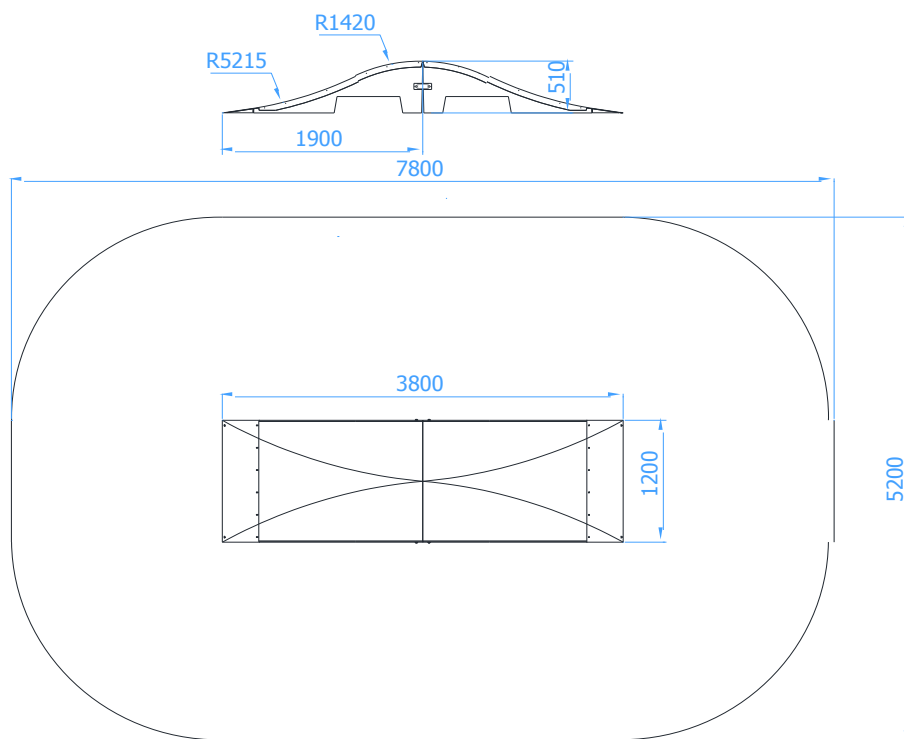
Obowiązuje od: 26-07-2022

Wymiary urządzenia 3,80 x 1,20 x 0,51 m
(dł. x szer. x wys.)

Waga 2200kg



Wymiary urządzenia



Opis techniczny

- Konstrukcja urządzenia wykonana z betonu klasy C35/45.
- Najazdy wykonane ze stali nierdzewnej o grubość 4mm.
- Listwy osłaniające krawędź betonu wykonane z płyty HPL o grubość 10mm.
- Wszystkie elementy stalowe ocynkowane ogniowo.
- Elementy betonowe są impregnowane i malowane farbami marki PILBET.
- Urządzenie montowane jest jako samodzielne urządzenie.