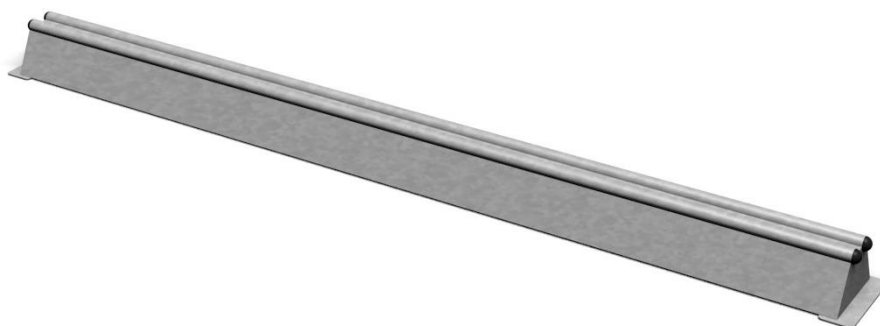




Obowiązuje od: 18-01-2022 r.

INSTRUKCJA MONTAŻU URZĄDZENIA:

**132408
CURB POZIOMY**



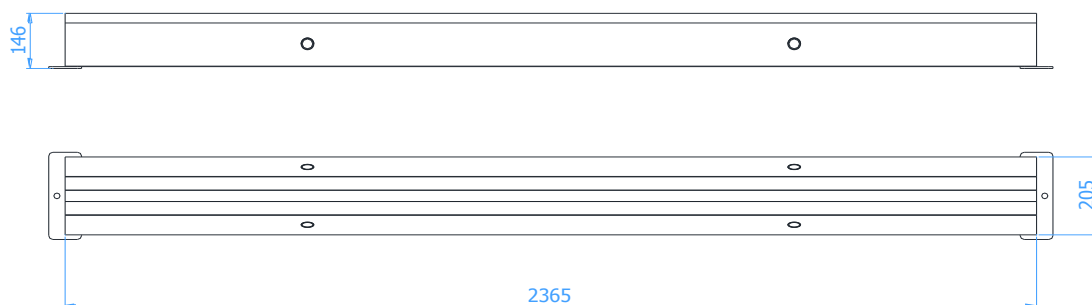


SPIS TREŚCI

WSTĘP.....	2
ETAP 1 – Strefa bezpieczeństwa.....	2
ETAP 2 – montaż konstrukcji.....	3
1. Wykaz elementów.....	3
2. Schemat montażu.....	3

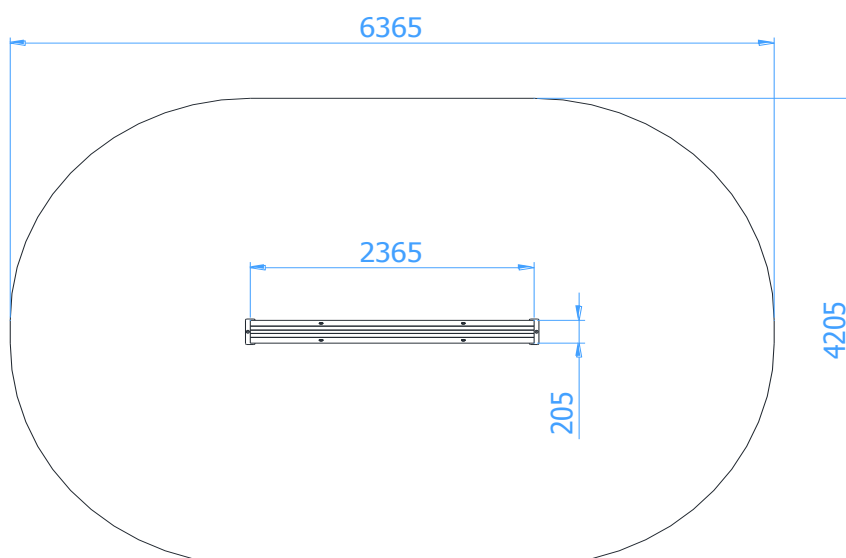
WSTĘP

- Wymiary gabarytowe urządzenia: 2,37 x 0,21 x 0,15 m



ETAP 1 – Strefa bezpieczeństwa

- Miejsce prac montażowych zabezpieczyć przed przebywaniem osób niepowołanych.
- Konstrukcję ustawić w pożądanym miejscu zachowując wymaganą powierzchnię zderzenia.



UWAGA !

Wszystkie czynności należy wykonywać zgodnie z zasadami BHP.



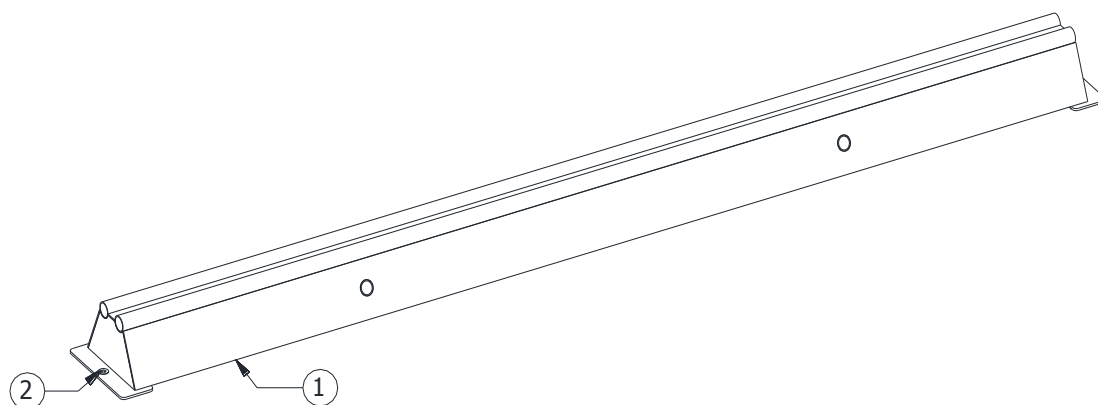
ETAP 2 – montaż konstrukcji

1. Wykaz elementów

NR	NAZWA CZĘŚCI	WYMIAR	SZT.	NORMA
1	Curb poziomy		1	
2	Kołek rozporowy	Ø14x80	2	

2. Schemat montażu

- Ustawić i przymocować do podłoża Curb poziomy (poz. 1) za pomocą kołków rozporowych (poz. 2).



- Usunąć powstałe luzy w połączeniach
- Zamontować tabliczkę znamionową.