



Temat/Nazwa:

Curb ukośny

Utworzenie:

2016-03-24

Symbol: 132458

Przeznaczenie:

Rekreacyjne

Uwagi:

Do postawienia

Instrukcja montażu

Zasady ogólne

Urządzenie montować zgodnie z projektem zagospodarowania terenu, a w przypadku jego braku, z zachowaniem poniższych zasad:

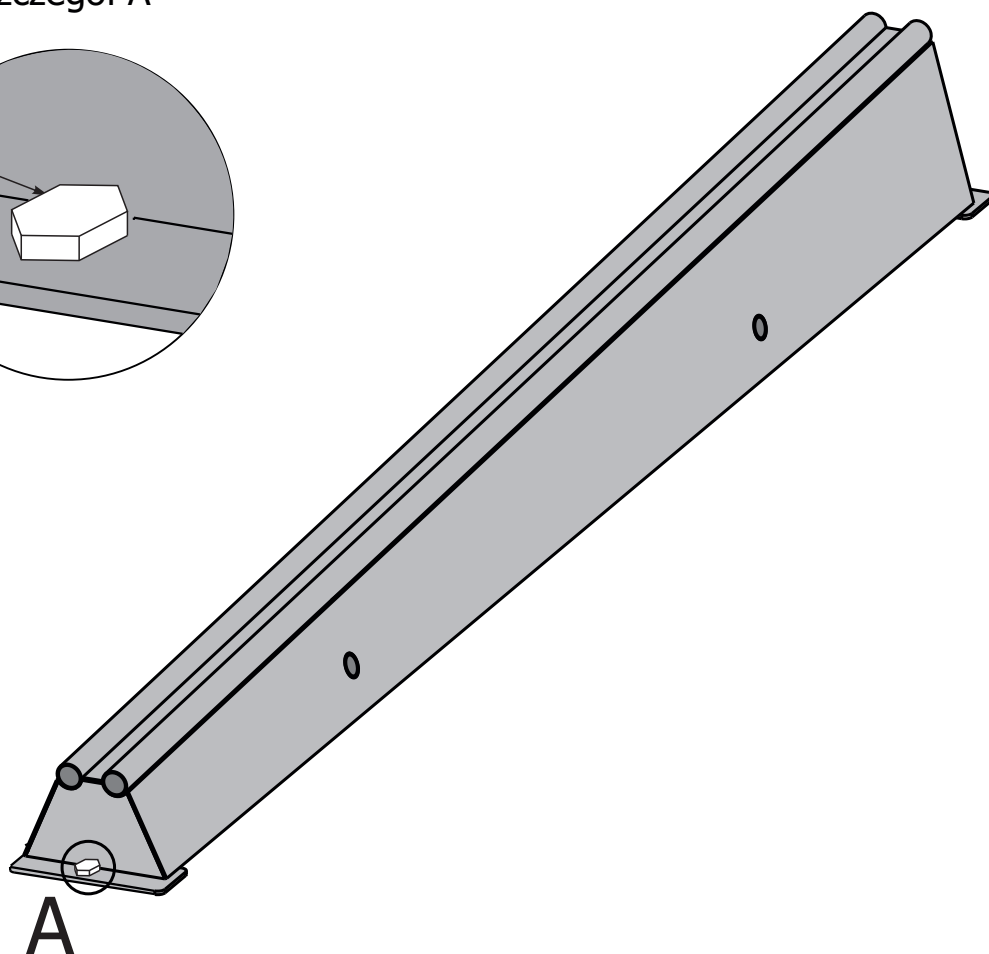
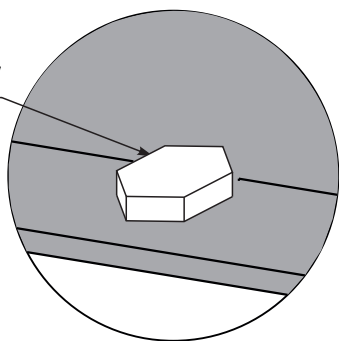
- Montaż urządzeń dokonać z zachowaniem odpowiednich stref bezpieczeństwa i użytkowania sąsiednich urządzeń istniejących oraz planowanych, zgodnie z zasadami zawartymi w PN-EN 14974+A1:2010.
- Montaż urządzenia należy wykonać na terenie równym i płaskim, niezwłocznie po dostarczeniu na miejsce budowy, zabezpieczając obszar prac montażowych przed osobami niepowołanymi.
- Podczas prac montażowych stosować się do instrukcji montażu danego urządzenia.
- Montaż urządzeń w terenie należy rozpocząć od dokładnego wyznaczenia miejsc montażu wszystkich urządzeń z zachowaniem odpowiednich stref bezpieczeństwa dla każdego urządzenia.
- Strefy bezpieczeństwa nie powinny na siebie zachodzić.
- Do montażu urządzeń należy użyć odpowiednich narzędzi i środków technicznych.

Sposób montażu

1. Montaż urządzenia rozpoczynamy od zaplanowania ułożenia go w terenie, zwracając uwagę na jego strefę bezpieczeństwa (jeżeli posiada), i elementy sąsiadujące. W tym celu należy skorzystać z przymiaru metrowego, zwracając uwagę na ciągi komunikacyjne wokół urządzenia.
2. Ustawiamy urządzenie na wypoziomowanym terenie w miejscu wcześniej wytyczonym.
3. Przytwierdzamy urządzenie do podłoża za pomocą kołków rozporowych.
4. Po zakończonych pracach teren wokół urządzenia wyrównujemy i sprzątamy.

Szczegół A

Kołek rozporowy



Rys. 1 Szkic montażu urządzenia

UWAGA ! Korzystanie z urządzenia przez dzieci może mieć miejsce tylko pod nadzorem dorosłych.