



Temat/Nazwa:  
Curb ukośny

Materiał:  
Beton kl.B55, stal ocynkowana

Utworzenie:  
2015-04-13

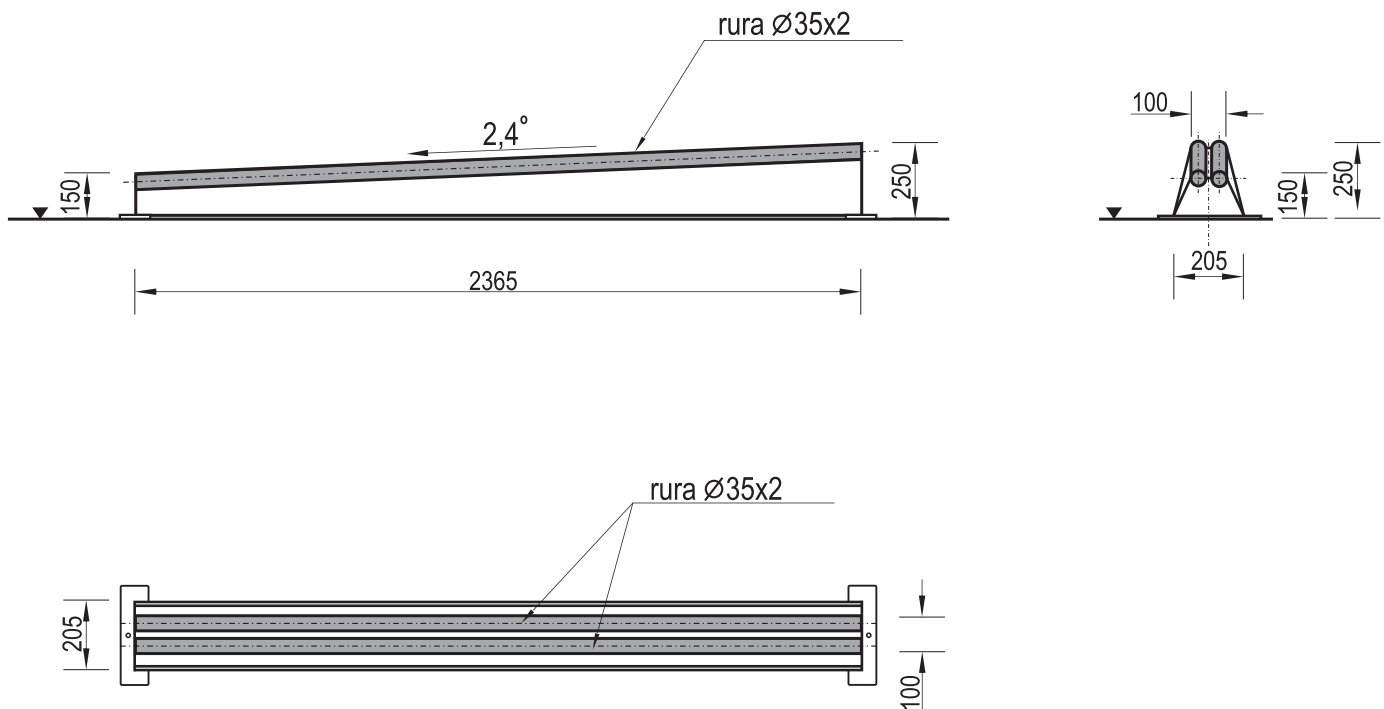
Waga:  
200

Symbol:  
132458

Uwagi:  
Długość 2,37m

Przeznaczenie:  
Sportowe

Skala:  
1:25



### Charakterystyka urządzenia

- Konstrukcja urządzenia wykonana z betonu kl.B55 i rur stalowych,
- Wszystkie elementy metalowe w urządzeniu ocynkowane są metodą ogniową,
- Tor jezdny nachylony pod kątem 2,4°,
- Urządzenia typu Curb można łączyć ze sobą,
- Końce rurek zakończone zaślepkami.

**UWAGA !** Korzystanie z urządzeń przez dzieci może mieć miejsce tylko pod opieką osób dorosłych