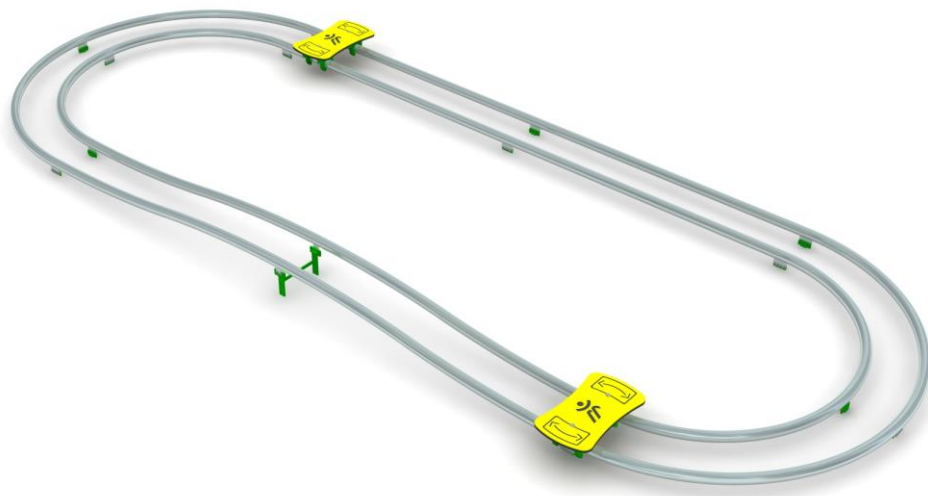




Obowiązuje od: 07-02-2020 r.

INSTRUKCJA MONTAŻU URZĄDZENIA:

14041 TOR-TWISTER
WERSJA PODSTAWOWA „B”



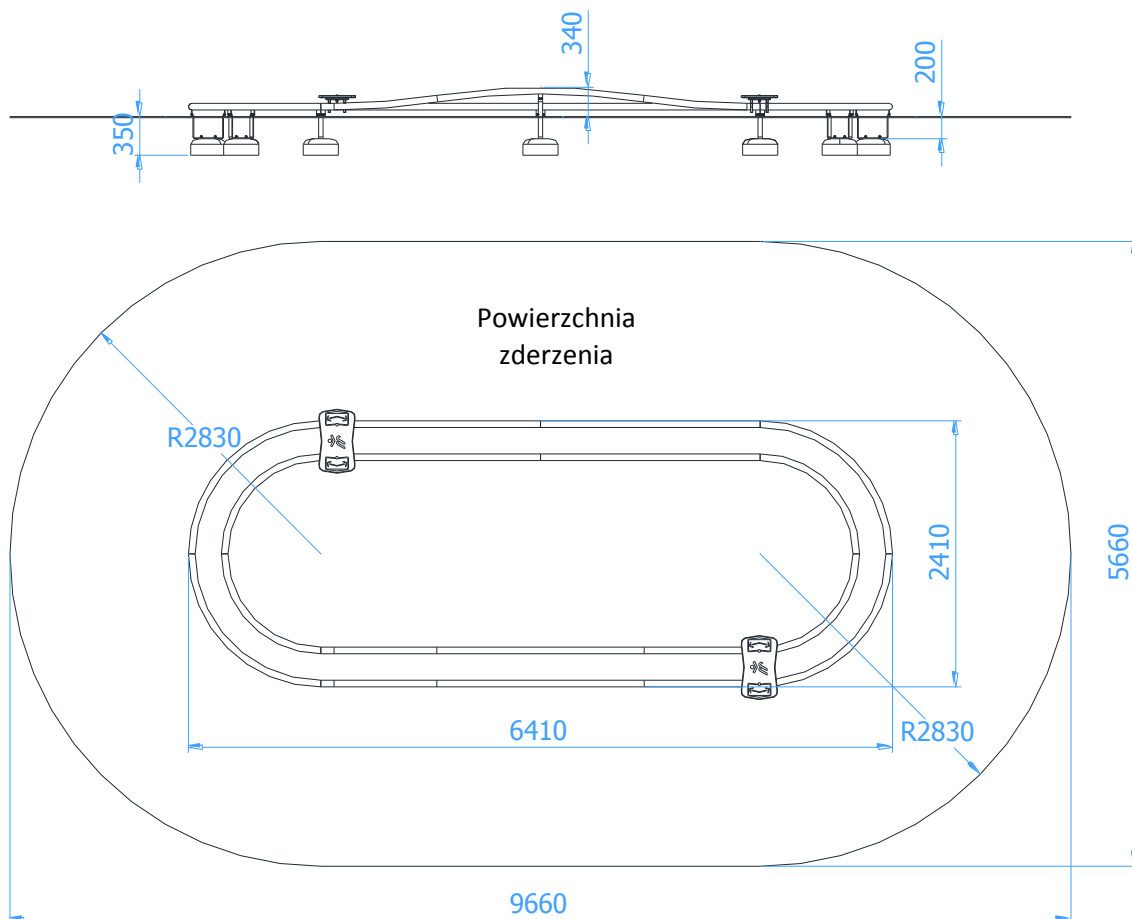


SPIS TREŚCI

WSTĘP.....	2
ETAP 1 – prace przygotowawcze.....	3
ETAP 2 – montaż konstrukcji.....	3
1. Wykaz elementów.....	3
2. Schemat montażu.....	4

WSTĘP

- Maksymalna wysokość swobodnego upadku: 0,34 m
- Głębokość fundamentowania: 0,35 m
- Powierzchnia zderzenia: 9,66 x 5,66 m

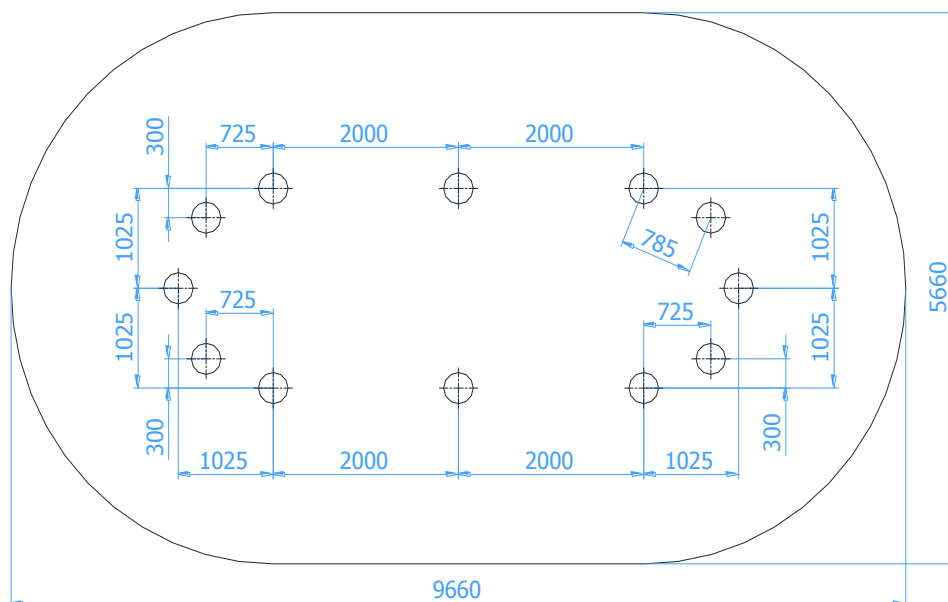




ETAP 1 – prace przygotowawcze

- Miejsce prac montażowych zabezpieczyć przed przebywaniem osób niepowołanych.
- Konstrukcję ustawić w pożądanym miejscu zachowując wymaganą powierzchnię zderzenia.
- Zaznaczyć orientacyjne miejsca styku słupów z gruntem.

Rozstaw betonów:



UWAGA !

Wszystkie czynności należy wykonywać zgodnie z zasadami BHP.
W rozstawie betonów należy przyjąć tolerancję ± 50 mm.

ETAP 2 – montaż konstrukcji

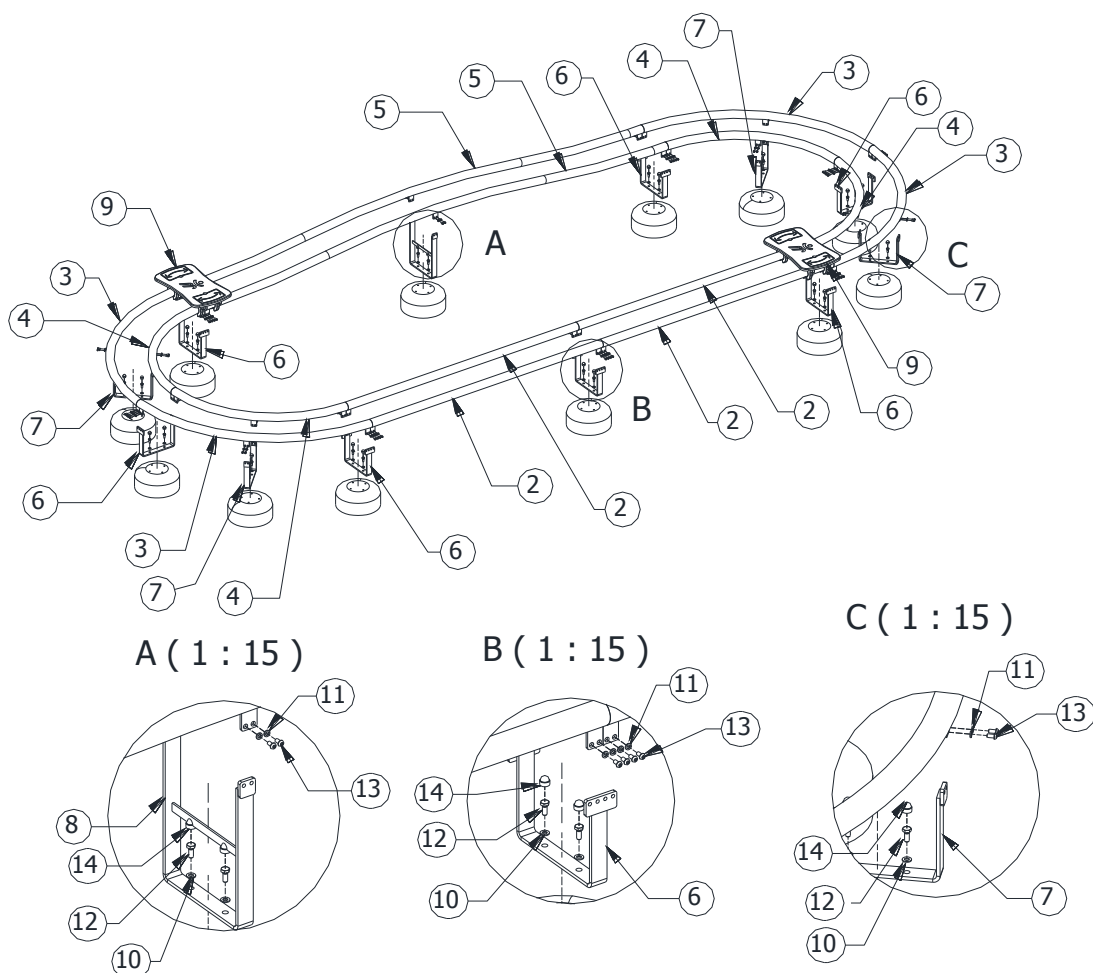
1. Wykaz elementów

NR	NAZWA CZĘŚCI	WYMIAR	SZT.	NORMA
1	Fundament	O-320-4D	12	
2	Moduł prosty	Dł. 2000	4	
3	Moduł łuk zewnętrzny	R1175	4	
4	Moduł łuk wewnętrzny	R875	4	
5	Moduł słom	Dł. 4000	2	
6	Podest		2	
7	Wspornik		7	
8	Wspornik środkowy		4	
9	Wspornik wysoki		1	
10	Podkładka	M10	24	DIN 125
11	Podkładka sprężysta	M8	76	DIN 127
12	Śruba sześciokątna	M10x25	24	DIN 933
13	Śruba z łbem półkolistym	M8x20	76	ISO 7380
14	Maskownica śruby	M10	24	



2. Schemat montażu

- Wyznaczyć położenie fundamentów,
- Darni (jeżeli występuje) wyciąć, odłożyć na bok, wykopać otwory pod fundamenty na požądaną głębokość,
- Wstawić fundamenty do otworów,
- Wstawić i zamontować wsporniki (poz. 7, 8 i 9) do fundamentów (poz. 1). Przykręcić moduły (poz. 2, 3, 4 i 5) do wsporników (poz.7, 8 i 9). Należy pamiętać o założeniu na prowadnice podestu (poz.6),



- Wypoziomować i wypionować konstrukcję sprawdzając, czy znak poziomy podstawowego pokrywa się z poziomem terenu,
- Usunąć powstałe luzy w połączeniach,
- Zasypać otwory ziemią, ubić i wyrównać darnią (jeżeli występuje) do poziomu gruntu,
- Zamontować tabliczkę znamionową.