

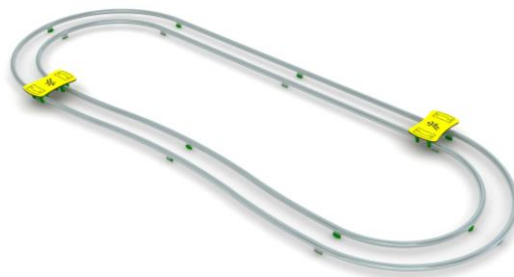
KARTA TECHNICZNA

TOR - TWISTER

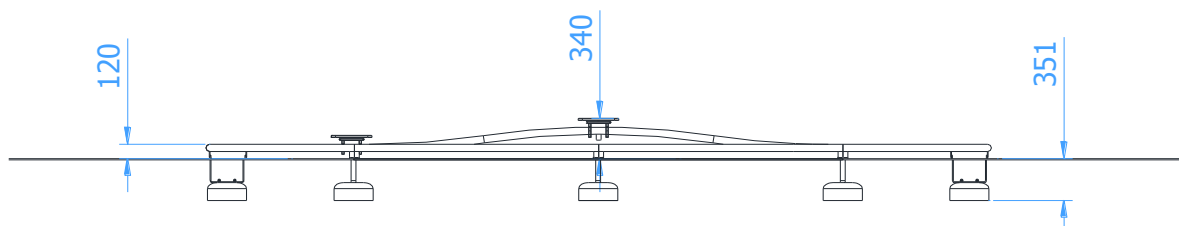
Numer katalogowy: 14040-14041

Obowiązuje od: 07-02-2020

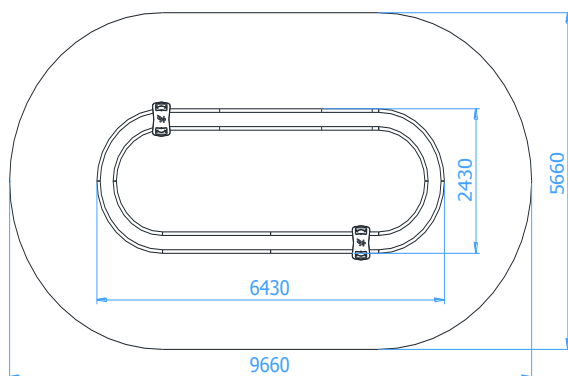
Maksymalna wysokość swobodnego upadku:	0,34 m
Wymiary urządzenia (dł. x szer. x wys.)	6,43 x 2,43 x 0,34 m
Wymiary powierzchni zderzenia (dł. x szer.)	9,66 x 5,66 m
Pole powierzchni zderzenia	47,4 m ²



Wymiary urządzenia



Wymiary powierzchni zderzenia



Dopuszczalna nawierzchnia amortyzująca

- Brak szczegółowych wymagań

Nawierzchnia amortyzująca powinna być wykonana na całej powierzchni zderzenia.

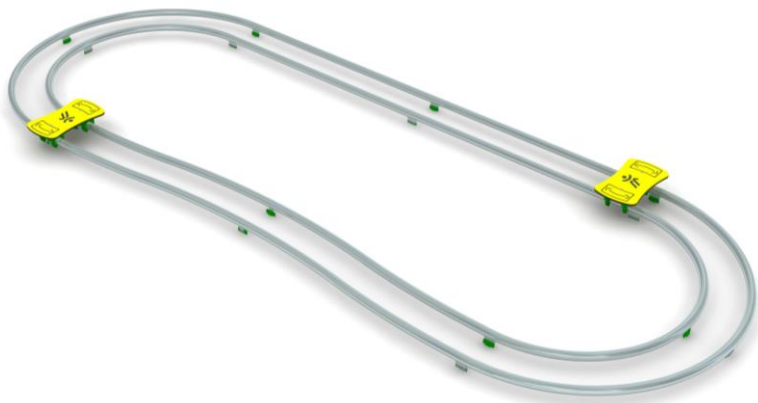
Opis techniczny

- Wózek wykonany z płyty HDPE o grubości 19mm, powierzchnia do stania wykonana z płyty antypoślizgowej
- Tor wykonany z rury nierdzewnej $\varnothing 60,30$ grubości min 2mm,
- Tor można dowolnie konfigurować. Dostępne moduły: łuk, prosta, slalom i górka,
- Wszystkie elementy stalowe urządzenia zabezpieczona antykorozyjnie i dodatkowo malowane lakierem akrylowym strukturalnym,
- W komplecie znajdują się fundamenty wykonane z betonu B30, ułatwiające montaż.

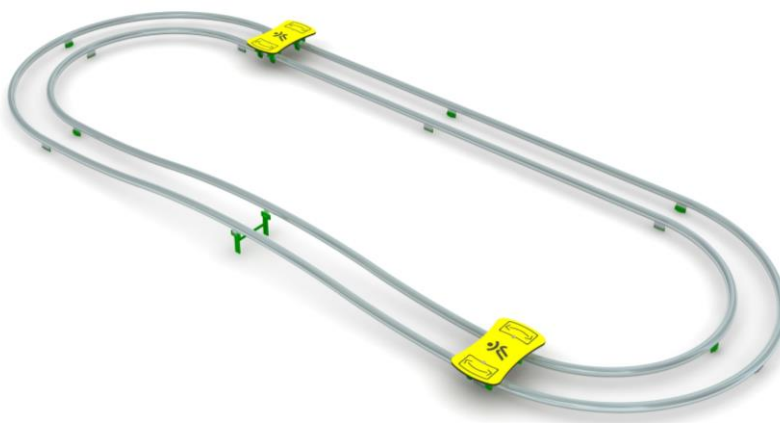
KARTA TECHNICZNA

Wizualizacja urządzenia

Nr kat.: 14040 – urządzenie w wersji podstawowej A



Nr kat.: 14041 – urządzenie w wersji podstawowej B



Przykładowa możliwa konfiguracja

