



Temat/Nazwa:
Quarter - Pipe 3,6m

Utworzenie:
2018-02-01

Symbol:
141808

Przeznaczenie:
Sportowe

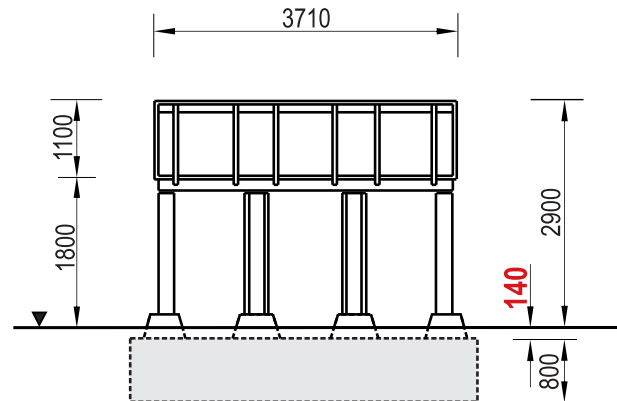
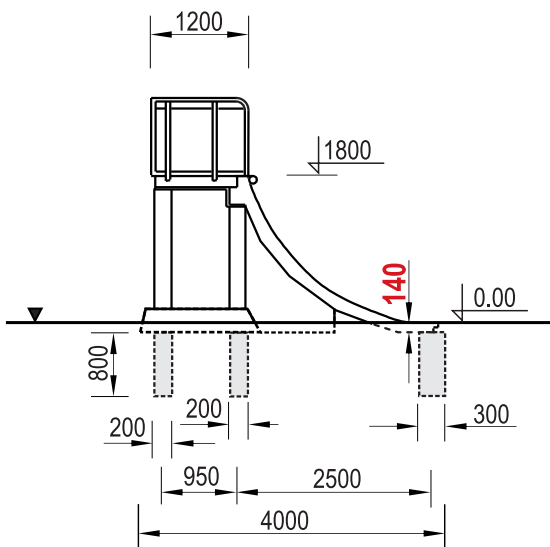
Skala:
1:100

Materiał:
Beton kl.B55, stal ocynkowana

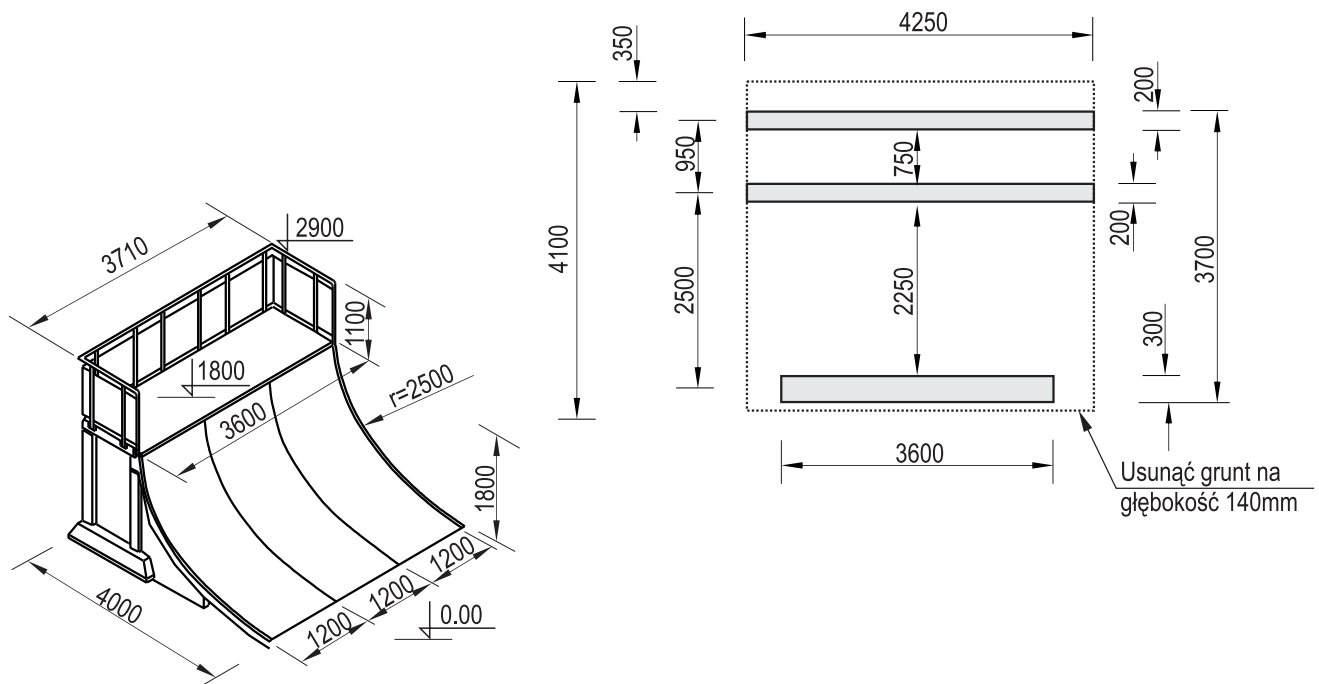
Waga:
9350kg

Uwagi:

Urządzenie przeznaczone do montażu w nawierzchni skateparku, wymaga fundamentowania.



Rozkład fundamentów



Charakterystyka urządzenia

- Konstrukcja urządzenia wykonana z betonu klasy B55, oraz z rur i blach stalowych,
- Bariera górna wykonana z rury $\varnothing 48,3 \times 2,9$ mm oraz blachy 3mm,
- Orurowanie boczne wykonane z rury $\varnothing 35 \times 2$ mm,
- Wszystkie elementy metalowe w urządzeniu ocynkowane są metodą ogniową,
- Wymiary i rozkład fundamentów pokazuje rysunek powyżej,
- Urządzenie posiada Certyfikat na zgodność z normą PN-EN 14974+A1/2010.

UWAGA ! Korzystanie z urządzeń przez dzieci może mieć miejsce tylko pod opieką osób dorosłych