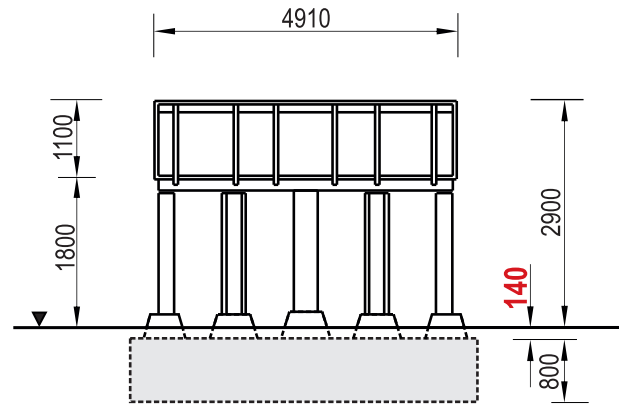
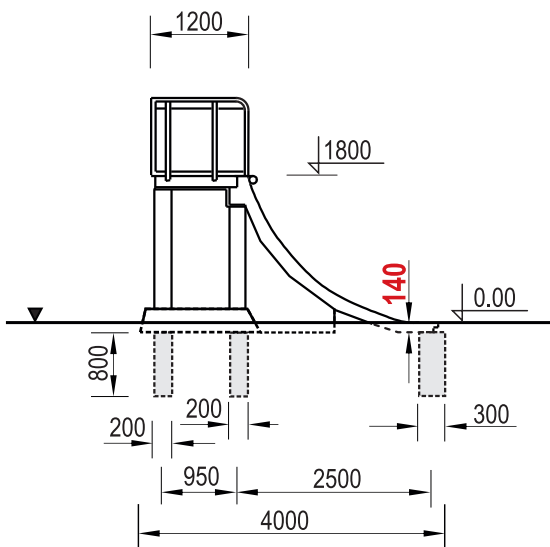


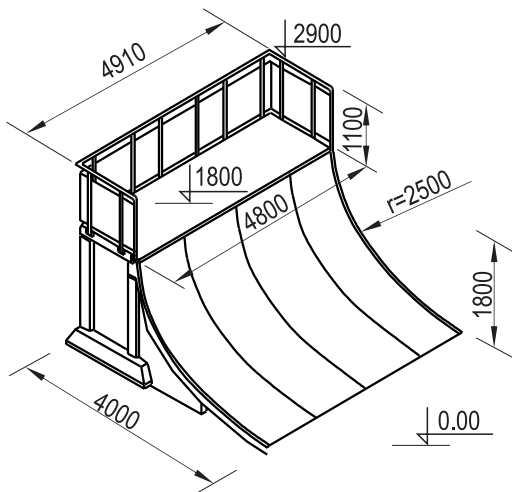
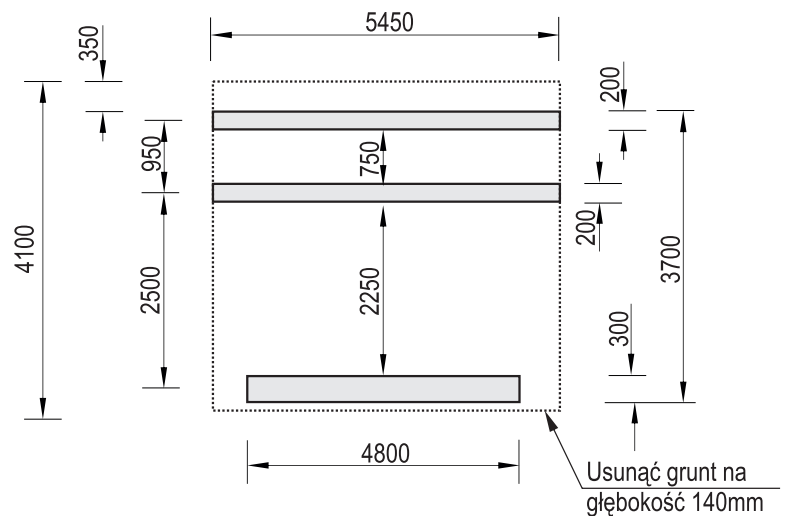


<b>Temat/Nazwa:</b> Quarter - Pipe 4,8m	<b>Utworzenie:</b> 2018-02-01	<b>Symbol:</b> 141848	<b>Przeznaczenie:</b> Sportowe	<b>Skala:</b> 1:100
<b>Materiał:</b> Beton kl.B55, stal ocynkowana	<b>Waga:</b> 11960kg	<b>Uwagi:</b>		

**Urządzenie przeznaczone do montażu w nawierzchni skateparku, wymaga fundamentowania.**



### Rozkład fundamentów



### Charakterystyka urządzenia

- Konstrukcja urządzenia wykonana z betonu klasy B55, oraz z rur i blach stalowych,
- Bariera górna wykonana z rury  $\varnothing 48,3 \times 2,9$ mm oraz blachy 3mm,
- Orurowanie boczne wykonane z rury  $\varnothing 35 \times 2$ mm,
- Wszystkie elementy metalowe w urządzeniu ocynkowane są metodą ogniową,
- Wymiary i rozkład fundamentów pokazuje rysunek powyżej,
- Urządzenie posiada Certyfikat na zgodność z normą PN-EN 14974+A1/2010.

**UWAGA ! Korzystanie z urządzeń przez dzieci może mieć miejsce tylko pod opieką osób dorosłych**