

KARTA TECHNICZNA

QUARTER-PIPE 1250 – 3,6M

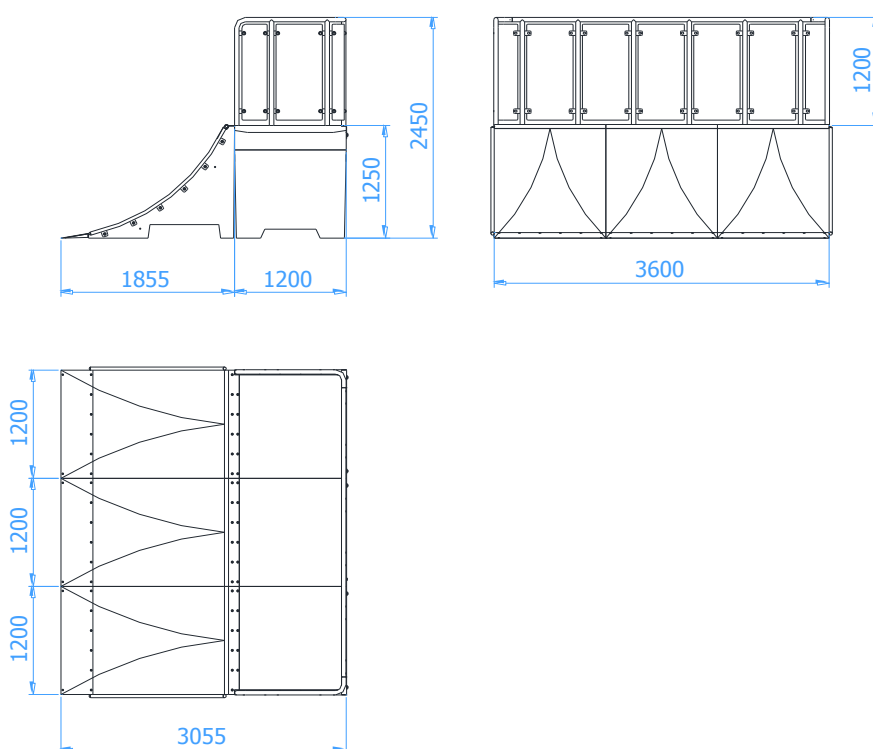
Numer katalogowy: 143612

Obowiązuje od: 30-05-2019

Wymiary urządzenia
(dł. x szer. x wys.) 3,60 x 3,06 x 2,45 m



Wymiary urządzenia



Opis techniczny

- Konstrukcja urządzenia wykonana z betonu klasy C25/30 oraz z elementów stalowych ocynkowanych,
- Bariera wykonana z rury $\varnothing 48,3 \times 2,9$ mm oraz blachy o grubości 3 mm,
- Orurowanie boczne wykonane z rury $\varnothing 35 \times 2$ mm,
- Wszystkie elementy metalowe w urządzeniu ocynkowane są metodą ogniową,
- Elementy betonowe zestawu impregnowane i malowane są preparatami i farbami marki PILBET.