

## KARTA TECHNICZNA

### QUARTER-PIPE 980 – 3,6m - BARIERA

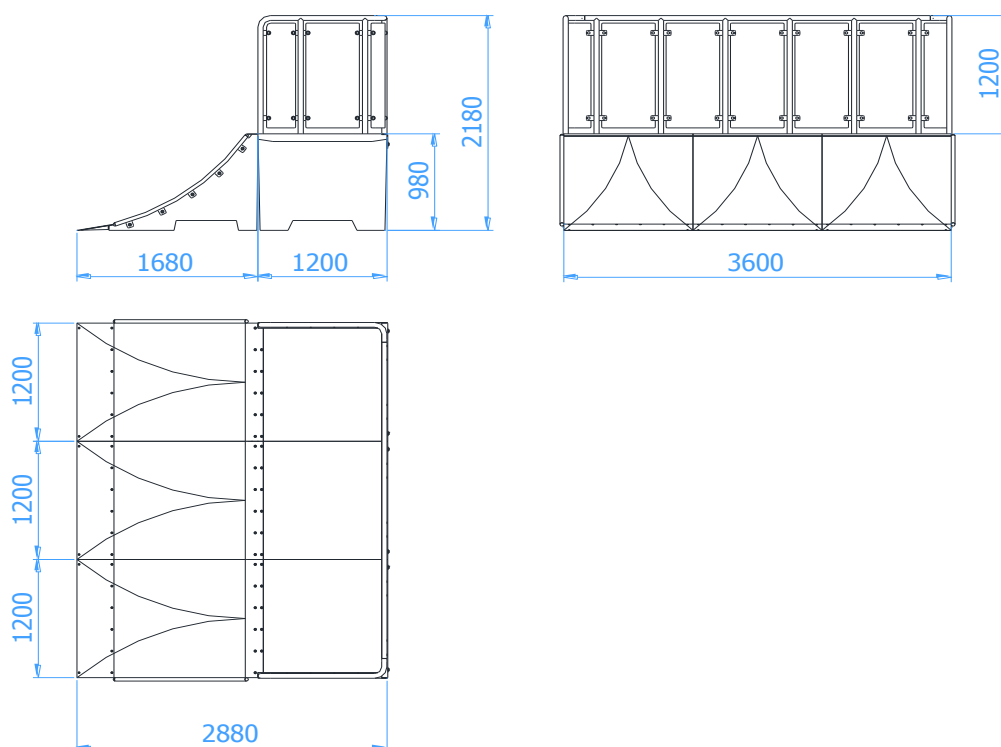
Numer katalogowy: 143698

Obowiązuje od: 28-09-2021

**Wymiary urządzenia**  
(dł. x szer. x wys.) 2,88 x 3,60 x 2,18 m



#### Wymiary urządzenia



#### Opis techniczny

- Konstrukcja urządzenia wykonana z betonu klasy min. C25/30 oraz z elementów stalowych ocynkowanych,
- Bariera wykonana z rury  $\varnothing 48,3 \times 2,9$  mm oraz blachy o grubości 3 mm,
- Orurowanie boczne wykonane z rury  $\varnothing 35 \times 2$  mm,
- Wszystkie elementy metalowe w urządzeniu ocynkowane są metodą ogniową,
- Elementy betonowe zestawu impregnowane i malowane są preparatami i farbami marki PILBET.