

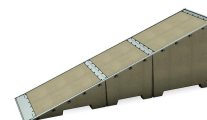


Obowiązuje od: 12-12-2019 r.

## **INSTRUKCJA MONTAŻU URZĄDZENIA:**

**151215 BANK 1500**



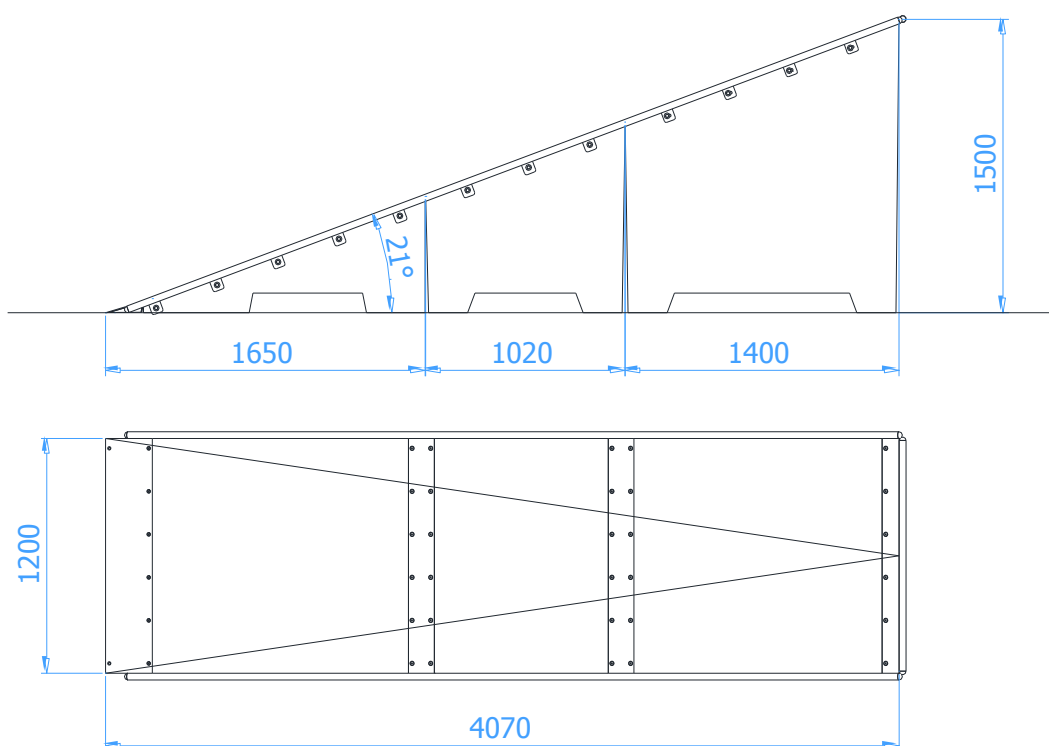


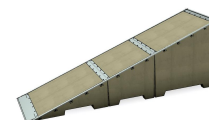
## SPIS TREŚCI

WSTĘP.....	2
ETAP 1 – Strefa bezpieczeństwa.....	3
ETAP 2 – montaż konstrukcji.....	3
1. Wykaz elementów.....	3
2. Schemat montażu.....	4

## WSTĘP

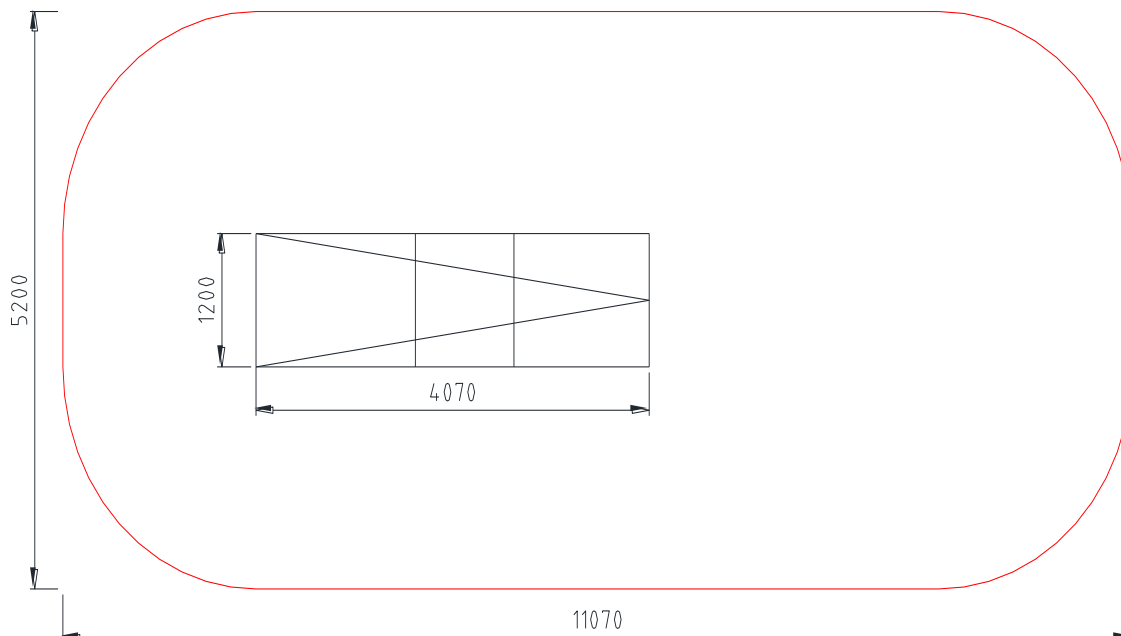
- Wymiary gabarytowe urządzenia: 4,07 x 1,20 x 1,5 m





## ETAP 1 – Strefa bezpieczeństwa

- Miejsce prac montażowych zabezpieczyć przed przebywaniem osób niepowołanych.
- Konstrukcję ustawić w pożądanym miejscu zachowując wymaganą powierzchnię zderzenia.



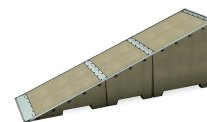
### UWAGA !

Wszystkie czynności należy wykonywać zgodnie z zasadami BHP.

## ETAP 2 – montaż konstrukcji

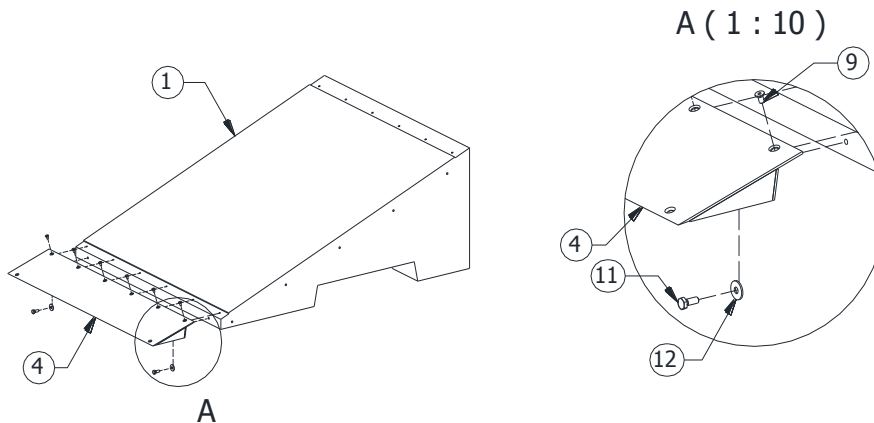
### 1. Wykaz elementów

NR	NAZWA CZĘŚCI	WYMIAR	SZT.	NORMA
1	Bank 600		1	151260.00Z
2	Dostawka Bank 980		1	151298.0DB
3	Dostawka Bank 1500		1	151215.0DB
4	Najazd Bank	250x1200	1	SN.250.000
5	Łącznik Bank 980	142x1200x5	2	SP.Ł.102
6	Orurowanie boczne Bank 1500		1	SP.BK.005L
7	Orurowanie boczne Bank 1500		1	SP.BK.005R
8	Orurowanie górne Bank		1	SP.BK.010
9	Śruba wpuszczana torx	TX - M8 x 16	6	ISO 14581
10	Śruba wpuszczana	M10 x 20	30	DIN 7991
11	Śruba sześciokątna	M10 x 25	26	DIN 933
12	Podkładka	Ø30xØ10,5x2,5 (M10)	26	DIN 9021
13	Kołek rozporowy	Ø10x80	4	

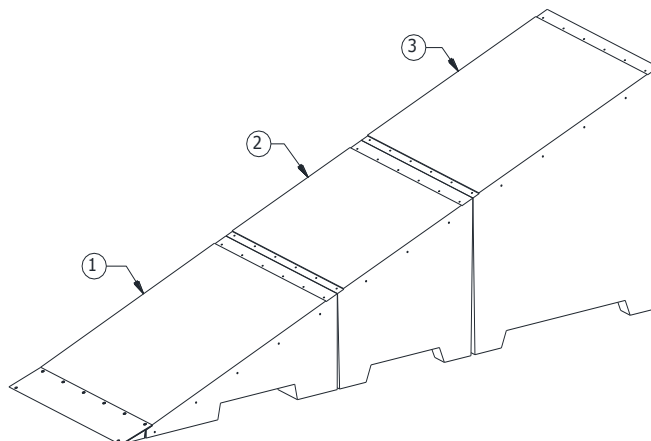


## 2. Schemat montażu

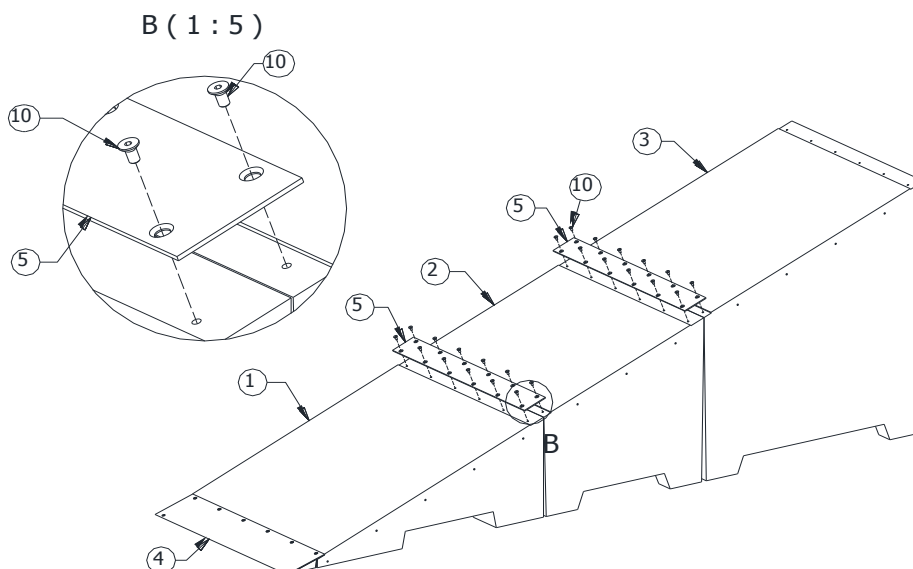
- Do elementu betonowego Bank 600 (poz. 1) przykręcić najazd (poz. 4) za pomocą poz. 9, 11 i 12.

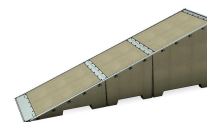


- Elementy betonowe (poz. 1, 2, 3) ustawić w pożądanym miejscu zachowując strefę bezpieczeństwa.

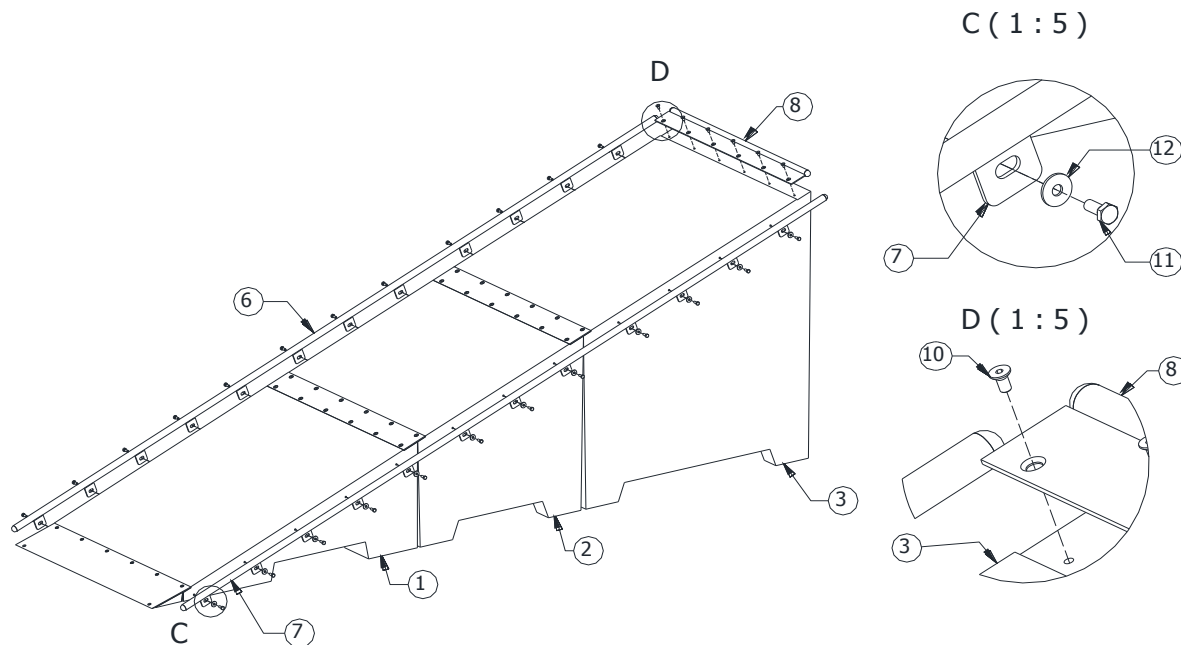


- Elementy betonowe połączyć łącznikiem (poz. 5) oraz śrubami wpuszczanymi (poz. 10).





- Do bocznych powierzchni przykręcić orurowanie boczne (poz. 6 i 7) za pomocą poz. 12 i 12.  
Do szczytu dostawki bank 1500 przykręcić orurowanie (poz. 8) za pomocą śrub wpuszczanych (poz. 10).



- Usunąć powstałe luzy w połączeniach.
- Zamontować tabliczkę znamionową.