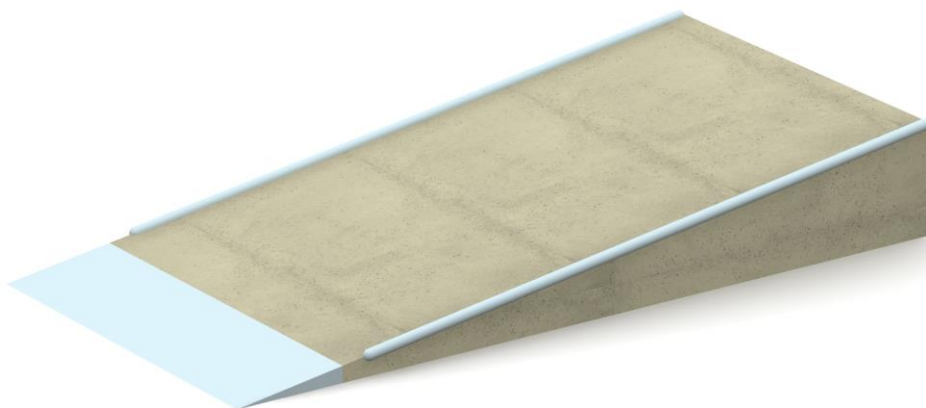


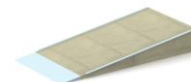


Obowiązuje od: 14-08-2020 r.

INSTRUKCJA MONTAŻU URZĄDZENIA:

151235 BANK 350



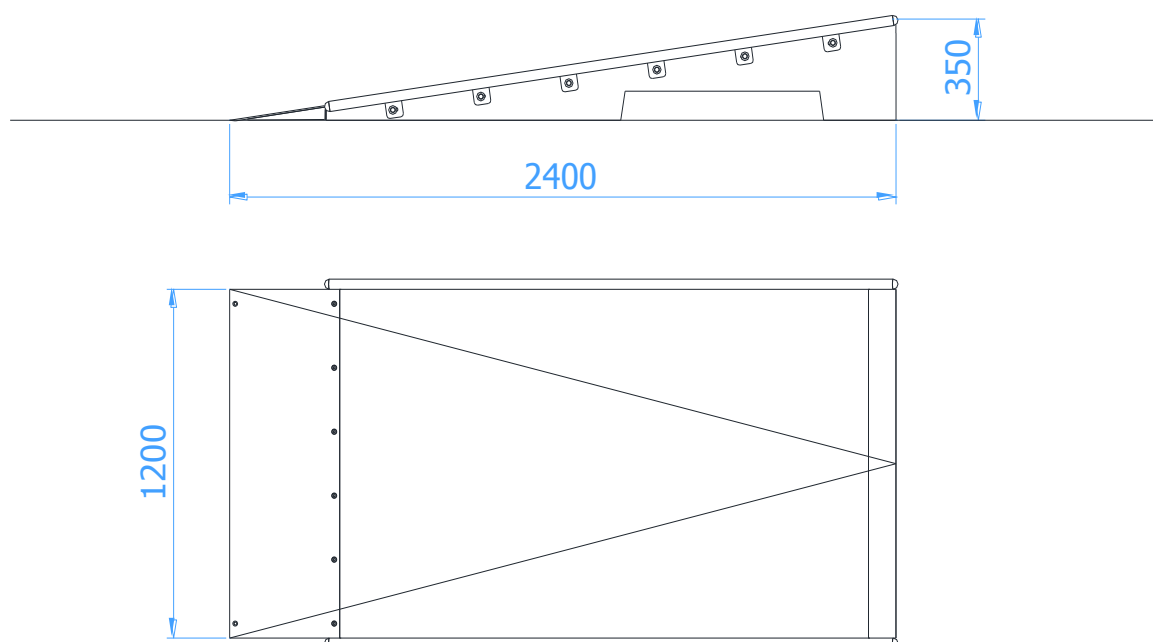


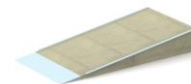
SPIS TREŚCI

WSTĘP.....	2
ETAP 1 – Strefa bezpieczeństwa.....	3
ETAP 2 – montaż konstrukcji.....	3
1. Wykaz elementów.....	3
2. Schemat montażu.....	4

WSTĘP

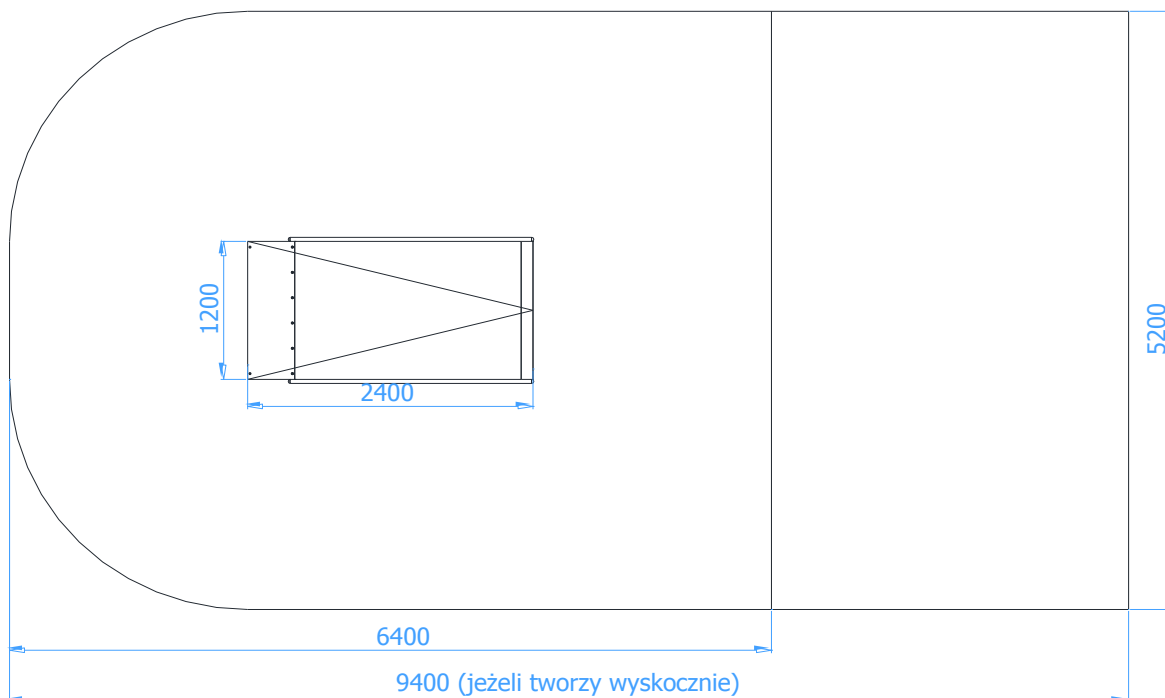
- Wymiary gabarytowe urządzenia: 2,40 x 1,20 x 0,35 m





ETAP 1 – Strefa bezpieczeństwa

- Miejsce prac montażowych zabezpieczyć przed przebywaniem osób niepowołanych.
- Konstrukcję ustawić w pożądanym miejscu zachowując wymaganą powierzchnię zderzenia.



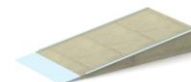
UWAGA !

Wszystkie czynności należy wykonywać zgodnie z zasadami BHP.

ETAP 2 – montaż konstrukcji

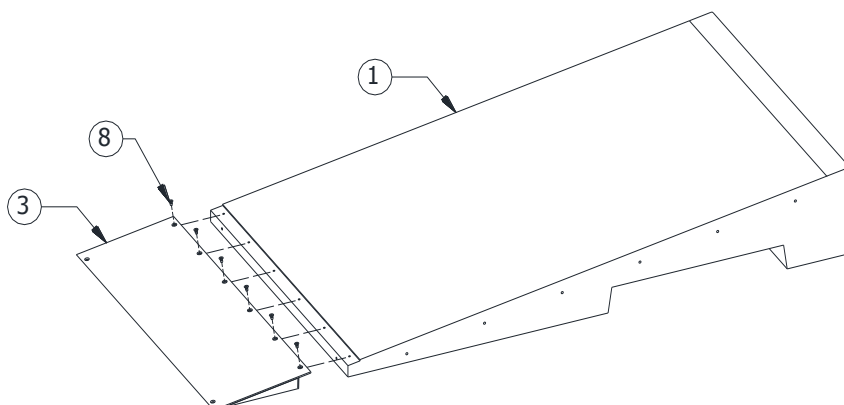
1. Wykaz elementów

NR	NAZWA CZĘŚCI	WYMIAR	SZT.	NORMA
1	Bank 350 Kicker		1	
2	Orurowanie boczne Bank kicker		2	
3	Najazd 400	400x1200.	1	
4	Śruba sześciokątna	M10 x 25	12	DIN 933
5	Podkładka	Ø30xØ10,5x2,5 (M10)	12	DIN 9021
7	Kołek rozporowy	Ø10x80	2	
8	Śruba wpuszczana - torx	TX45 - M8x16	6	ISO 14581

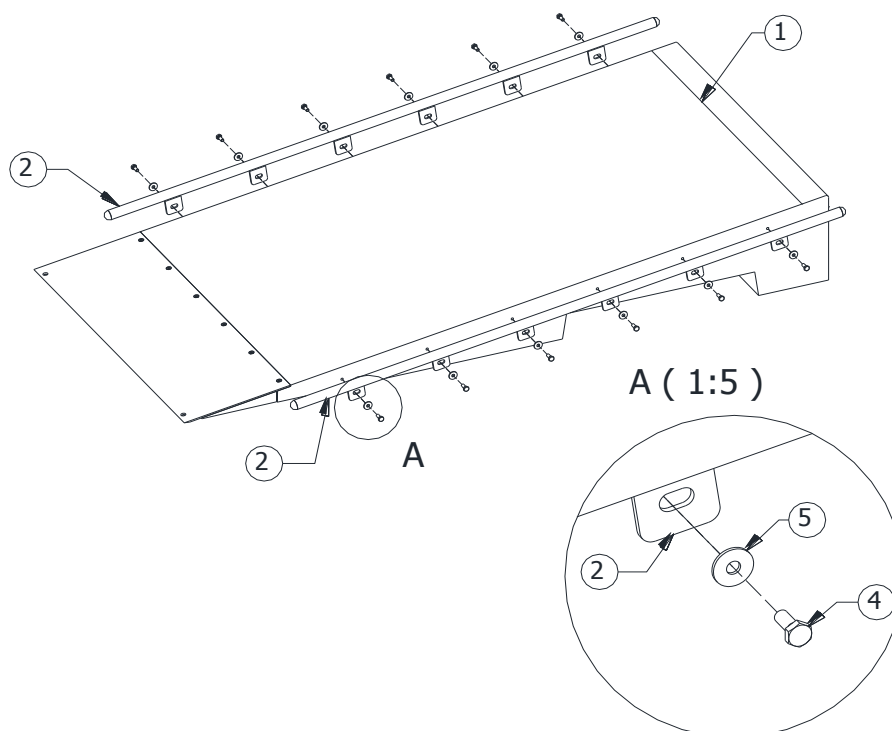


2. Schemat montażu

- Do elementu betonowego Bank (poz. 1) przykręcić najazd (poz. 3) za pomocą poz. 8.



- Element betonowy (poz. 1) ustawić w pożądanym miejscu zachowując strefę bezpieczeństwa.
- Do bocznych powierzchni przykręcić orurowanie boczne (poz. 2) za pomocą poz. 4 i 5.



- Usunąć powstałe luzy w połączeniach.
- Zamontować tabliczkę znamionową.