



Temat/Nazwa:  
Bank 980

Utworzenie:  
2014-05-22

Symbol:  
151298

Przeznaczenie:  
Rekreacyjne

Uwagi:  
Do postawienia

## Zasady ogólne

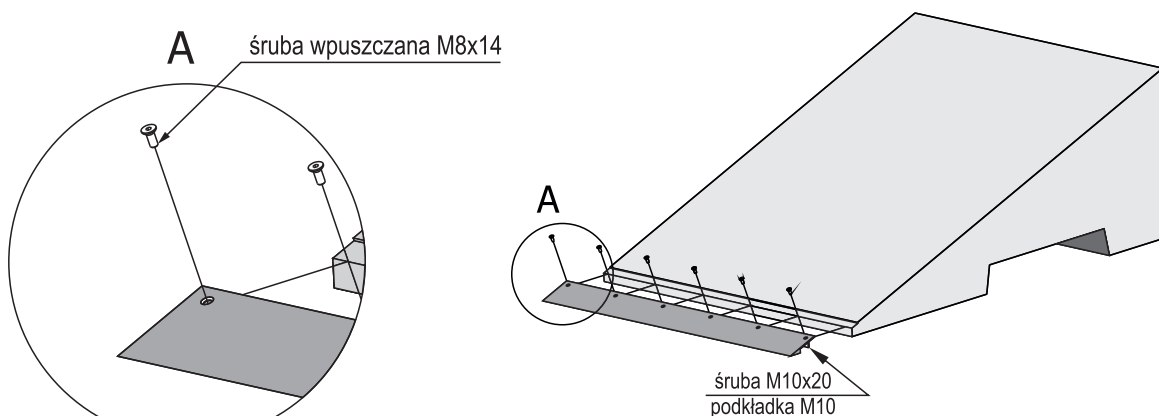
**Urządzenie montować zgodnie z projektem zagospodarowania terenu, a w przypadku jego braku, z zachowaniem poniższych zasad:**

- Montaż urządzeń dokonać z zachowaniem odpowiednich stref bezpieczeństwa i użytkowania sąsiednich urządzeń istniejących oraz planowanych, zgodnie z zasadami zawartymi w PN-EN 14974+A1:2010.
- Montaż urządzenia należy wykonać na terenie równym i płaskim, niezwłocznie po dostarczeniu na miejsce budowy, zabezpieczając obszar prac montażowych przed osobami niepowołanymi.
- Podczas prac montażowych stosować się do instrukcji montażu danego urządzenia.
- Montaż urządzeń w terenie należy rozpocząć od dokładnego wyznaczenia miejsc montażu wszystkich urządzeń z zachowaniem odpowiednich stref bezpieczeństwa dla każdego urządzenia.
- Strefy bezpieczeństwa nie powinny na siebie zachodzić.
- Do montażu urządzeń należy użyć odpowiednich narzędzi i środków technicznych.

## Sposób montażu

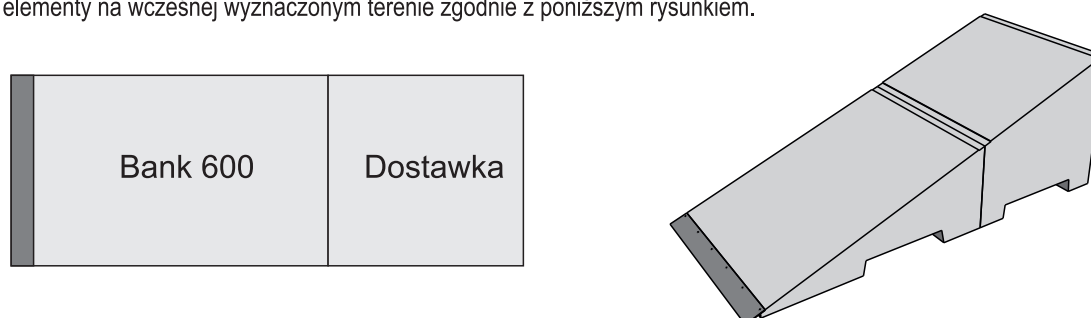
1. Montaż urządzenia rozpoczynamy od zaplanowania ułożenia go w terenie, zwracając uwagę na jego strefę bezpieczeństwa ( jeżeli posiada ), i elementy sąsiadujące. W tym celu należy skorzystać z przymiaru metrowego, zwracając uwagę na ciągi komunikacyjne wokół urządzenia.

2. Do najazdu przykręcamy szpic używając 6 śrub wpuszczanych M8x14 oraz 2 śrub M10x20 wraz z podkładką M10.



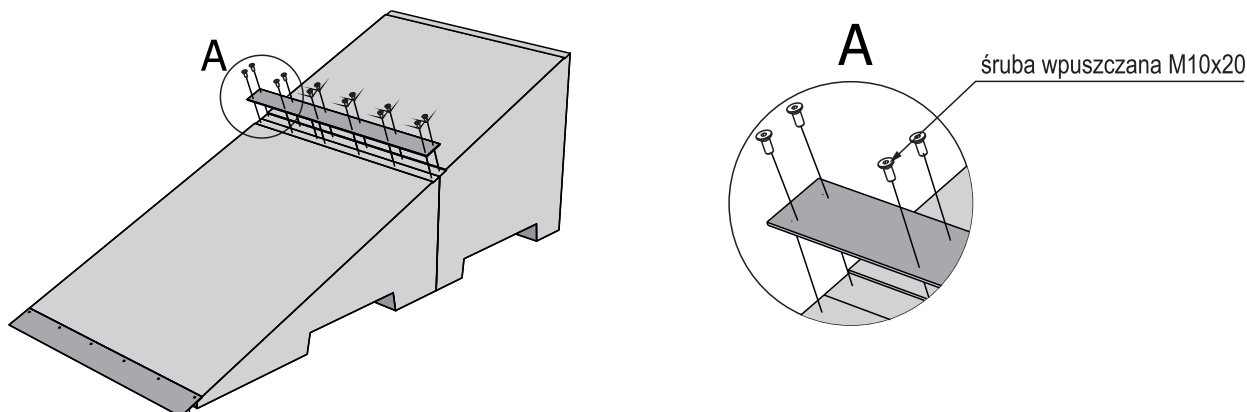
Rys. 1 Sposób mocowania szpicu.

3. Ustawiamy elementy na wcześniej wyznaczonym terenie zgodnie z poniższym rysunkiem.



Rys. 2 Sposób ułożenia elementów.

4. Dostawkę oraz element typu Bank 600 skrecamy ze sobą przykręcając blachę na powierzchni użytkowej urządzenia. Podczas tej operacji stosujemy śruby wpuszczane M10x20.



Rys. 3 Łączenie elementu typu Bank 600 z dostawką.

**UWAGA ! Korzystanie z urządzenia przez dzieci może mieć miejsce tylko pod nadzorem dorosłych.**



Temat/Nazwa:  
Bank 980

Utworzenie:  
2014-05-22

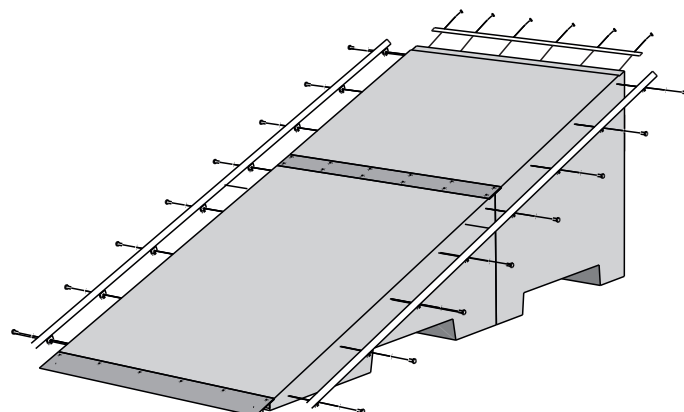
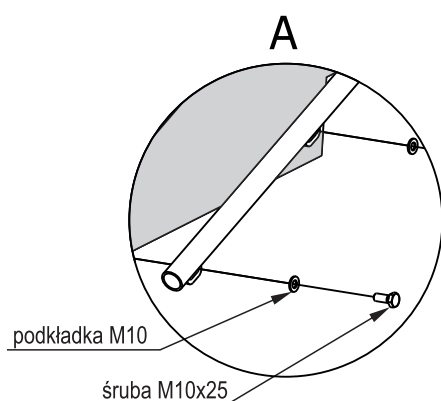
Symbol:  
151298

Przeznaczenie:  
Rekreacyjne

Uwagi:  
Do postawienia

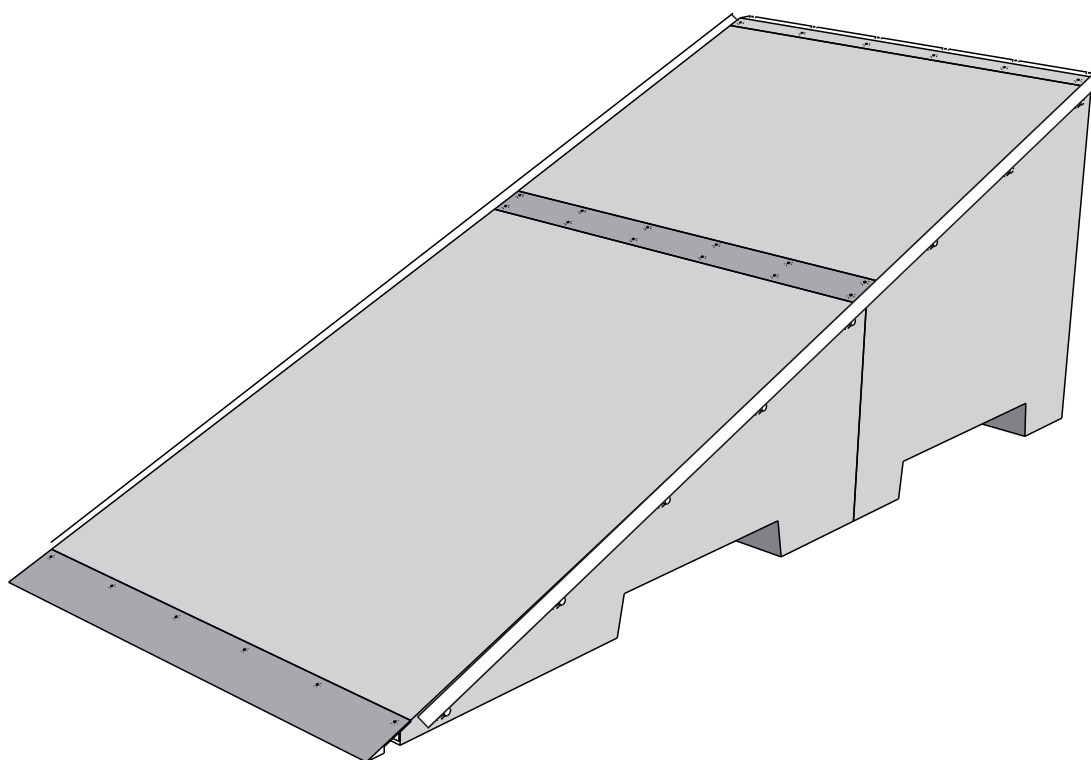
## Sposób montażu

5. Do powierzchni bocznej urządzenia przykręcamy orurowanie boczne stosując śruby M10x25 wraz z podkładkami M10.



Rys. 4 Sposób mocowania orurowania bocznego

6. W przypadku gdy urządzenia ma być montowane wraz z innym elementem skateparku należy zamiast orurowania znajdującego się z tyłu urządzenia przykręcić do górnej powierzchni użytkowej element łączący w postaci blachy lub kątownika stosując 6 śrub wpuszczanych M10x20.  
7. Po zakończonych pracach teren wokół wyrównujemy i sprzątamy.



Rys. 5 Wizualizacja gotowego urządzenia.

**UWAGA !** Korzystanie z urządzenia przez dzieci może mieć miejsce tylko pod nadzorem dorosłych.