



Temat/Nazwa:
Box 1500

Materiał:
Beton kl. C25/30, stal ocynkowana

Utworzenie:
2021-10-05

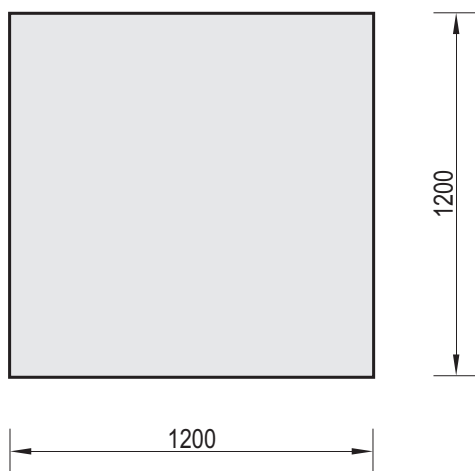
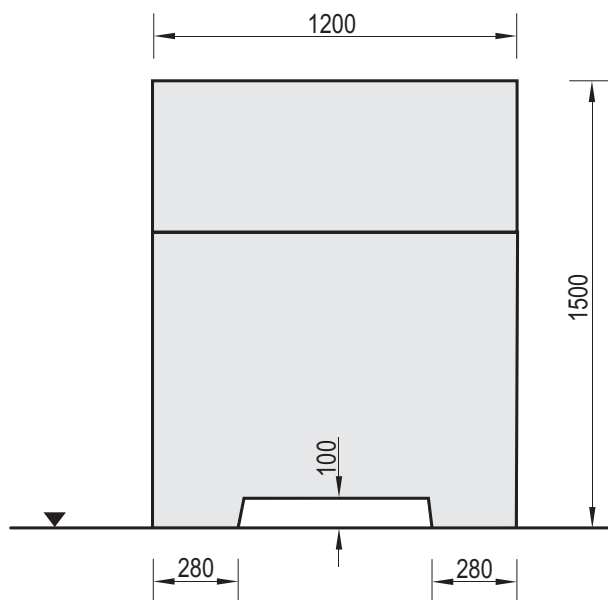
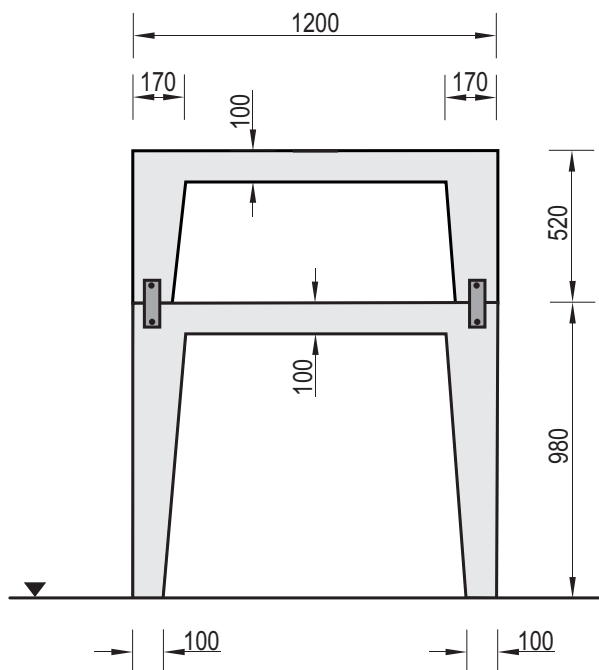
Symbol:
160015

Przeznaczenie:
Sportowe

Skala:
1:25

Waga:
1725 kg

Uwagi:



Charakterystyka urządzenia

- Konstrukcja urządzenia wykonana z betonu klasy C25/30, oraz elementów stalowych ocynkowanych ogniowo.
- Urządzenie występuje w wersji o wysokości 700mm (160070), 980mm (160098), 1250mm (160012) oraz 1500 (1 60015),
- Wszystkie elementy stalowe w urządzeniu zabezpieczone są antykorozyjnie,
- Box 700, 980, 1250 oraz 1500 nie jest elementem samodzielnym, a stanowi część składową różnych zestawów skateboardingowych,
- Elementy betonowe impregnowane są preparatami i malowane farbami marki PILBET.

UWAGA ! Korzystanie z urządzeń przez dzieci może mieć miejsce tylko pod opieką osób dorosłych