

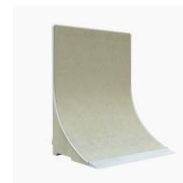


Obowiązuje od: 17-08-2018 r.

## **INSTRUKCJA MONTAŻU URZĄDZENIA:**

### **172408 Wall Ramp**



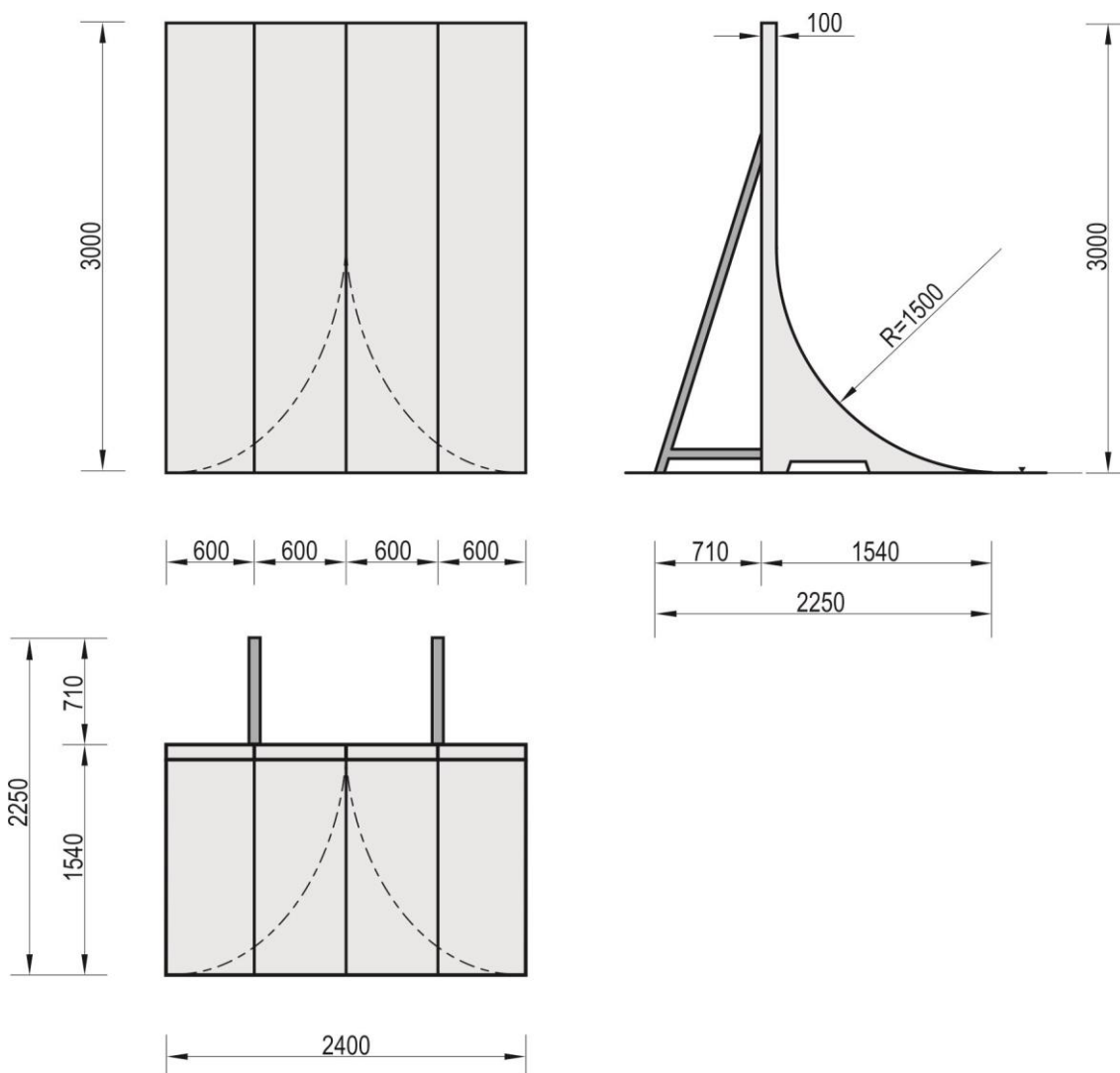


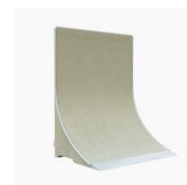
## SPIS TREŚCI

WSTĘP.....	2
ETAP 1 – Strefa bezpieczeństwa.....	3
ETAP 2 – montaż konstrukcji.....	3
1. Wykaz elementów.....	3
2. Schemat montażu.....	4

## WSTĘP

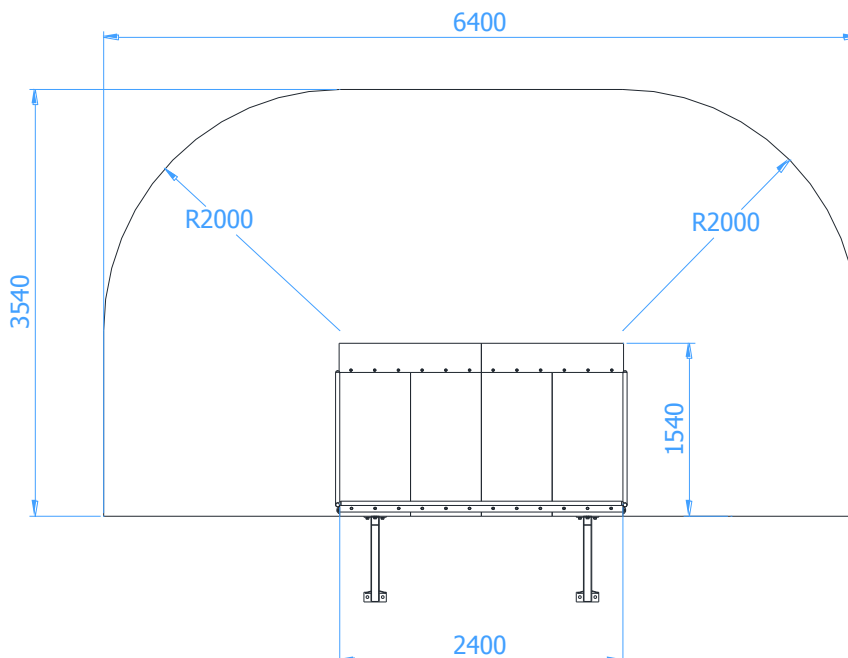
- Wymiary gabarytowe urządzenia: 2,25 x 2,40 x 3,0 m





## ETAP 1 – Strefa bezpieczeństwa

- Miejsce prac montażowych zabezpieczyć przed przebywaniem osób niepowołanych.
- Konstrukcję ustawić w pożądanym miejscu zachowując wymaganą powierzchnię zderzenia.
- Zaznaczyć orientacyjne miejsca styku słupów z gruntem.



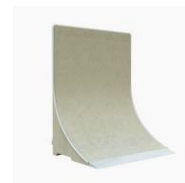
### UWAGA !

Wszystkie czynności należy wykonywać zgodnie z zasadami BHP.

## ETAP 2 – montaż konstrukcji

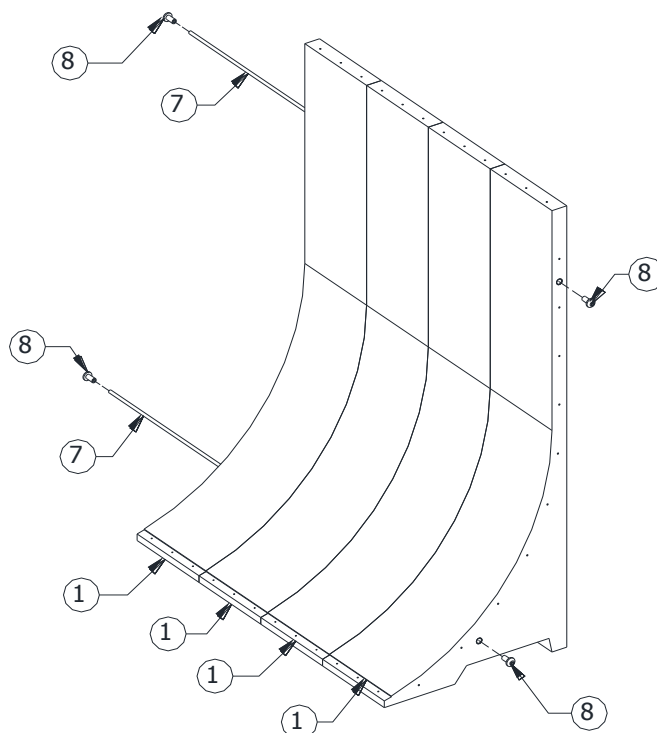
### 1. Wykaz elementów

NR	NAZWA CZĘŚCI	WYMIAR	SZT.	NORMA
1	Beton Wall ramp		4	
2	Stelarz Wall-ramp		2	172408.001
3	Najazd Wall-Ramp		2	SN.250WR.000
4	Orurowanie górne Wallramp		1	SP.WR.001
5	Orur. boczne prawe Wall-ramp		1	SW.WR.002R
6	Orur. boczne lewe Wall-ramp		1	SW.WR.002L
7	Szpilka - wall ramp	Ø20x2370	2	
8	Nakrętka - grzybek		4	
9	Śruba wpuszczana torx	TX45 - M8 x 16	12	ISO 14581
10	Śruba sześciokątna	M10 x 25	32	DIN 933
11	Śruba Jordahl JH	M16 x30	4	
12	Śruba sześciokątna	M16 x 25	2	DIN 933
13	Nakrętka	M16	4	DIN 934
14	Podkładka	M10	32	DIN 9021
15	Podkładka	M16	6	DIN 9021
16	Podkładka	M14	4	DIN 9021
17	Kołek rozporowy	Ø10x80	4	
18	Kołek rozporowy	Ø14x100	4	



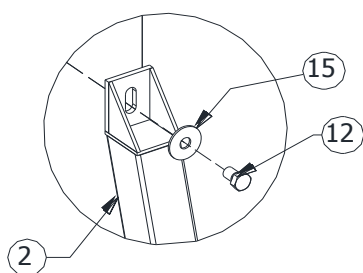
## 2. Schemat montażu

- Elementy betonowe ustawić obok siebie w miejscu wcześniej wyznaczonym,
- Elementy skrócić razem za pomocą poz. 7 i 8,

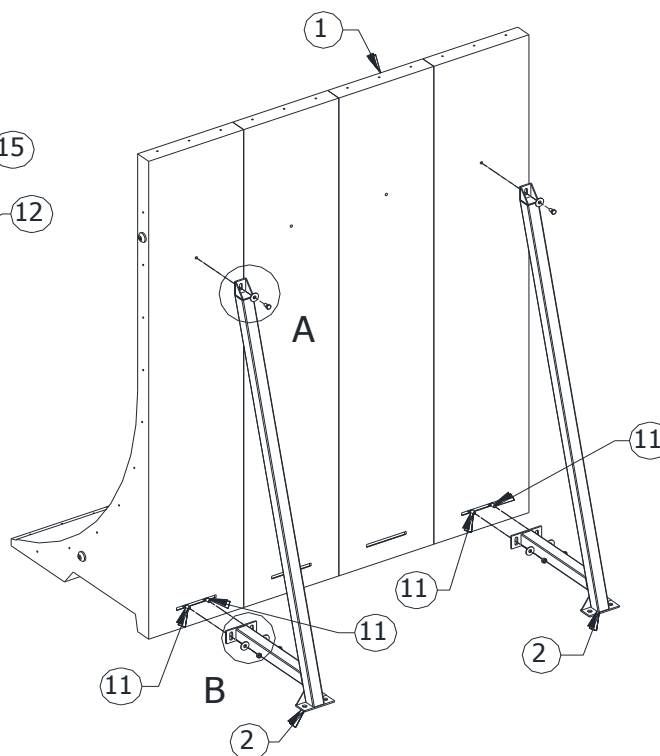
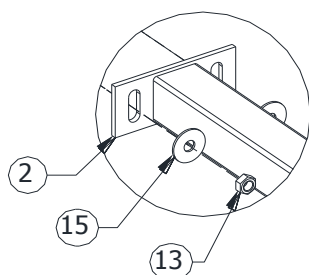


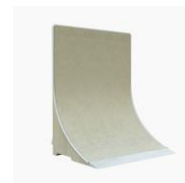
- Do tylnej strony urządzenia przykręcić stelaże poz. 2. Uwaga należy najpierw wstawić śrubę Jordahl JH (poz. 11) w szynę znajdującą się w dolnej części betonu.

A ( 1 : 10 )

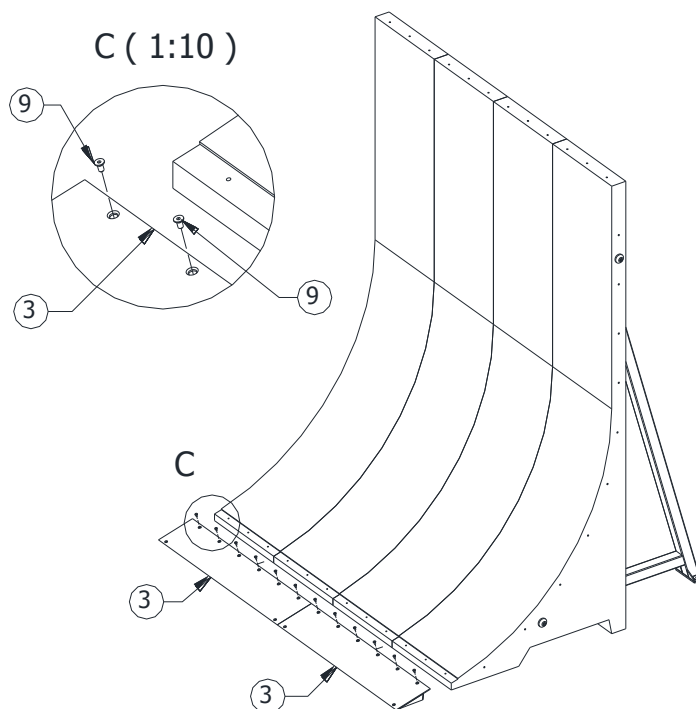


B ( 1 : 10 )

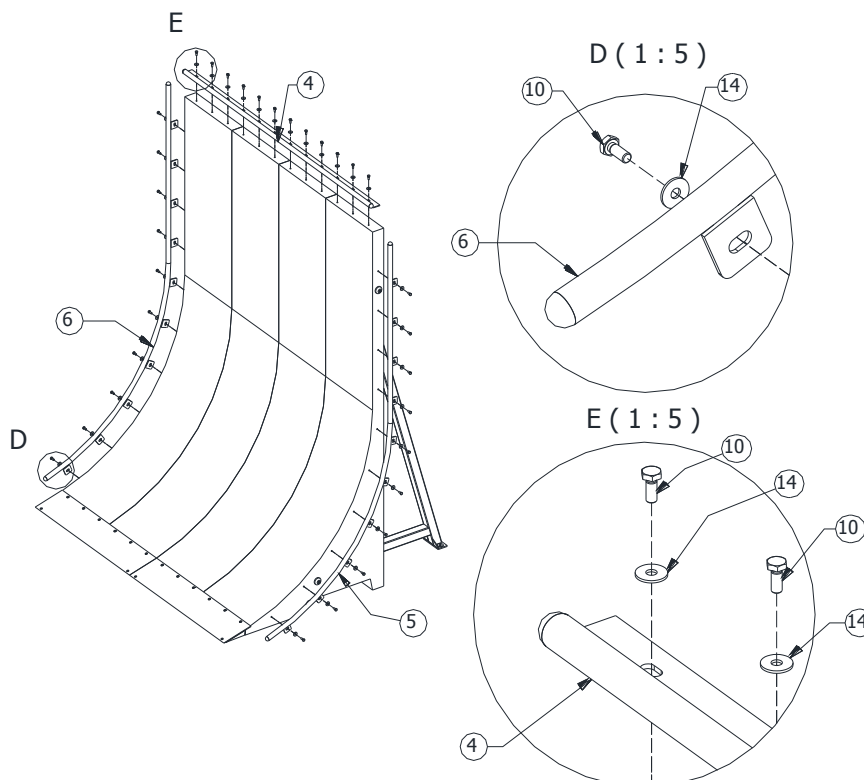




- Przykręcić najazdy (poz. 3) do betonów (poz.1),



- Przykręcić orurowanie boczne (poz 5, 6) oraz górne (Poz.4) za pomocą poz.10 i 14,



- Najazd (poz.3) przykręcić do podłoża za pomocą poz. 17.
- Usunąć powstałe luzy w połączeniach
- Stopy stelaża (poz. 2) przykręcić do gruntu używając kołka poz. 16 i 18,
- Zamontować tabliczkę znamionową.