



Obowiązuje od: **12-10-2018 r.**

INSTRUKCJA MONTAŻU URZĄDZENIA:

181220 WALK-BOX



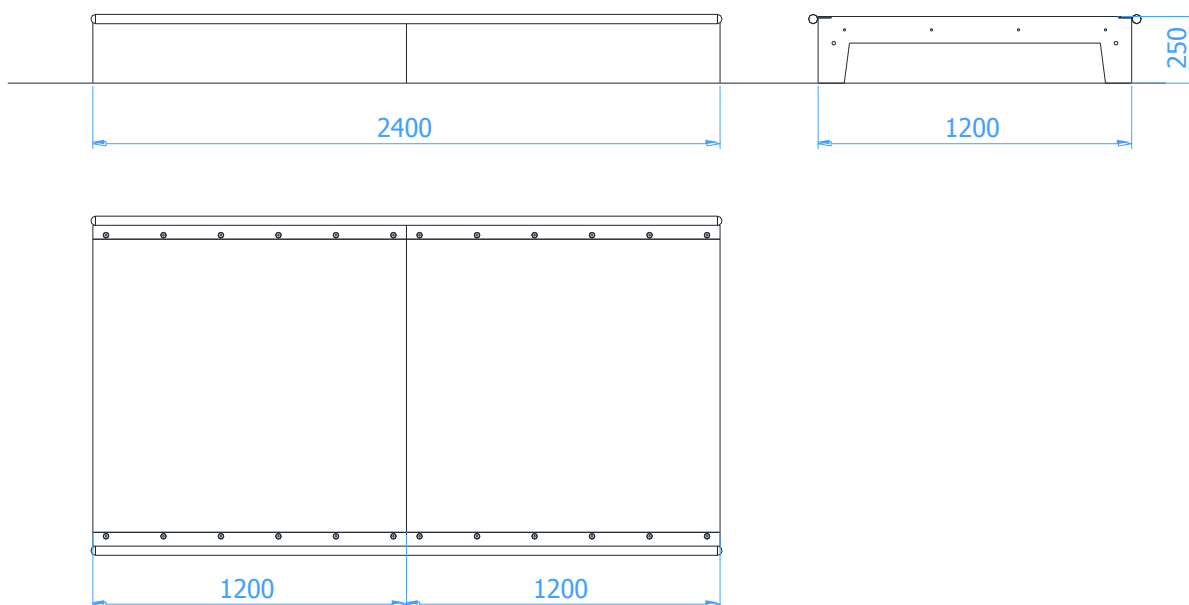


SPIS TREŚCI

WSTĘP.....	2
ETAP 1 – Strefa bezpieczeństwa.....	3
ETAP 2 – montaż konstrukcji.....	3
1. Wykaz elementów.....	3
2. Schemat montażu.....	4

WSTĘP

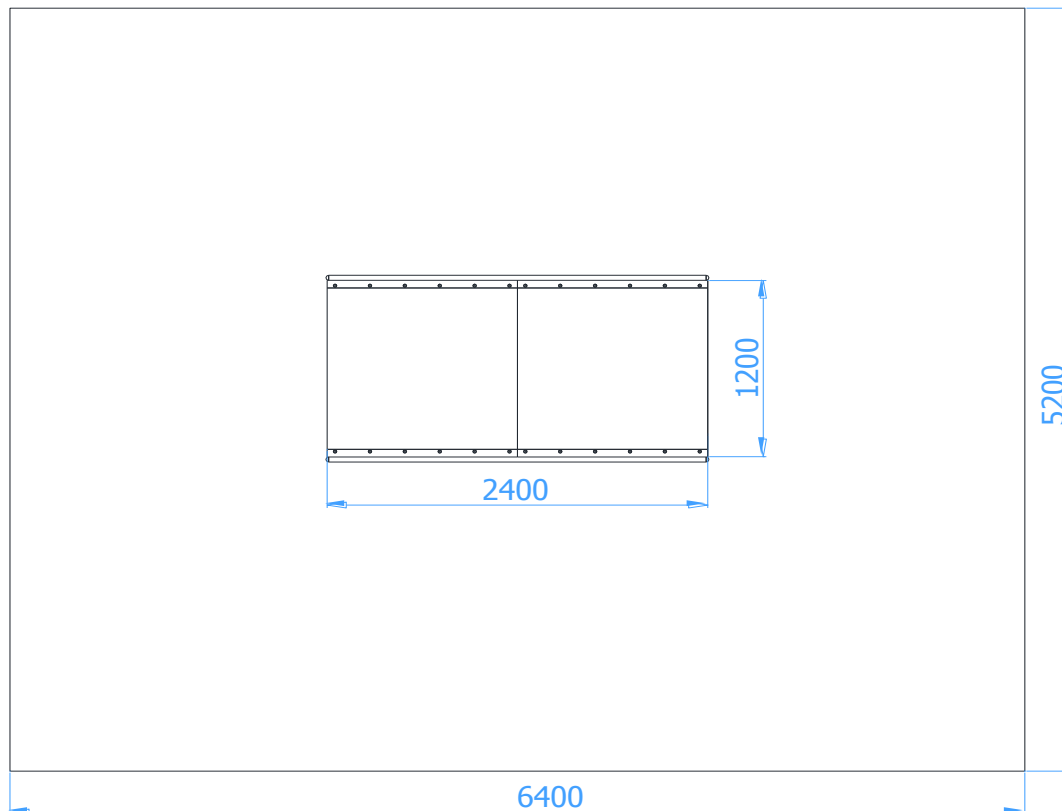
- Wymiary gabarytowe urządzenia: 2,40 x 1,20 x 0,25 m





ETAP 1 – Strefa bezpieczeństwa

- Miejsce prac montażowych zabezpieczyć przed przebywaniem osób niepowołanych.
- Konstrukcję ustawić w pożądanym miejscu zachowując wymaganą powierzchnię zderzenia.



UWAGA !

Wszystkie czynności należy wykonywać zgodnie z zasadami BHP.

ETAP 2 – montaż konstrukcji

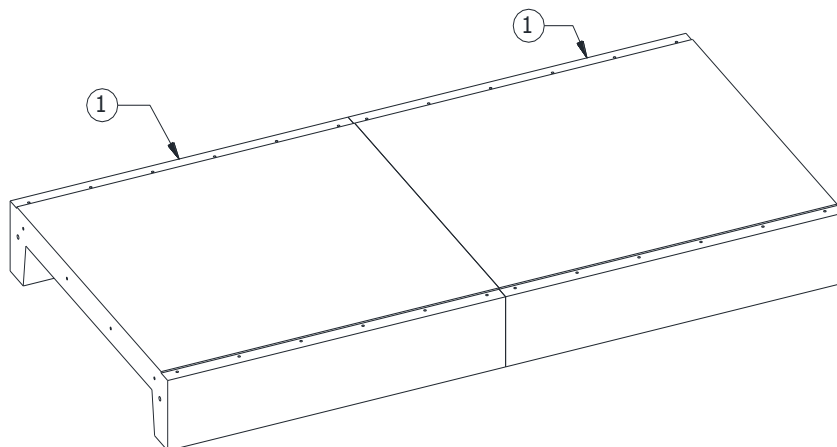
1. Wykaz elementów

NR	NAZWA CZĘŚCI	WYMIAR	SZT.	NORMA
1	Box 250 2S	120x120x250	2	
2	Orurowanie górne Box podwójne		2	SP.BX.007
3	Śruba wpuszczana	M10 x 20	24	DIN 7991

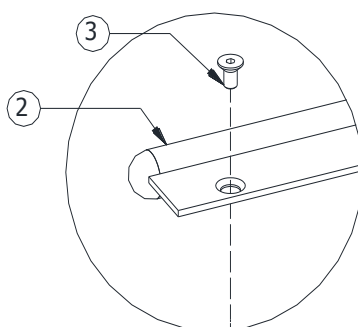
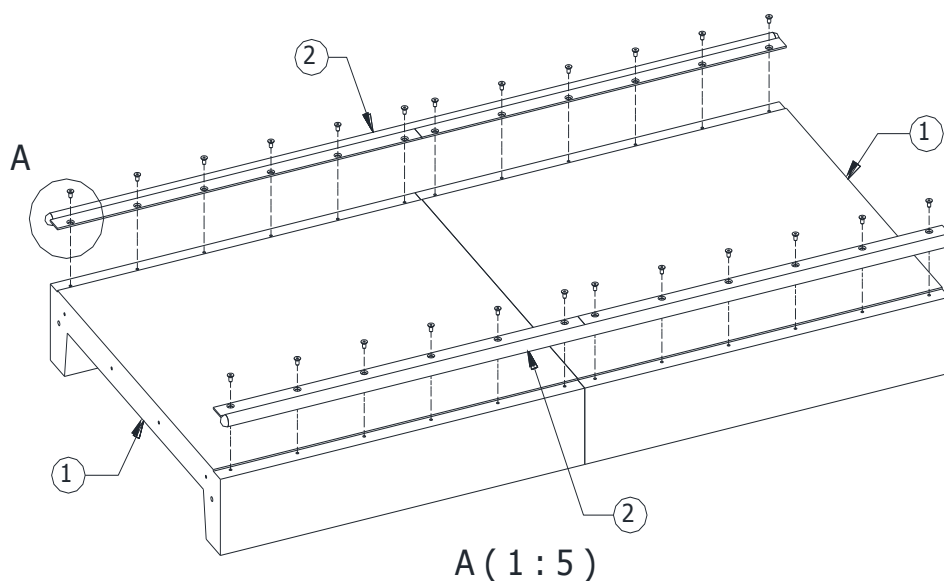


2. Schemat montażu

- Elementy betonowe (poz.1) ustawić na wcześniej wyznaczonym miejscu zachowując strefę bezpieczeństwa.



- Do górnych powierzchni betonów (poz.1) przykręcić orurowanie górne (Poz. 2) za pomocą śrub wpuszczanych (poz. 3).



- Usunąć powstałe luzy w połączeniach.
- Zamontować tabliczkę znamionową.