



Obowiązuje od: 11-10-2018 r.

INSTRUKCJA MONTAŻU URZĄDZENIA:

181250 Ollie box trzyczęściowy



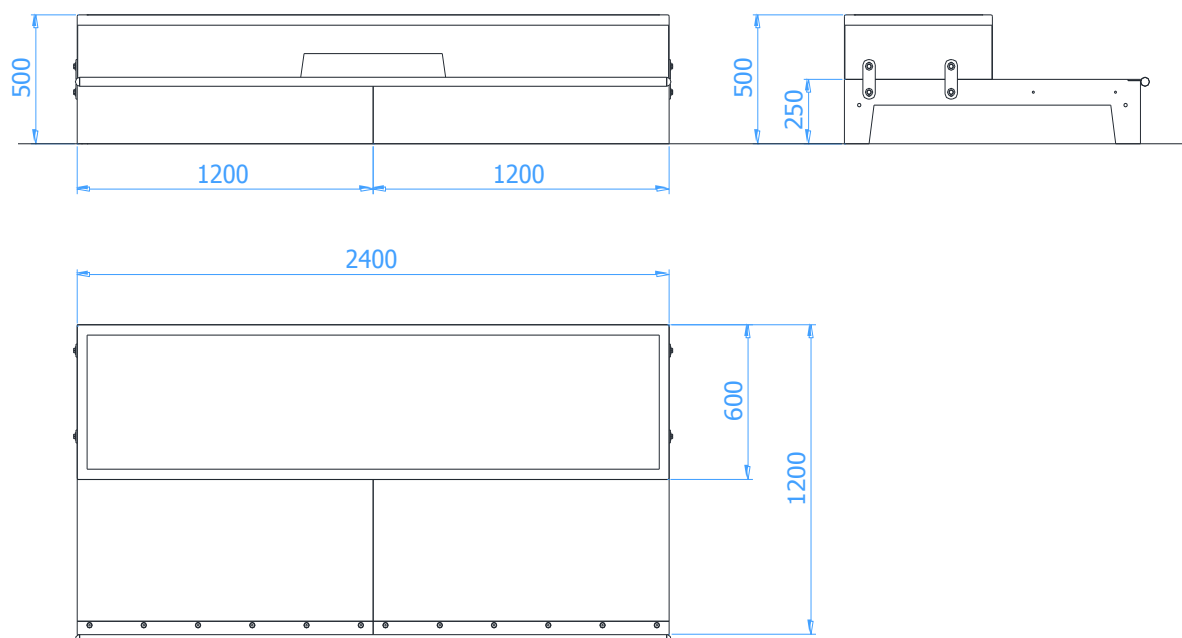


SPIS TREŚCI

WSTĘP.....	2
ETAP 1 – Strefa bezpieczeństwa.....	3
ETAP 2 – montaż konstrukcji.....	3
1. Wykaz elementów.....	3
2. Schemat montażu.....	4

WSTĘP

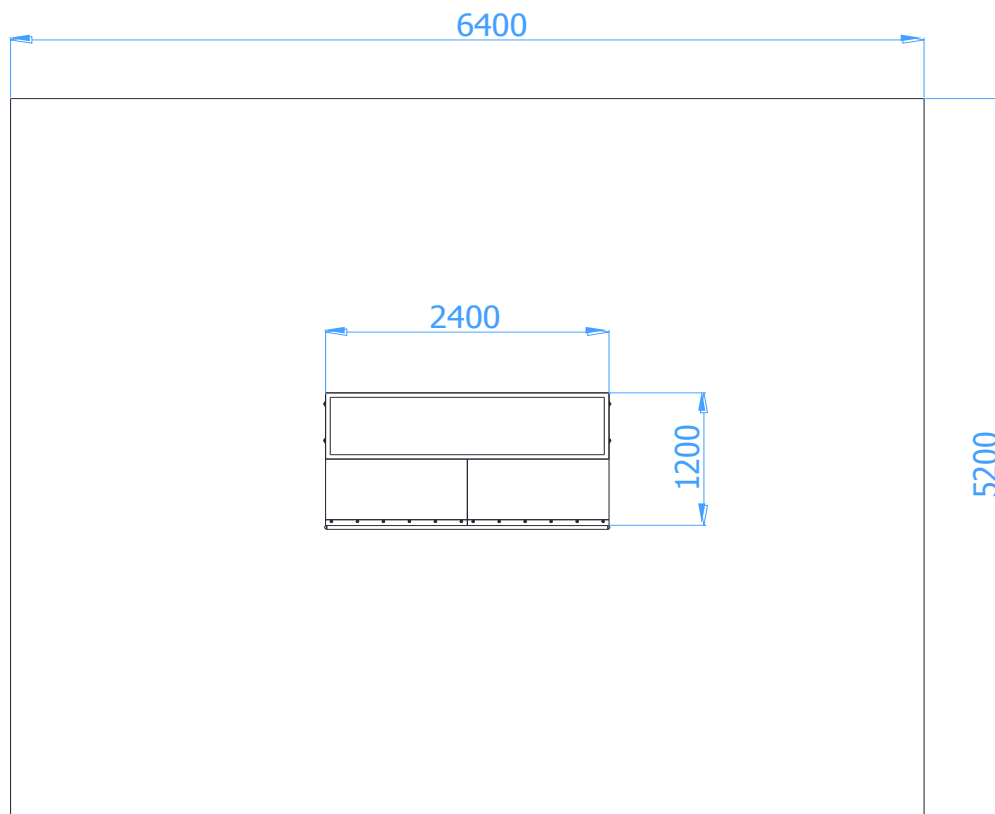
- Wymiary gabarytowe urządzenia: 2,40 x 1,20 x 0,5 m





ETAP 1 – Strefa bezpieczeństwa

- Miejsce prac montażowych zabezpieczyć przed przebywaniem osób niepowołanych.
- Konstrukcję ustawić w pożądanym miejscu zachowując wymaganą powierzchnię zderzenia.



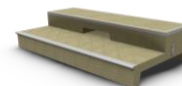
UWAGA !

Wszystkie czynności należy wykonywać zgodnie z zasadami BHP.

ETAP 2 – montaż konstrukcji

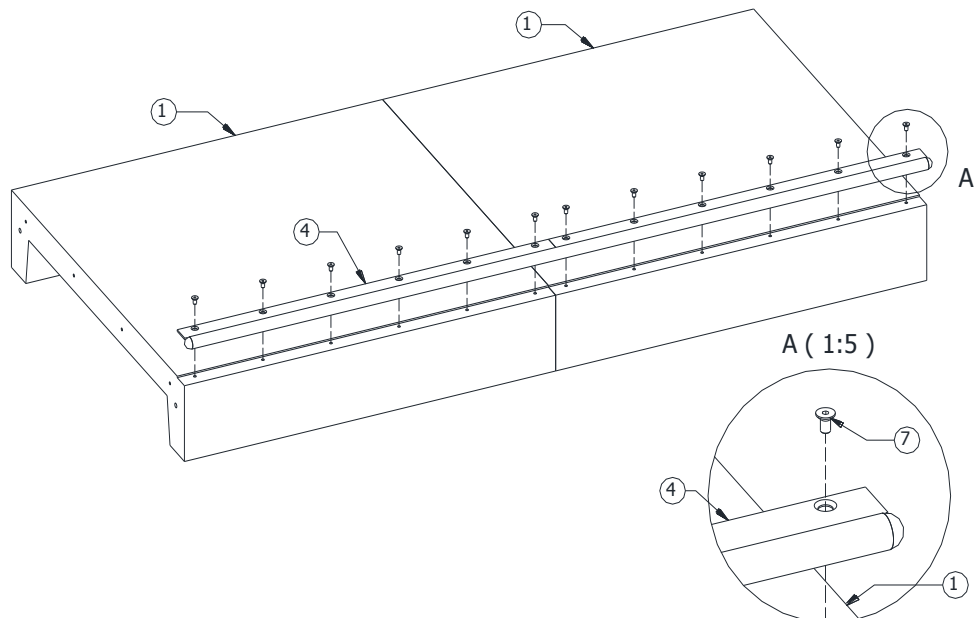
1. Wykaz elementów

NR	NAZWA CZĘŚCI	WYMIAR	SZT.	NORMA
1	Box 250 1S	120x120x250	2	
2	Ollie nadstawka	600x250x2 400	1	
3	Łącznik ollie box	153x50x5	4	SP.Ł.104
4	Orurowanie górne Box podwójne		1	SP.BX.007
5	Podkładka	∅30x∅10,5x2,5 (M10)	8	DIN 9021
6	Śruba sześciokątna	M10 x 25	8	DIN 933
7	Śruba wpuszczana	M10 x 20	12	DIN 7991

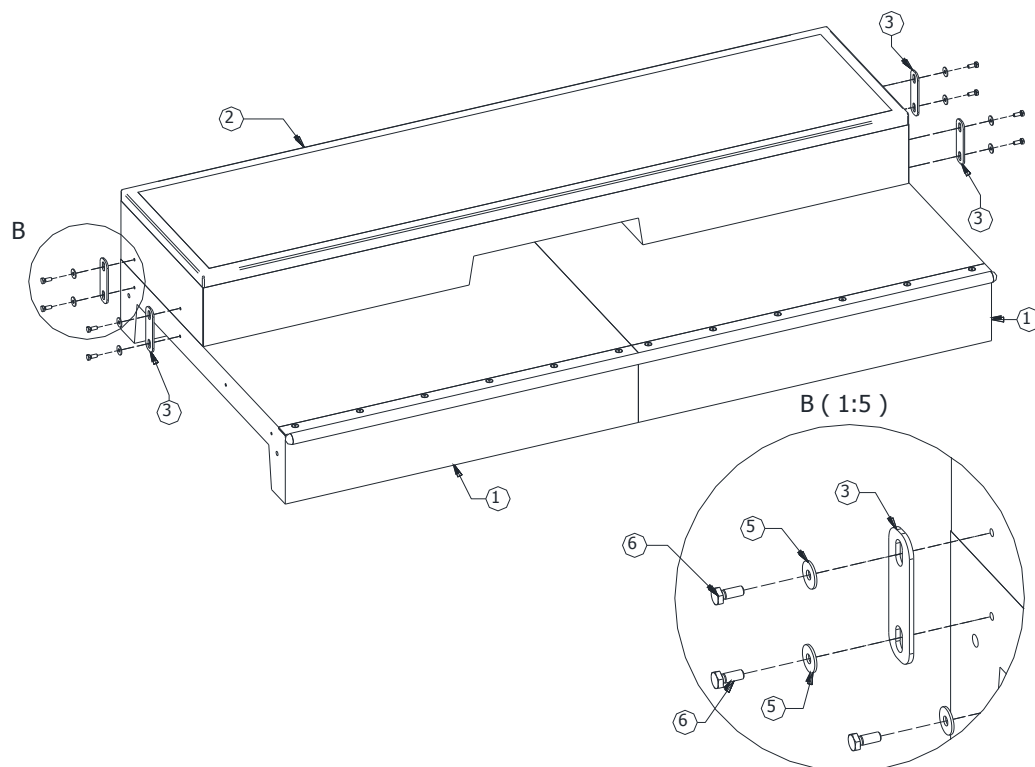


2. Schemat montażu

- Ustawić elementy betonowe (poz. 1) w wyznaczonym miejscu. Przykręcić orurowanie górne (poz. 4) do betonów (poz. 1) za pomocą śruby wpuszczanej (poz.7)



- Postawić nadstawkę ollie (poz. 2) na elementach betonowych typu box (poz. 1). Przykręcić nadstawkę (poz. 2) do dolnych betonów za pomocą łączników (poz. 3) oraz śrub z podkładkami (poz. 5, 6)



- Usunąć powstałe luzy w połączeniach.
- Zamontować tabliczkę znamionową.