

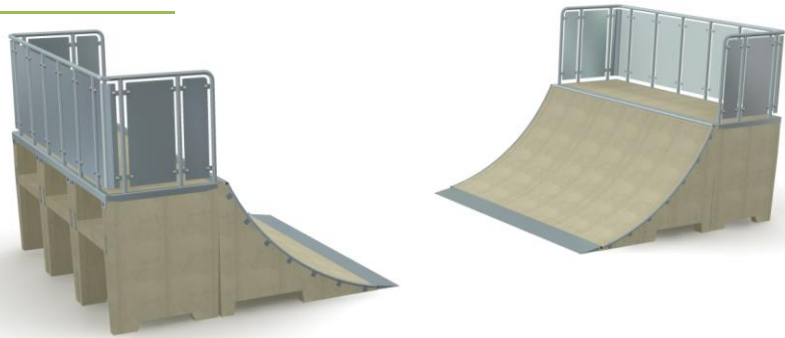
KARTA TECHNICZNA

RAMPA 1500 – 3,6m

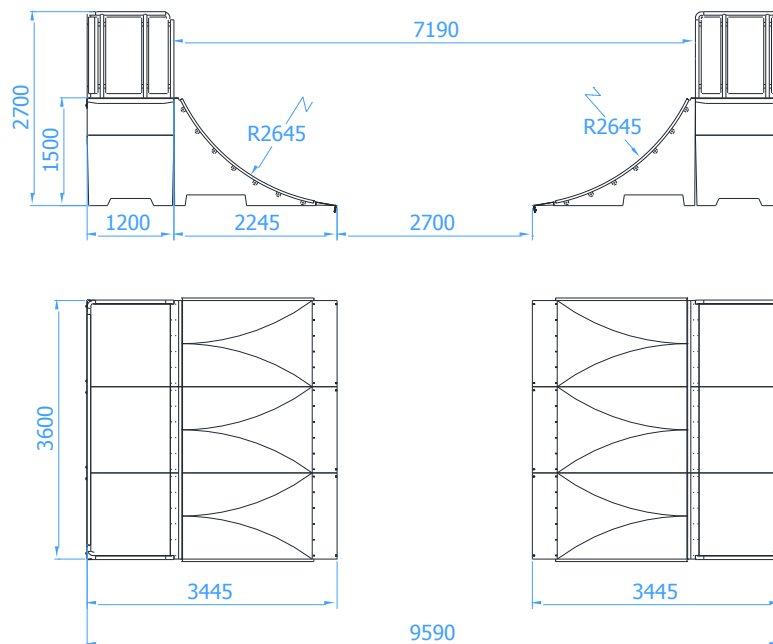
Numer katalogowy: 193615

Obowiązuje od: 06-03-2023

Wymiary urządzenia 9,59 x 3,60 x 2,70 m
(dł. x szer. x wys.)



Wymiary urządzenia



Opis techniczny

- Konstrukcja urządzenia wykonana z betonu klasy min. C25/30 oraz z elementów stalowych ocynkowanych,
- Bariera wykonana z rury $\varnothing 48,3 \times 2,9$ mm oraz blachy o grubości 3 mm,
- Orurowanie boczne wykonane z rury $\varnothing 35 \times 2$ mm,
- Najazdy wykonane z blachy nierdzewnej grubości 4 mm,
- Wszystkie elementy metalowe w urządzeniu ocynkowane są metodą ogniową,
- Elementy betonowe zestawu impregnowane i malowane są preparatami i farbami marki PILBET.