

KARTA TECHNICZNA

RAMPA 1500 – 4,8m

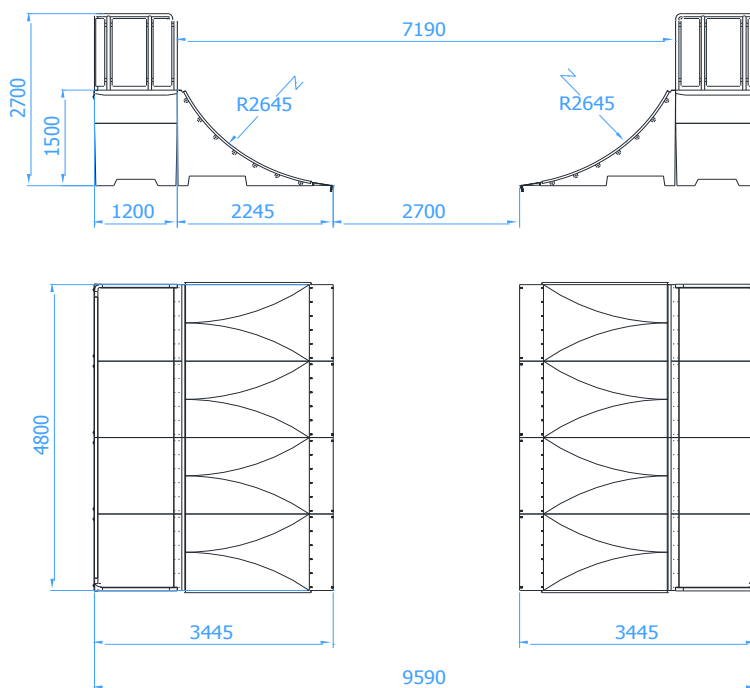
Numer katalogowy: 194815

Obowiązuje od: 14-03-2023

Wymiary urządzenia
(dł. x szer. x wys.) 9,59 x 4,80 x 2,70 m



Wymiary urządzenia



Opis techniczny

- Konstrukcja urządzenia wykonana z betonu klasy min. C25/30 oraz z elementów stalowych ocynkowanych,
- Bariera wykonana z rury $\varnothing 48,3 \times 2,9 \text{ mm}$ oraz blachy o grubości 3 mm,
- Orurowanie boczne wykonane z rury $\varnothing 35 \times 2 \text{ mm}$,
- Wszystkie elementy metalowe w urządzeniu ocynkowane są metodą ogniową,
- Elementy betonowe zestawu impregnowane i malowane są preparatami i farbami marki PILBET.