



Temat/Nazwa:
Kosz do koszykówki

Utworzenie:
2019-05-30

Symbol:
2000A/10

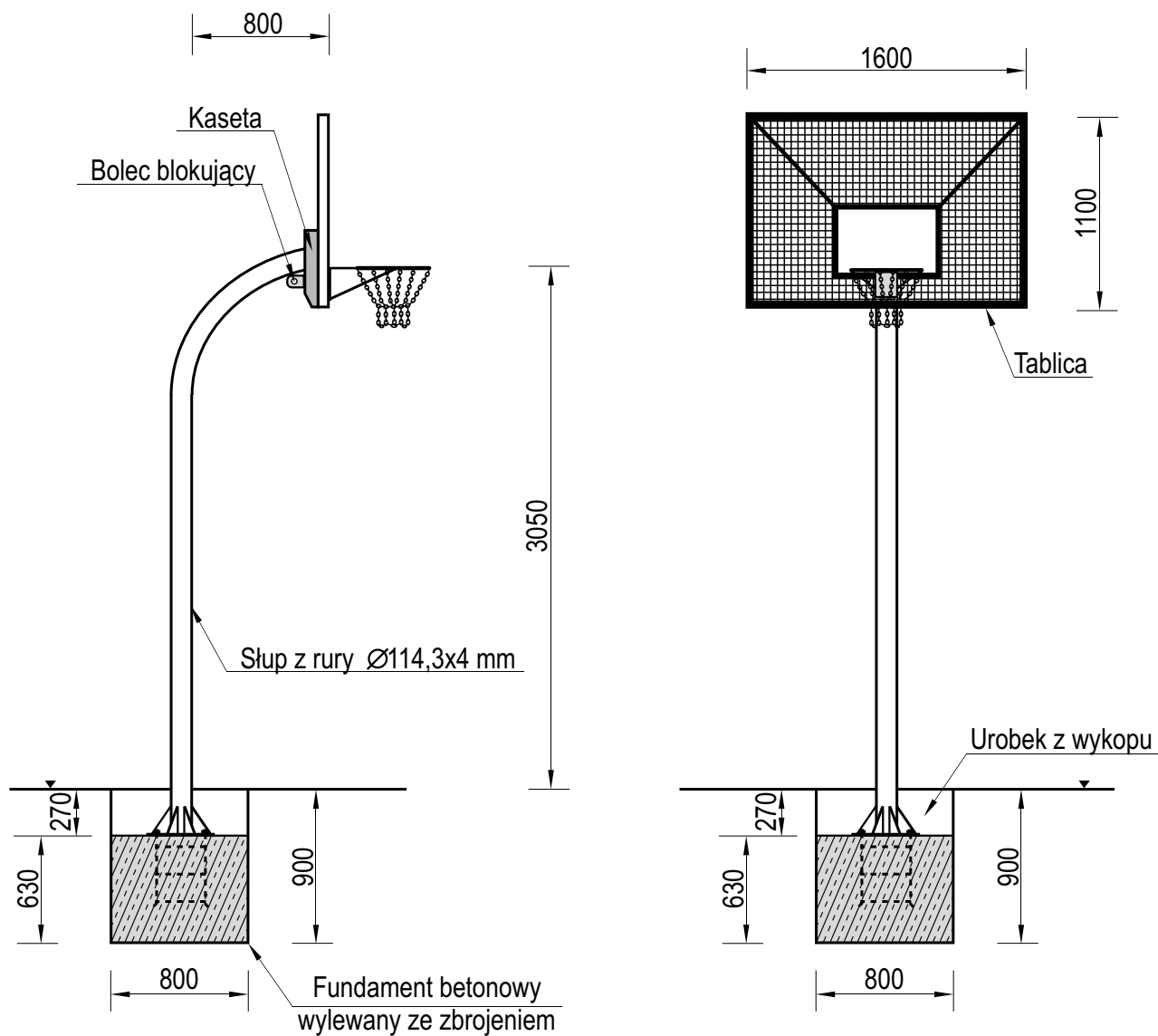
Przeznaczenie:
Sportowe

Skala:
1:40

Materiał:
Elementy i rury stalowe, beton, plastik

Waga:
130+570kg

Uwagi:
Tablica z kraty stalowej.



Charakterystyka urządzenia

- Konstrukcja kosza wykonana jest z rury o przekroju $\varnothing 133 \times 4$ mm, o wysokości 3,05 m do krawędzi obręczy kosza
- Tablica o wymiarach 1600x1100mm wykonana z kraty stalowej wkomponowanej w ramę z profilu zamkniętego 50x30x1,5 mm
- Kosz wykonany jest z obręczy z pręta gładkiego $\varnothing 20$ mm, wyposażonego w łańcuch chromowy gr.5mm
- Tablica wyposażona jest w kasetę zapobiegającą kradzieży
- Dodatkowo dla zwiększenia stabilności tablica posiada dwa zastrzały z rury $\varnothing 30 \times 2$ mm
- W komplecie z urządzeniem dostarczane jest zbrojenie fundamentowe
- Cała konstrukcja urządzenia jest ocynkowana

UWAGA ! Urządzenie należy wykorzystywać wyłącznie zgodnie z jego przeznaczeniem