

KARTA TECHNICZNA

KARUZELA BĄCZEK POCHYŁA

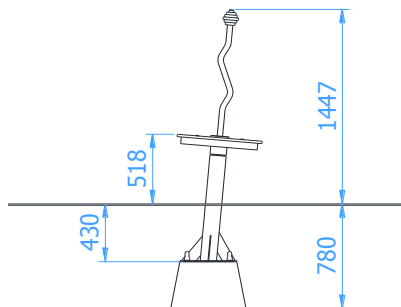
Numer katalogowy: 2203

Obowiązuje od: 14-09-2016

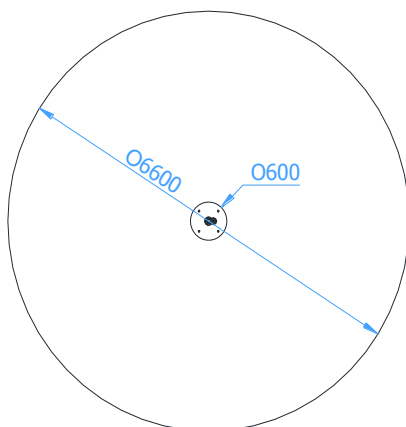
Maksymalna wysokość swobodnego upadku:	0,52 m
Wymiary urządzenia (dł. x szer. x wys.)	0,60 x 0,60 x 1,45 m
Wymiary powierzchni zderzenia (dł. x szer.)	6,60 x 6,60 m
Pole powierzchni zderzenia	34,2 m ²



Wymiary urządzenia



Wymiary powierzchni zderzenia



Dopuszczalna nawierzchnia amortyzująca

- Darń
- Kora – ziarno 20 do 80 mm, grubość min. 200mm
- Wióry – ziarno 5 do 30 mm, grubość min. 200mm
- Piasek – ziarno 0,2 do 2 mm, grubość min. 200mm
- Żwir – ziarno 2 do 8 mm, grubość min. 200 mm
- Nawierzchnie syntetyczne o wymaganych właściwościach amortyzujących

Nawierzchnia amortyzująca powinna być wykonana na całej powierzchni zderzenia. Nawierzchnię sypką należy wykonać tak, aby jej grubość była o 100mm większa niż wartość minimalna podana powyżej.

Opis techniczny

- Karuzela wyposażona w łożyskowy system obrotu niewymagający konserwacji odchylony od pionu o 5°,
- Urządzeni zostało wykonane z rury $\varnothing 114,3 \times 4$ mm (słupek) oraz $\varnothing 38 \times 2,6$ mm (uchwyt),
- Podest wykonany z płyty HDPE o grubości 18 mm,
- Wszystkie elementy stalowe urządzenia zabezpieczona antykorozyjnie i dodatkowo malowane lakierem akrylowym strukturalnym,
- W komplecie znajduje się fundament wykonane z betonu B30, ułatwiający montaż.